

Art. "F" - VALVOLA A SFERA IN OTTONE

DESCRIZIONE

Valvola a sfera con attuatore pneumatico rotativo

Corpo valvola: ottone OT58 nichelato

Sfera: ottone OT58 cromato a spessore

Guarnizione sfera: PTFE vergine.

CARATTERISTICHE TECNICHE
Limiti di temperatura:

Per liquidi da - 20°C a + 130°C (con punte massime di 150°C)

Per gas da - 20°C a + 60°C

Temperatura massima per impieghi particolari (a valvola tutta aperta):

+100°C per olii combustibili, olii minerali, margarina.

+90°C per acqua di mare, acqua normale (acquedotto).

+60°C per tricloroetilene, butano, metano, propano, anidride carbonica.

+40°C per alcool da bruciare, benzina, gas illuminante, gas naturale, acqua calcarea, acqua gasata.

DIAGRAMMA PRESSIONE / TEMPERATURA

Ad ogni livello di pressione corrisponde il livello di temperatura ammissibile.

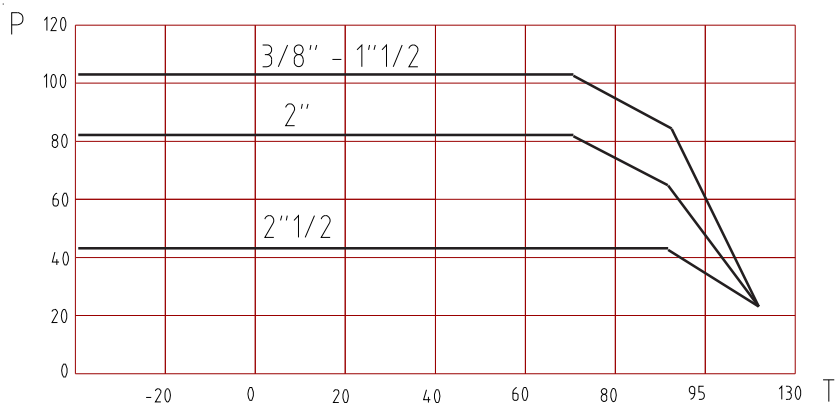


Diagramma costruito con le seguenti verifiche:

Seggi e tenuta interna: prova idraulica con ricircolo di acqua glicolata 50%, colpo d'ariete 1.1 PN e n° cicli secondo UNI EN3828 - EN331.

Corpo e tenuta esterna: prova idraulica statica 1.5 PN.

Limiti di pressione: per liquidi da 100 bar a 40 bar
per gas PN 5.

PRESSIONI DI COMANDO ATTUATORE

Da 3 a 8 bar per le versioni a doppio effetto.

Da 6 a 8 bar per le versioni a semplice effetto.

Filettatura UNI ISO 7/1 Rp femmina-femmina.

A richiesta: filettatura N.P.T.

Alimentazione aria attuatore 1/8" GAS.

VERSIONI E MISURE

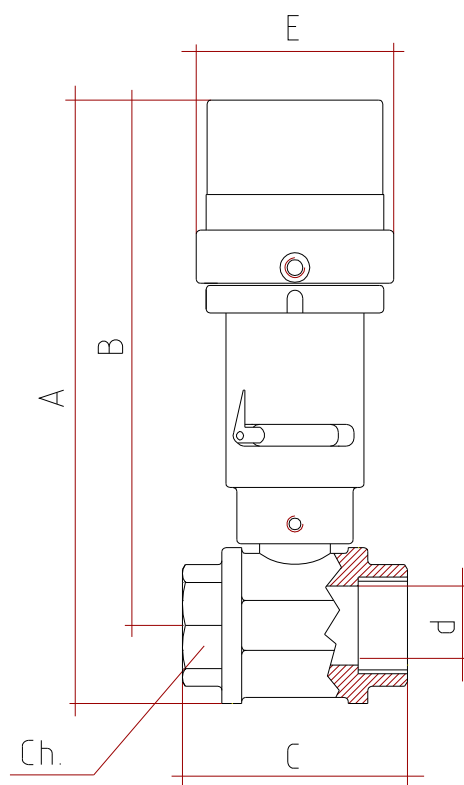
DE: 3/8" - 1/2" - 3/4" - 1" - 1"1/4 - 1"1/2 - 2" - 2"1/2

NC: 3/8" - 1/2" - 3/4" - 1" - 1"1/4 - 1"1/2 - 2"

NA: 3/8" - 1/2" - 3/4" - 1" - 1"1/4 - 1"1/2 - 2"

TRATTAMENTO DI ANODIZZAZIONE SUI PARTICOLARI ESTERNI IN ALLUMINIO.

Art. "F"



DIMENSIONI E PESO

DOPPIO EFFETTO

DN	G	ATTUATORE	A	B	C	d	E	Ch.	Kv	PESO
mm.		tipo	mm.	mm.	mm.	mm.	mm.	mm.	m ³ /h	gr.
10	3/8"	DE5002	207	193	54	10	65	22	11	1080
15	1/2"	DE5002	213	195	69	15	65	27	20	1220
20	3/4"	DE6302	241	218	77	20	77	33	60	1640
25	1"	DE6302	250	223	89	25	77	40	100	1900
32	1"1/4	DE8003	294	261	103	32	100	50	130	3420
40	1"1/2	DE8003	307	267	114	40	100	55	170	4120
50	2"	DE8003	327	279	134	50	100	70	280	5480
65	2"1/2	DE1004	358	298	147	65	120	86	510	8400

SEMPLICE EFFETTO (NC - NA)

DN	G	ATTUATORE	A	B	C	d	E	Ch.	Kv	PESO
mm.		tipo	mm.	mm.	mm.	mm.	mm.	mm.	m ³ /h	gr.
10	3/8"	SE5002	207	193	54	10	65	22	11	1160
15	1/2"	SE5002	213	195	69	15	65	27	20	1280
20	3/4"	SE6302	241	218	77	20	77	33	60	1800
25	1"	SE6302	250	223	89	25	77	40	100	2040
32	1"1/4	SE8003	294	261	103	32	100	50	130	3620
40	1"1/2	SE8003	307	267	114	40	100	55	170	4340
50	2"	SE1004	359	310	134	50	120	70	280	7320