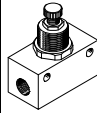



Válvulas de estrangulación y antirretorno GR/GRA, montaje en el tubo

FESTO

Válvulas de estrangulación y antirretorno GR/GRA, montaje en el tubo

Productos y códigos del producto

Cuadro general de productos									
Ejecución	Función de válvula	Ejecución	Tipo	Sentido de la salida de la conexión	Conexión neumática 1	Conexión neumática 2	qnN ¹⁾ [l/min]	Elemento de ajuste	→ Página/Internet
Montaje en línea	Metal								
	Función de estrangulación y antirretorno		GR/GRA	Conector recto	M3, M5, G ¹ / ₈ , G ¹ / ₄ , G ³ / ₈ , G ¹ / ₂ , G ³ / ₄	M3, M5, G ¹ / ₈ , G ¹ / ₄ , G ³ / ₈ , G ¹ / ₂ , G ³ / ₄	29,5 ... 3300	Tuerca moleteada	3
Montaje en línea	Polímero								
	Función de estrangulación y antirretorno		GR	Conector recto	QS-3, QS-4, QS-6, QS-8	QS-3, QS-4, QS-6, QS-8	85 ... 265	Tuerca moleteada	11

1) Caudal nominal normal en sentido de la estrangulación

Referencia

GR - QS-4 - [] - []

Tipo	
GR	Válvula de estrangulación y antirretorno, montaje en el tubo
GRA	Válvula de estrangulación y antirretorno, montaje en el tubo

Conexiones neumáticas 1 y 2	
M3	Rosca interior M3
M5	Rosca interior M5
1/8	Rosca interior G ¹ / ₈
1/4	Rosca interior G ¹ / ₄
3/8	Rosca interior G ³ / ₈
1/2	Rosca interior G ¹ / ₂
3/4	Rosca interior G ³ / ₄
QS-3	Conector tipo clavija para tubos flexibles con diámetro exterior de 3 mm
QS-4	Conector tipo clavija para tubos flexibles con diámetro exterior de 4 mm
QS-6	Conector tipo clavija para tubos flexibles con diámetro exterior de 6 mm
QS-8	Conector tipo clavija para tubos flexibles con diámetro exterior de 8 mm

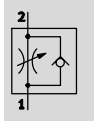
Número de válvulas	
X2	2 válvulas de estrangulación y antirretorno en una cuerpo

Generación	
B	Serie B

Válvulas de estrangulación y antirretorno GR/GRA, montaje en tubería

Hoja de datos, rosca interior, metálicas

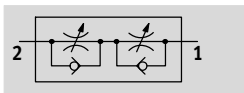
Válvula de estrangulación y antirretorno GR/GRA



- - Caudal
29,5 ... 3300 l/min
- - Temperatura
-20 ... +75 °C
- - Presión de funcionamiento
0,1 ... 15 bar



Válvula de estrangulación y antirretorno GR-...X2



- - Caudal
95 ... 205 l/min
- - Temperatura
-20 ... +60 °C
- - Presión de funcionamiento
0,5 ... 10 bar



Se trata de dos válvulas de estrangulación y antirretorno montadas en un solo cuerpo y unidas entre ellas. De esta forma es posible, p. ej. ajustar por separado la velocidad de avance y la de retroceso con cilindros en miniatura de doble o simple efecto.

Especificaciones técnicas generales								
Función de la válvula	Función de estrangulación y antirretorno							
Tipo	GR-M3	GR-M5-B, GR-M5X2-B	GR-1/8-B, GR-1/8X2-B	GR-1/4	GRA-1/4-B	GR-3/8-B	GR-1/2	GR-3/4
Conexión neumática 1, 2	M3	M5	G ¹ / ₈	G ¹ / ₄	G ¹ / ₄	G ³ / ₈	G ¹ / ₂	G ³ / ₄
Elemento de ajuste	Tornillo moleteado							
Tipo de fijación	Taladro pasante			-		Taladro pasante		
	Montaje en panel frontal			-		Montaje en panel frontal		
	-			Montaje en tubería		-		
Posición de montaje	Indistinta							

- - Importante: Este producto cumple con los estándares ISO 1179-1 e ISO 228-1

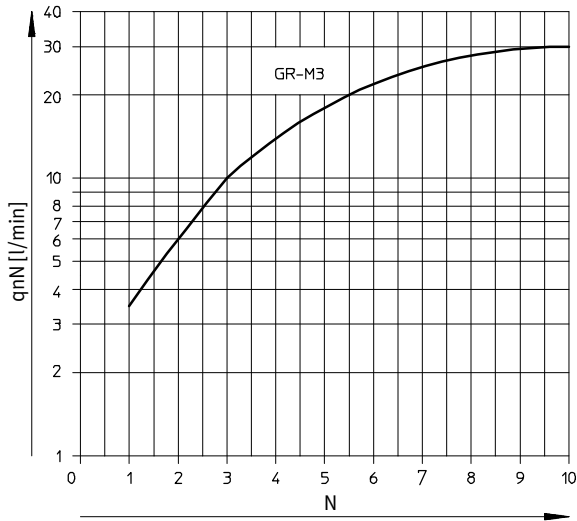
Condiciones de funcionamiento y ecológicas								
Tipo	GR-M3	GR-M5-B, GR-M5X2-B	GR-1/8-B, GR-1/8X2-B	GR-1/4	GRA-1/4-B	GR-3/8-B	GR-1/2	GR-3/4
Presión de funcionamiento [bar]	0,3 ... 8	0,5 ... 10			0,1 ... 10		0,3 ... 15	
Medio de funcionamiento	Aire comprimido según ISO 8573-1:2010							
	[6:4:4]	[7:4:4]	[7:-:-]	[7:4:4]	[7:-:-]			
Nota sobre el fluido de trabajo/mando	Funcionamiento posible con lubricación (de allí en adelante, obligatorio)							
Temperatura ambiente [°C]	-10 ... +60	-20 ... +60		-20 ... +75			-10 ... +60	
Temperatura del medio [°C]	-10 ... +60	-20 ... +60		-20 ... +75			-10 ... +60	
Temperatura de almacenamiento [°C]	-10 ... +40	-20 ... +40		-20 ... +75			-10 ... +60	

Válvulas de estrangulación y antirretorno GR/GRA, montaje en tubería

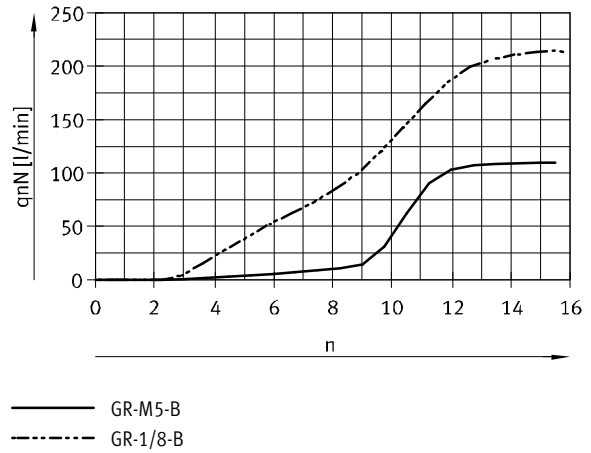
Hoja de datos, rosca interior, metálicas

Caudal nominal normal q_{nN} con 6 bar \rightarrow 5 bar en función de las revoluciones del husillo n

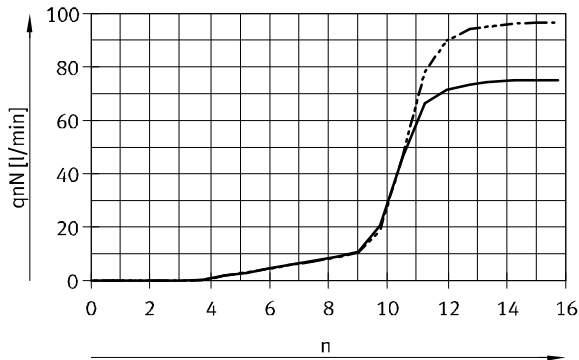
GR-M3



GR-M5-B, GR-1/8-B

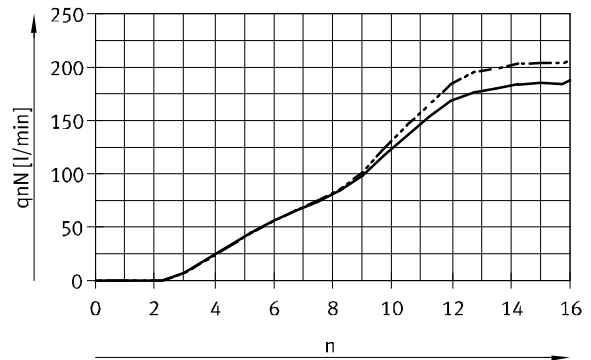


GR-M5X2-B



— GR-M5X2-B (tornillo de regulación cerrado)
 - - - GR-M5X2-B (tornillo de regulación abierto)

GR-1/8X2-B



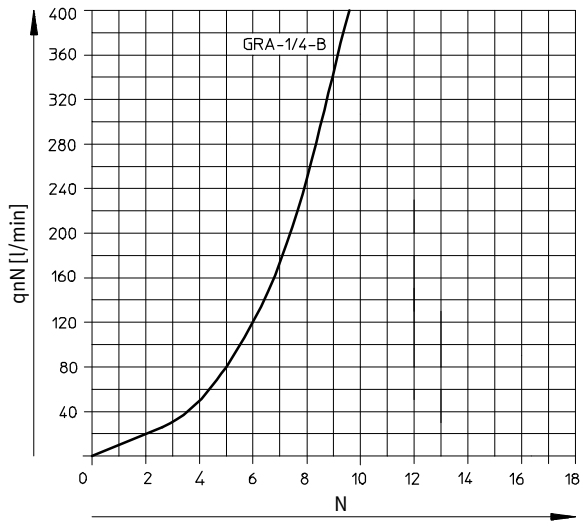
— GR-1/8X2-B (tornillo de regulación cerrado)
 - - - GR-1/8X2-B (tornillo de regulación abierto)

Válvulas de estrangulación y antirretorno GR/GRA, montaje en tubería

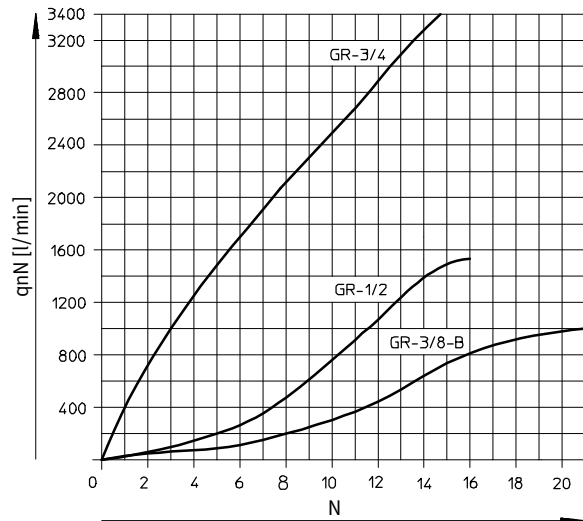
Hoja de datos, rosca interior, metálicas

Caudal nominal normal qnN con 6 bar → 5 bar en función las revoluciones del husillo n

GRA-1/4-B

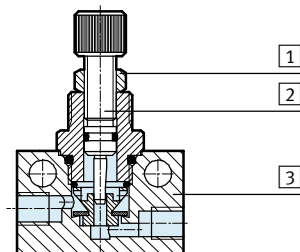


GR-3/8-B, GR-1/2, GR-3/4



Materiales

Vista en sección



Válvula de estrangulación y antirretorno

1	Tuerca	GR-M5-B, GR-M5X2-B, GR-1/8-B, GR-1/8X2-B: Aleación de forja de aluminio GR-1/4, GRA-1/4-B, GR-3/8-B, GR-1/2, GR-3/4: Acero
2	Tornillo de regulación	GR-M3, GRA-1/4-B, GR-3/8-B, GR-1/2, GR-3/4: Latón GR-M5-B, GR-M5X2-B, GR-1/8-B, GR-1/8X2-B: Acero de aleación fina GR-1/4: Acero galvanizado
3	Cuerpo	GR-M3, GR-M5-B, GR-M5X2-B, GR-1/8-B, GR-1/8X2-B, GR-1/4, GR-3/4: Aleación de forja de aluminio GRA-1/4-B, GR-3/8-B, GR-1/2: Fundición inyectada de cinc
-	Juntas	NBR
Nota sobre los materiales		Conformidad con RoHS

Válvulas de estrangulación y antirretorno GR/GRA, montaje en tubería

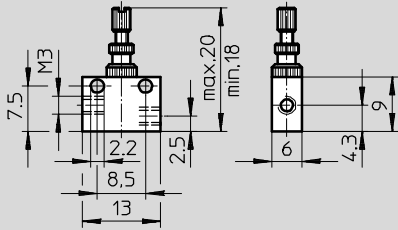
FESTO

Hoja de datos, rosca interior, metálicas

Dimensiones

Datos CAD disponibles en → www.festo.com

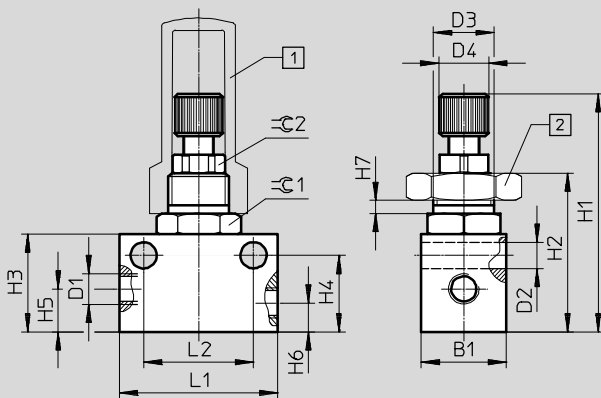
GR-M3



Dimensiones

Datos CAD disponibles en → www.festo.com

GR-M5-B, GR-1/8-B



· † · Importante: Este producto cumple con los estándares ISO 1179-1 e ISO 228-1

- 1 Tapa protectora GRK → 10
- 2 Tuerca hexagonal GRM → 10

Tipo	Conexión D1	B1	D2 Ø	D3	D4	H1		H2	H3	H4	H5	H6	H7 máx.	L1	L2 ±0,1	≈C1	≈C2
						mín.	máx.										
GR-M5-B	M5	14	4,3	M10x1	8	35	41	25,2	16	12,5	7	4,7	2,5	26	18	13	8
GR-1/8-B	G1/8	16	4,3	M12x1	8	40,6	46,5	30,8	22	17,5	9,2	9	3,5	32	24	14	8

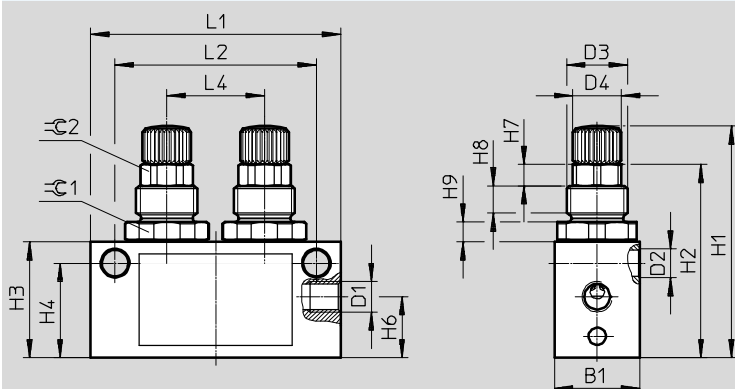
Válvulas de estrangulación y antirretorno GR/GRA, montaje en tubería

Hoja de datos, rosca interior, metálicas

Dimensiones

Datos CAD disponibles en www.festo.com

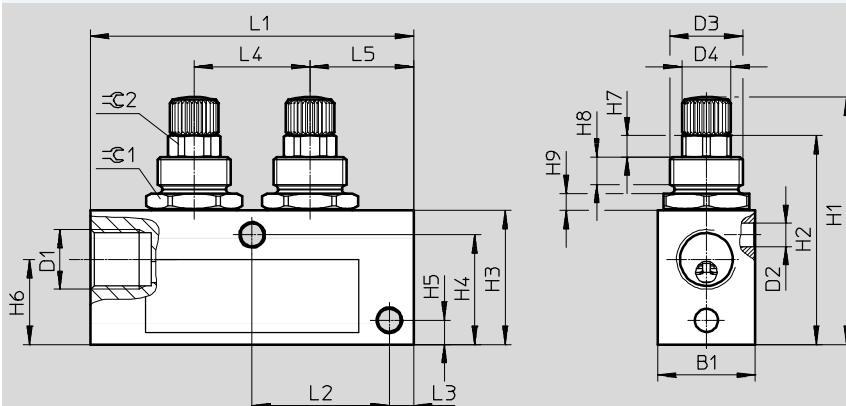
GR-M5X2-B



· · Importante: Este producto cumple con los estándares ISO 1179-1 e ISO 228-1

Tapa protectora GRK → 10
Tuerca hexagonal GRM → 10

GR-1/8X2-B



· · Importante: Este producto cumple con los estándares ISO 1179-1 e ISO 228-1

Tapa protectora GRK → 10
Tuerca hexagonal GRM → 10

Tipo	Conexión D1	B1	D2 Ø	D3	D4 Ø	H1		H2	H3	H4	H5
						mín.	máx.				
GR-M5X2-B	M5	14	4,7 _{+0,1}	M10x1	8	38	43,5	31,7	19	15,5	-
GR-1/8X2-B	G1/8	16	3,8 _{+0,1}	M12x1	8	40,6	46,2	34,3	22	18	4

Tipo	H6	H7	H8	H9	L1	L2	L3	L4	L5	∅ 1	∅ 2
GR-M5X2-B	10	3,5	4,5	3,2	41 _{+0,5}	33 _{+0,2}	-	16 _{+0,2}	-	13	8
GR-1/8X2-B	14	3,5	4,5	2,8	53 _{+0,5}	22,5 _{±0,15}	4	19 _{±0,15}	17	14	8

Válvulas de estrangulación y antirretorno GR/GRA, montaje en tubería

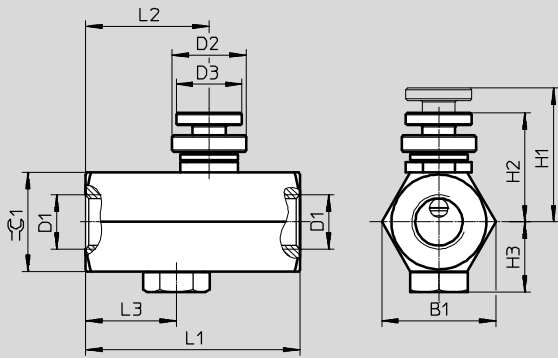
FESTO

Hoja de datos, rosca interior, metálicas

Dimensiones

Datos CAD disponibles en → www.festo.com

GR-1/4



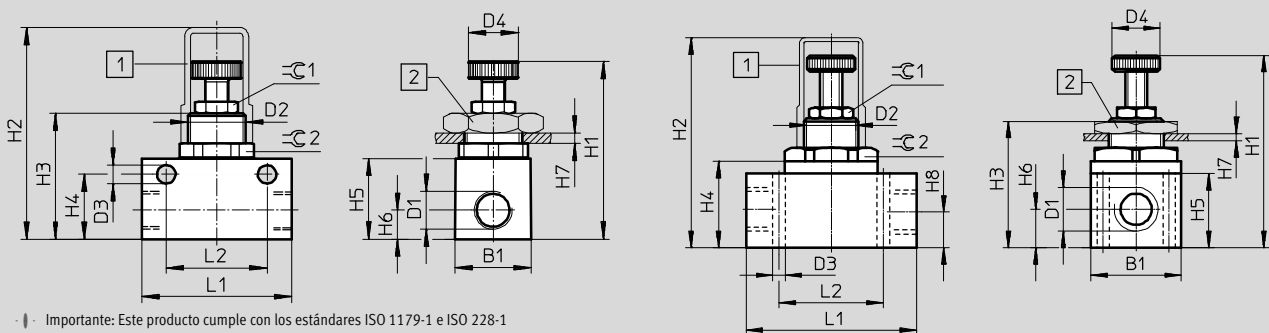
Tipo	Conexión D1	B1	D2 ∅	D3 ∅	H1	H2	H3	L1	L2	L3	∅C1
GR-1/4	G1/4	28	18	16	32,5	26,5	17	52	30	22	24

Dimensiones

Datos CAD disponibles en → www.festo.com

GRA-1/4-B

GR-3/8-B



Importante: Este producto cumple con los estándares ISO 1179-1 e ISO 228-1

1 Tapa protectora GRK → 10

2 Tuerca hexagonal GRM → 10

Tipo	Conexión D1	B1	D2	D3 ∅	D4 ∅	H1		H2	H3	H4	H5	H6	H7 máx.	H8	L1	L2	∅C1	∅C2
						mín.	máx.											
GRA-1/4-B	G1/4	26,5	M20x1,5	6,4	17,4	56	62	73,5	44	22,5	28	10	3,5	-	52	35 ±0,1	13	24
GR-3/8-B	G3/8	33	M20x1,5	4,5	17,5	62,5	74	76,5	46	31,5	27	14	3,5	13	62	38	13	30

Válvulas de estrangulación y antirretorno GR/GRA, montaje en tubería

FESTO

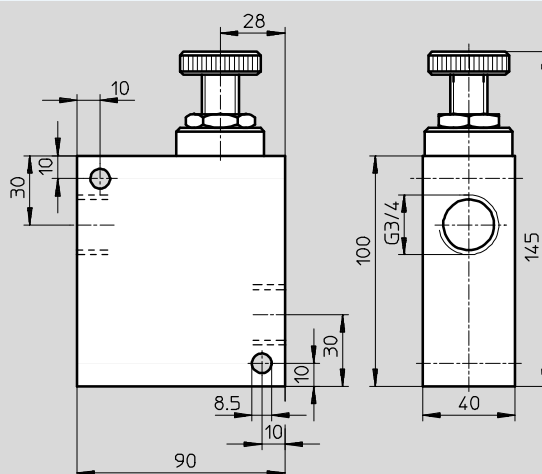
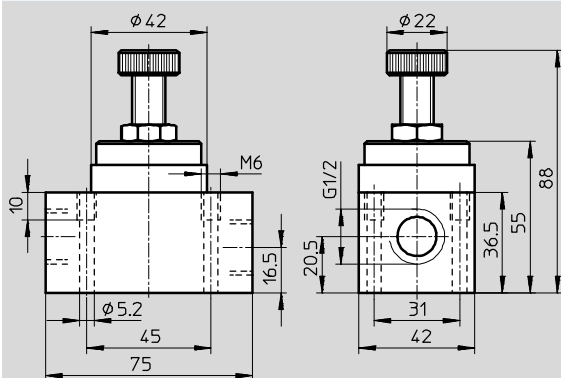
Hoja de datos, rosca interior, metálicas

Dimensiones

Datos CAD disponibles en → www.festo.com

GR-1/2

GR-3/4



• Importante: Este producto cumple con los estándares ISO 1179-1 e ISO 228-1

• Importante: Este producto cumple con los estándares ISO 1179-1 e ISO 228-1

Referencia de pedido – Función de estrangulación y antirretorno

Conexión neumática	Caudal nominal normal qnN con 6 bar → 5 bar		Caudal normal qn con 6 bar → 0 bar		Peso [g]	Nº art.	Tipo		
	En el sentido de la estrangulación	En el sentido de antirretorno	En el sentido de la estrangulación	En el sentido de antirretorno					
2	1	[l/min]	[l/min]	[l/min]	[l/min]				
Tornillo moleteado									
	M3	M3	29,5	26 ... 27,5	–	–	2,5	15899	GR-M3
	M5	M5	115	130 ... 137	–	–	19	151213	GR-M5-B
	G1/8	G1/8	210	180 ... 275	–	–	31	151215	GR-1/8-B
	G1/4	G1/4	420	780	–	–	180	6509	GRA-1/4-B
	G3/8	G3/8	1010	1150	–	–	225	6308	GR-3/8-B
	G1/2	G1/2	1620	2760	–	–	517	3720	GR-1/2
G3/4	G3/4	3300	4800	–	–	938	2103	GR-3/4	
	G1/4	G1/4	370	150	570	340	80	2101	GR-1/4
	M5	M5	95	75	–	–	37	152611	GR-M5X2-B
	G1/8	G1/8	205	190	–	–	54	152612	GR-1/8X2-B

Válvulas de estrangulación y antirretorno GR/GRA, montaje en el tubo

FESTO

Accesorios

Tuerca hexagonal GRM

Para montaje en panel frontal

Material: Acero



Referencias			
Para tipo	Descripción	Nº art.	Tipo
GR-M5-B, GR-M5X2-B	Rosca M10x1	6444	GRM-M5
GR-1/8-B, GR-1/8X2-B	Rosca M12x1	2107	GRM-1/8
GRA-1/4-B, GR-3/8-B	Rosca M20x1,5	204596	GRM-3/8

Tapa protectora GRK

Material: PP

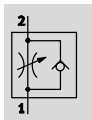





Referencias			
Para tipo	Descripción	Nº art.	Tipo
GR-M5-B, GR-M5X2-B	Rosca M10x1	6436	GRK-M5
GR-1/8-B, GR-1/8X2-B	Rosca M12x1	2105	GRK-1/8
GRA-1/4-B, GR-3/8-B	Rosca M20x1,5	6309	GRK-3/8-B

Válvulas de estrangulación y antirretorno GR, montaje en el tubo

Datos técnicos: racor QS, polímero

Válvula de estrangulación y antirretorno GR



-  - Caudal
85 ... 265 l/min
-  - Temperatura
-10 ... +60 °C
-  - Presión
0,2 ... 10 bar



Datos técnicos generales				
Función de válvula	Función de estrangulación y antirretorno			
Conexión neumática 2	QS-3	QS-4	QS-6	QS-8
Conexión neumática 1	QS-3	QS-4	QS-6	QS-8
Elemento de ajuste	Tuerca moleteada			
Tipo de fijación	Orificio pasante			
	Montaje en panel frontal			
	Con accesorios			
Posición de montaje	Indistinta			

Condiciones de funcionamiento y del entorno	
Presión de funcionamiento [bar]	0,2 ... 10
Fluido de trabajo	Aire comprimido según ISO 8573-1:2010 [7:4:4]
Nota sobre el fluido de trabajo/mando	Es posible el funcionamiento con aire comprimido lubricado (lo cual requiere seguir utilizando aire lubricado)
Temperatura ambiente [°C]	-10 ... +60
Temperatura del fluido [°C]	-10 ... +60
Temperatura de almacenamiento [°C]	-10 ... +40

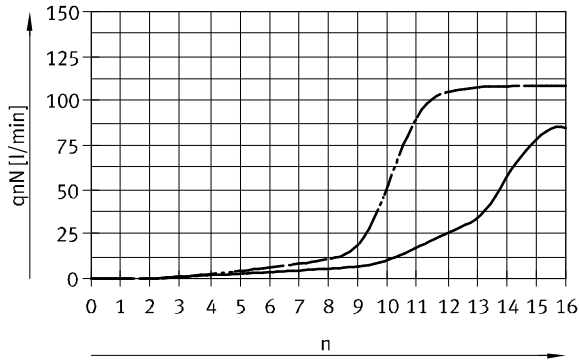
Válvulas de estrangulación y antirretorno GR, montaje en el tubo

FESTO

Datos técnicos: racor QS, polímero

Caudal nominal normal q_{nN} con 6 bar \rightarrow 5 bar
en función de los giros n del husillo

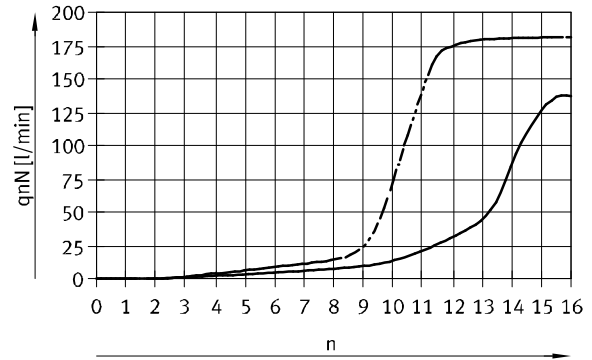
GR-QS-3, GR-QS-4



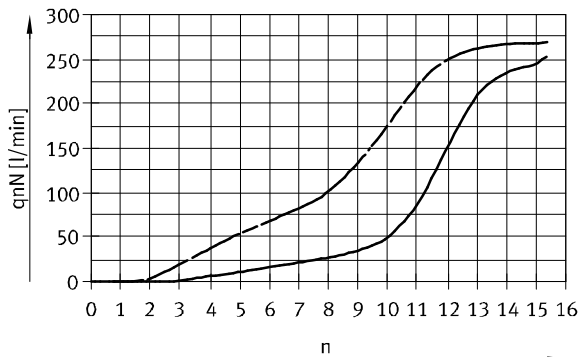
— GR-QS-3
- - - GR-QS-4

Caudal nominal normal q_{nN} con 6 bar \rightarrow 0 bar
en función de los giros n del husillo

GR-QS-3, GR-QS-4

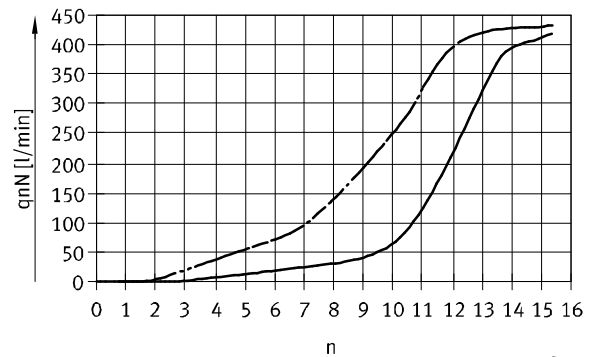


GR-QS-6, GR-QS-8



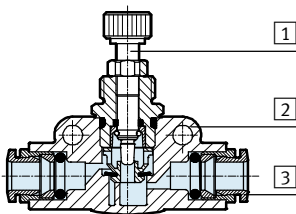
— GR-QS-6
- - - GR-QS-8

GR-QS-6, GR-QS-8



Materiales

Vista en sección



Válvula de estrangulación y antirretorno

1	Tornillo de regulación	Acero de aleación fina
2	Cuerpo	PA reforzado
3	Anillo para soltar	POM
-	Juntas	NBR
Características del material		Conformidad con RoHS

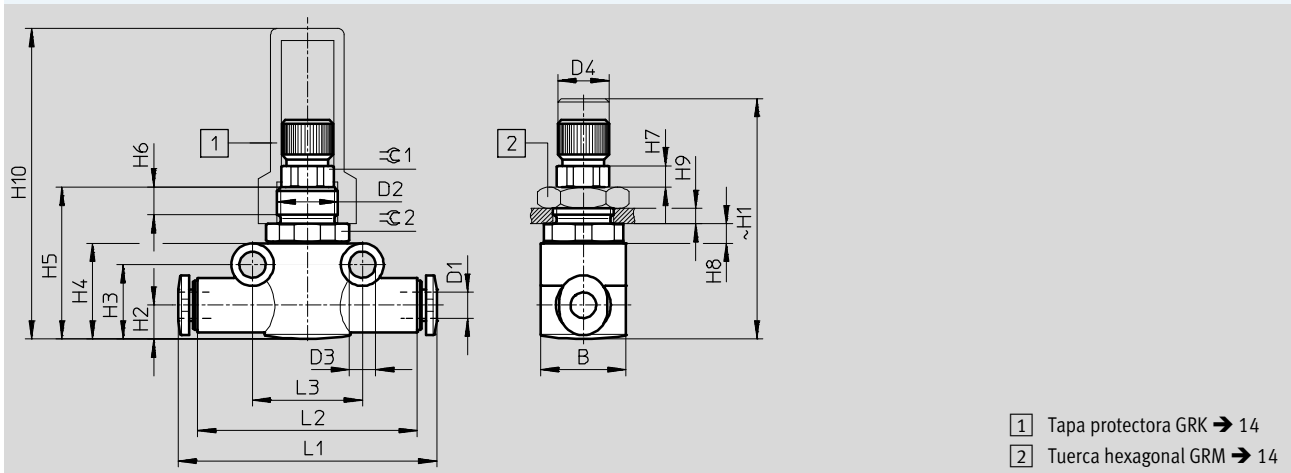
Válvulas de estrangulación y antirretorno GR, montaje en el tubo

Datos técnicos: racor QS, polímero

Dimensiones

Datos CAD disponibles en www.festo.com

Tuerca moleteada



Tipo	Diámetro exterior del tubo flexible D1	B	D2	D3 Ø	D4 Ø	H1		H2	H3	H4
						mín.	máx.			
GR-QS-3	3	14	M10x1	4,3 ±0,1	7,9 -0,3	35	41,5	5,55	12,2	15,7
GR-QS-4	4	14	M10x1	4,3 ±0,1	7,9 -0,3	35	41,5	5,55	12,2	15,7
GR-QS-6	6	16	M12x1	4,3 ±0,1	7,9 -0,3	40	46	8,4	17,3	21,3
GR-QS-8	8	16	M12x1	4,3 ±0,1	7,9 -0,3	40	46	8,4	17,3	21,3

Tipo	H5	H6	H7	H8	H9 máx.	H10	L1	L2	L3	≈C1	≈C2
GR-QS-3	24,9	4,5	3,5	3,2	2,5	50,9	41,8	36	18	8	13
GR-QS-4	24,9			3,2	2,5	50,9	42,4	36	18		13
GR-QS-6	30,1			2,8	3,5	46,1	51,6	43	24		14
GR-QS-8	30,1			2,8	3,5	46,1	53,4	43	24		14

Referencias: Función de estrangulación y antirretorno

	Conexión neumática		Caudal nominal normal qnN con 6 bar → 5 bar		Peso [g]	Nº art.	Tipo
	2	1	En el sentido de la estrangulación	En el sentido de antirretorno			
			[l/min]	[l/min]			
Tuerca moleteada							
	QS-3	QS-3	85		120	12	193965 GR-QS-3
	QS-4	QS-4	110		165	12	193967 GR-QS-4
	QS-6	QS-6	245		430	22	193969 GR-QS-6
	QS-8	QS-8	265		500	23	193970 GR-QS-8

Válvulas de estrangulación y antirretorno GR, montaje en el tubo

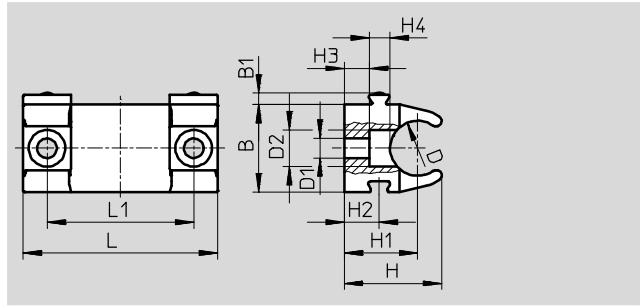
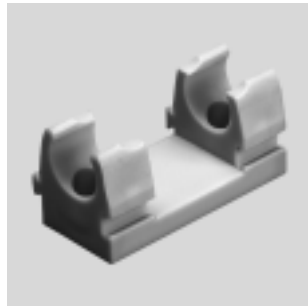
Accesorios

Retenedor GR-H

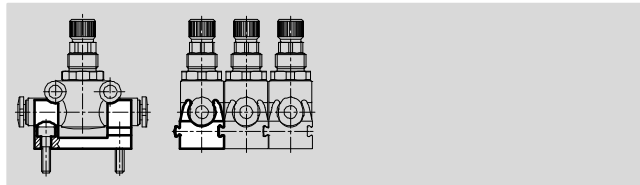
Para montaje sobre superficie plana con tornillos M3. La válvula de estrangulación y antirretorno se sujeta al elemento de montaje con clips. El montaje es indistinto.

Material: POM

No contiene cobre (exteriormente) ni PTFE



Encadenamiento de varios elementos de montaje mediante ranura de cola de milano



Dimensiones y referencias								
Para tipo	B	B1	D	D1	D2	H	H1	H2
GR-QS-3, GR-QS-4	14,3	1,9	9	3,2	6	16	12	5,7
GR-QS-6, GR-QS-8	19,8	1,9	14,5	3,2	6	19,2	13	5,7

Para tipo	H3	H4	L	L1	Peso [g]	Nº art.	Tipo
GR-QS-3, GR-QS-4	4,1	3,4	31,8	24	4	195495	GR-H-QS-3-4
GR-QS-6, GR-QS-8	2,3	3,4	31,8	24	5	195496	GR-H-QS-6-8

Tuerca hexagonal GRM

Para montaje en panel frontal

Material: Acero



Referencias			
Para tipo	Descripción	Nº art.	Tipo
GR-QS-3, GR-QS-4	Rosca M10x1	6444	GRM-M5
GR-QS-6, GR-QS-8	Rosca M12x1	2107	GRM-1/8

Tapa protectora GRK

Material: PP



Referencias			
Para tipo	Descripción	Nº art.	Tipo
GR-QS-3, GR-QS-4	Rosca M10x1	6436	GRK-M5
GR-QS-6, GR-QS-8	Rosca M12x1	2105	GRK-1/8