

Folleto técnico

Válvulas solenoide servoaccionadas 2/2 vías

Tipo EV220B 15 – EV220B 50



La gama EV220B 15 – EV220B 50 se compone de válvulas solenoide universales, servoaccionadas e indirectas de 2/2 vías. Todas ellas están disponibles con cuerpo de latón, latón resistente a la desgalvanización (latón DZR) y acero inoxidable, lo cual garantiza su validez para un amplio abanico de aplicaciones.

Cuentan, además, con filtro piloto integrado, tiempo de cierre ajustable y protección hasta IP 67 para optimizar su rendimiento incluso en condiciones de trabajo extremas.

Características y versiones:

- Para agua, vapor, aceite, aire comprimido y gases
- Rango de caudal para agua: 1.3 – 160 m³/h
- Presión diferencial: 0.3 – 16 bar
- Temperatura del medio: -30 – 140 °C
- Temperatura ambiente: hasta 80 °C
- Protección de la bobina: hasta IP67
- Conexiones roscadas: G ½ – G 2
- DN 15 – 50
- Viscosidad: hasta 50 cSt
- Golpe de ariete amortiguado
- Filtro integrado; protege el sistema piloto
- Posibilidad de ajuste del tiempo de cierre
- Versión EV220B NC y NA en latón para líquidos y gases neutros
- Versión EV220BD NC en DZR para líquidos y gases neutros y ligeramente agresivos
- Versión EV220BSS NC en acero inoxidable para líquidos y gases neutros y agresivos
- Disponibles también con rosca NPT

Cuerpo de válvula de latón, NC


Conexión ISO228/1	Material de la junta	Tamaño del orificio	Valor k_v [m ³ /h]	Presión diferencial, mín. - máx. ⁶⁾ [bar]	Temperatura del medio, mín. - máx. [°C]	Código
G ½	EPDM ¹⁾	15	4	0.3 – 16	-30 – 120 ⁴⁾	032U7115
	NBR ²⁾	15	4	0.3 – 16	-10 – 90	032U7170
	FKM ³⁾	15	4	0.3 – 10	0 – 100 ⁵⁾	032U7116
G ¾	EPDM ¹⁾	20	8	0.3 – 16	-30 – 120 ⁴⁾	032U7120
	NBR ²⁾	20	7,5	0.3 – 16	-10 – 90	032U7171
	FKM ³⁾	20	8	0.3 – 10	0 – 100 ⁵⁾	032U7121
G 1	EPDM ¹⁾	25	11	0.3 – 16	-30 – 120 ⁴⁾	032U7125
	NBR ²⁾	25	11	0.3 – 16	-10 – 90	032U7172
	FKM ³⁾	25	11	0.3 – 10	0 – 100 ⁵⁾	032U7126
G 1 ¼	EPDM ¹⁾	32	18	0.3 – 16	-30 – 120 ⁴⁾	032U7132
	NBR ²⁾	32	18	0.3 – 16	-10 – 90	032U7173
	FKM ³⁾	32	18	0.3 – 10	0 – 100 ⁵⁾	032U7133
G 1 ½	EPDM ¹⁾	40	24	0.3 – 16	-30 – 120 ⁴⁾	032U7140
	NBR ²⁾	40	24	0.3 – 16	-10 – 90	032U7174
	FKM ³⁾	40	24	0.3 – 10	0 – 100 ⁵⁾	032U7141
G 2	EPDM ¹⁾	50	40	0.3 – 16	-30 – 120 ⁴⁾	032U7150
	NBR ²⁾	50	40	0.3 – 16	-10 – 90	032U7175
	FKM ³⁾	50	40	0.3 – 10	0 – 100 ⁵⁾	032U7151

- 1) Se recomienda EPDM para agua.
- 2) El NBR es apto para aceite, agua y aire.
- 3) El FKM es apto para aceite y aire, así como para agua a un máx. de +60 °C.
- 4) Vapor a baja presión, 4 bar: +140 °C, máx.
Bobinas BA de CA/CC y BB/BE de CC: +100 °C, máx.
Bobinas BO y BP: +90 °C, máx.
- 5) Para agua: +60 °C, máx.
Bobinas BO y BP: +90 °C, máx.
- 6) Sólo 10 bar en líquidos (NA).
- 7) En las aplicaciones de agua, hacer funcionar las válvulas al menos una vez cada 24 horas, lo que significa cambiar el estado de la válvula. El funcionamiento de la válvula pueda minimizar el riesgo de obturaciones debido a la acumulación de carbonato de calcio, zinc o el óxido de hierro.

Cuerpo de válvula de latón, NA


Conexión ISO228/1	Material de la junta	Tamaño del orificio	Valor k_v [m ³ /h]	Presión diferencial, mín. - máx. [bar] ⁶⁾	Temperatura del medio, mín. - máx. [°C]	Código
G ½	EPDM ¹⁾	15	4	0.3 – 16	-30 – 120 ⁴⁾	032U7117
	NBR ²⁾	15	4	0.3 – 16	-10 – 90	032U7180
	FKM ³⁾	15	4	0.3 – 10	0 – 100 ⁵⁾	032U7118
G ¾	EPDM ¹⁾	20	8	0.3 – 16	-30 – 120 ⁴⁾	032U7122
	NBR ²⁾	20	7,5	0.3 – 16	-10 – 90	032U7181
	FKM ³⁾	20	8	0.3 – 10	0 – 100 ⁵⁾	032U7123
G 1	EPDM ¹⁾	25	11	0.3 – 16	-30 – 120 ⁴⁾	032U7127
	NBR ²⁾	25	11	0.3 – 16	-10 – 90	032U7182
	FKM ³⁾	25	11	0.3 – 10	0 – 100 ⁵⁾	032U7128
G 1 ¼	EPDM ¹⁾	32	18	0.3 – 16	-30 – 120 ⁴⁾	032U7134
	NBR ²⁾	32	18	0.3 – 16	-10 – 90	032U7183
	FKM ³⁾	32	18	0.3 – 10	0 – 100 ⁵⁾	032U7135
G 1 ½	EPDM ¹⁾	40	24	0.3 – 10	-30 – 120 ⁴⁾	032U7142
	NBR ²⁾	40	24	0.3 – 10	-10 – 90	032U7184
	FKM ³⁾	40	24	0.3 – 10	0 – 100 ⁵⁾	032U7143
G 2	EPDM ¹⁾	50	40	0.3 – 10	-30 – 120 ⁴⁾	032U7152
	NBR ²⁾	50	40	0.3 – 10	-10 – 90	032U7185
	FKM ³⁾	50	40	0.3 – 10	0 – 100 ⁵⁾	032U7153

- 1) Se recomienda EPDM para agua.
- 2) El NBR es apto para aceite, agua y aire.
- 3) El FKM es apto para aceite y aire, así como para agua a un máx. de +60 °C.
- 4) Vapor a baja presión, 4 bar: +140 °C, máx.
Bobinas BA de CA/CC y BB/BE de CC: +100 °C, máx.
Bobinas BO y BP: +90 °C, máx.
- 5) Para agua: +60 °C, máx.
Bobinas BO y BP: +90 °C, máx.
- 6) Sólo 10 bar en líquidos (NA).
- 7) En las aplicaciones de agua, hacer funcionar las válvulas al menos una vez cada 24 horas, lo que significa cambiar el estado de la válvula. El funcionamiento de la válvula pueda minimizar el riesgo de obturaciones debido a la acumulación de carbonato de calcio, zinc o el óxido de hierro.

Datos técnicos, cuerpo de válvula de latón, NC y NA

Tipo	EV220B 15B	EV220B 20B	EV220B 25B	EV220B 32B	EV220B 40B	EV220B 50B
Tiempo de apertura [ms] ¹⁾	40	40	300	1000	1500	5000
Tiempo de cierre [ms] ¹⁾	350	1000	1000	2500	4000	10000

¹⁾ Los tiempos son indicativos y válidos para agua. Los tiempos exactos dependerán de las condiciones de presión. Los tiempos de cierre se pueden modificar sustituyendo el orificio de compensación.

Instalación	Opcional, pero se recomienda un sistema solenoide vertical.		
Presión de prueba máx.	25 bar		
Viscosidad	50 cSt, máx.		
Materiales	Cuerpo de la válvula:	Latón	N.º mat. 2.0402
	Armadura:	Acero inoxidable	N.º mat. 1.4105 / AISI 430 FR
	Tubo de la armadura:	Acero inoxidable	N.º mat. 1.4306 / AISI 304 L
	Tope de la armadura:	Acero inoxidable	N.º mat. 1.4105 / AISI 430 FR
	Muelles:	Acero inoxidable	N.º mat. 1.4310 / AISI 301
	Juntas tóricas:	EPDM, FKM o NBR	
	Disco de la válvula:	EPDM, FKM o NBR	
	Diafragma:	EPDM, FKM o NBR	

Cuerpo de válvula de latón resistente a la desgalvan. (DZR), NC


Conexión ISO228/1	Material de la junta	Tamaño del orificio	Valor k_v [m ³ /h]	Presión diferencial, mín. - máx. [bar]	Temperatura del medio, mín. - máx. [°C]	Código
G 1/2	EPDM ¹⁾	15	4	0.3 – 16	-30 – 120 ²⁾	032U5815
G 3/4		20	8			032U5820
G 1		25	11			032U5825
G 1 1/4		32	18			032U5832
G 1 1/2		40	24			032U5840
G 2		50	40			032U5850

¹⁾ Se recomienda EPDM para agua.

²⁾ Vapor a baja presión, 4 bar: +140 °C, máx.
Bobinas BA de CA/CC y BB/BE de CC: +100 °C, máx.
Bobinas BO y BP: +90 °C, máx.

³⁾ En las aplicaciones de agua, hacer funcionar las válvulas al menos una vez cada 24 horas, lo que significa cambiar el estado de la válvula. El funcionamiento de la válvula pueda minimizar el riesgo de obturaciones debido a la acumulación de carbonato de calcio, zinc o el óxido de hierro.

Datos técnicos, cuerpo de válvula de latón resistente a la desgalvanización (DZR), NC

Tipo	EV220B 15BD	EV220B 20BD	EV220B 25BD	EV220B 32BD	EV220B 40BD	EV220B 50BD
Tiempo de apertura [ms] ¹⁾	40	40	300	1000	1500	5000
Tiempo de cierre [ms] ¹⁾	350	1000	1000	2500	4000	10000

¹⁾ Los tiempos son indicativos y válidos para agua. Los tiempos exactos dependerán de las condiciones de presión. Los tiempos de cierre se pueden modificar sustituyendo el orificio de compensación.

Instalación	Opcional, pero se recomienda un sistema solenoide vertical.		
Presión de prueba máx.	25 bar		
Viscosidad	50 cSt, máx.		
Materiales	Cuerpo de la válvula:	Latón resistente a la desgalvanización (DZR)	CuZn36Pb2As / CZ132
	Armadura:	Acero inoxidable	N.º mat. 1.4105 / AISI 430 FR
	Tubo de la armadura:	Acero inoxidable	N.º mat. 1.4306 / AISI 304 L
	Tope de la armadura:	Acero inoxidable	N.º mat. 1.4105 / AISI 430 FR
	Muelles:	Acero inoxidable	N.º mat. 1.4310 / AISI 301
	Orificios:	Acero inoxidable	N.º mat. 1.4404 / AISI 316L
	Asiento de la válvula:	Acero inoxidable	N.º mat. 1.4404 / AISI 316L
	Juntas tóricas:	EPDM	
Disco de la válvula:	EPDM		
Diafragma:	EPDM		

Cuerpo de válvula de acero inoxidable, NC


Conexión ISO228/1	Material de la junta	Tamaño del orificio	Valor k_v [m ³ /h]	Presión diferencial, mín. - máx. [bar]	Temperatura del medio, mín. - máx. [°C]	Código
G ½	EPDM ¹⁾	15	4	0.3 - 16	-30 - 120 ³⁾	032U8500
	FKM ²⁾			0.3 - 10	0 - 100 ⁴⁾	032U8506
G ¾	EPDM ¹⁾	20	8	0.3 - 16	-30 - 120 ³⁾	032U8501
	FKM ²⁾			0.3 - 10	0 - 100 ⁴⁾	032U8507
G 1	EPDM ¹⁾	25	11	0.3 - 16	-30 - 120 ³⁾	032U8502
	FKM ²⁾			0.3 - 10	0 - 100 ⁴⁾	032U8508
G 1 ¼	EPDM ¹⁾	32	18	0.3 - 16	-30 - 120 ³⁾	032U8503
	FKM ²⁾			0.3 - 10	0 - 100 ⁴⁾	032U8509
G 1 ½	EPDM ¹⁾	40	24	0.3 - 16	-30 - 120 ³⁾	032U8504
	FKM ²⁾			0.3 - 10	0 - 100 ⁴⁾	032U8510
G 2	EPDM ¹⁾	50	40	0.3 - 16	-30 - 120 ³⁾	032U8505
	FKM ²⁾			0.3 - 10	0 - 100 ⁴⁾	032U8511

¹⁾ Se recomienda EPDM para agua (vapor a +140 °C/4 bar, máx.).

²⁾ El FKM es apto para aceite y aire, así como para agua a un máx. de +60 °C.

³⁾ Vapor a baja presión, 4 bar: +140 °C, máx.
Bobinas BA de CA/CC y BB/BE de CC: +100 °C, máx.
Bobinas BO y BP: +90 °C, máx.

⁴⁾ Para agua: +60 °C, máx.
Bobinas BO y BP: +90 °C, máx.

⁵⁾ En las aplicaciones de agua, hacer funcionar las válvulas al menos una vez cada 24 horas, lo que significa cambiar el estado de la válvula. El funcionamiento de la válvula pueda minimizar el riesgo de obturaciones debido a la acumulación de carbonato de calcio, zinc o el óxido de hierro.

Datos técnicos, cuerpo de válvula de acero inoxidable, NC

Tipo	EV220B 15SS	EV220B 20SS	EV220B 25SS	EV220B 32SS	EV220B 40SS	EV220B 50 SS
Tiempo de apertura [ms] ¹⁾	40	40	300	1000	1500	5000
Tiempo de cierre [ms] ¹⁾	350	1000	1000	2500	4000	10000

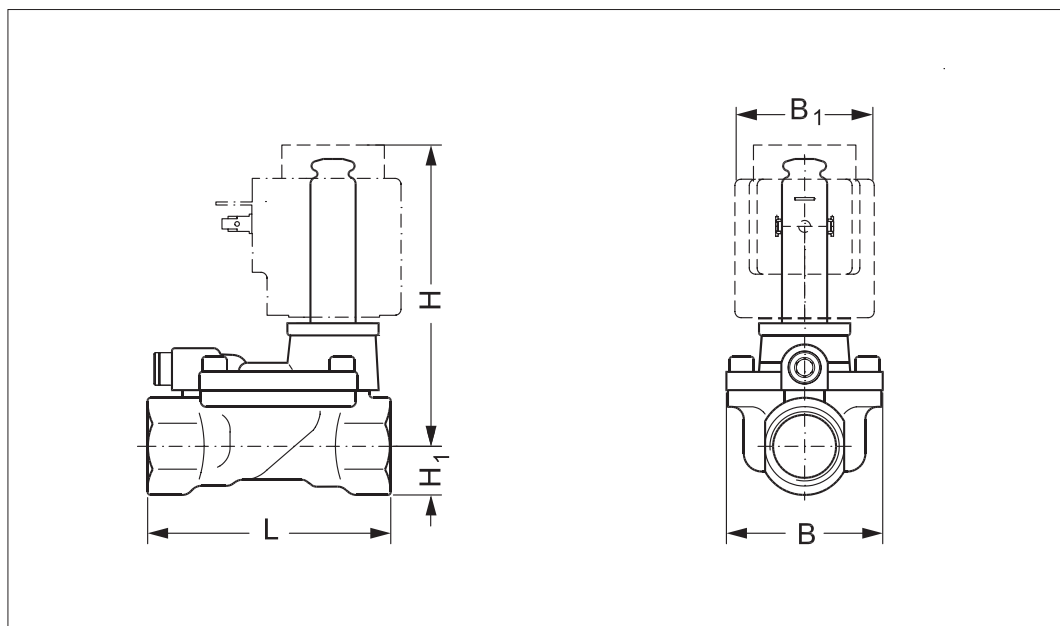
¹⁾ Los tiempos son indicativos y válidos para agua. Los tiempos exactos dependerán de las condiciones de presión. Los tiempos de cierre se pueden modificar sustituyendo el orificio de compensación.

Instalación	Opcional, pero se recomienda un sistema solenoide vertical.		
Presión de prueba máx.	25 bar		
Viscosidad	50 cSt, máx.		
Materiales	Cuerpo de la válvula:	Acero inoxidable	N.º mat. 1.4581 / AISI 318
	Armadura:	Acero inoxidable	N.º mat. 1.4105 / AISI 430 FR
	Tubo de la armadura:	Acero inoxidable	N.º mat. 1.4306 / AISI 304 L
	Tope de la armadura:	Acero inoxidable	N.º mat. 1.4105 / AISI 430 FR
	Muelles:	Acero inoxidable	N.º mat. 1.4310 / AISI 301
	Orificios:	Acero inoxidable	N.º mat. 1.4404 / AISI 316L
	Juntas tóricas:	EPDM o FKM	
	Disco de la válvula:	EPDM o FKM	
Diafragma:	EPDM o FKM		

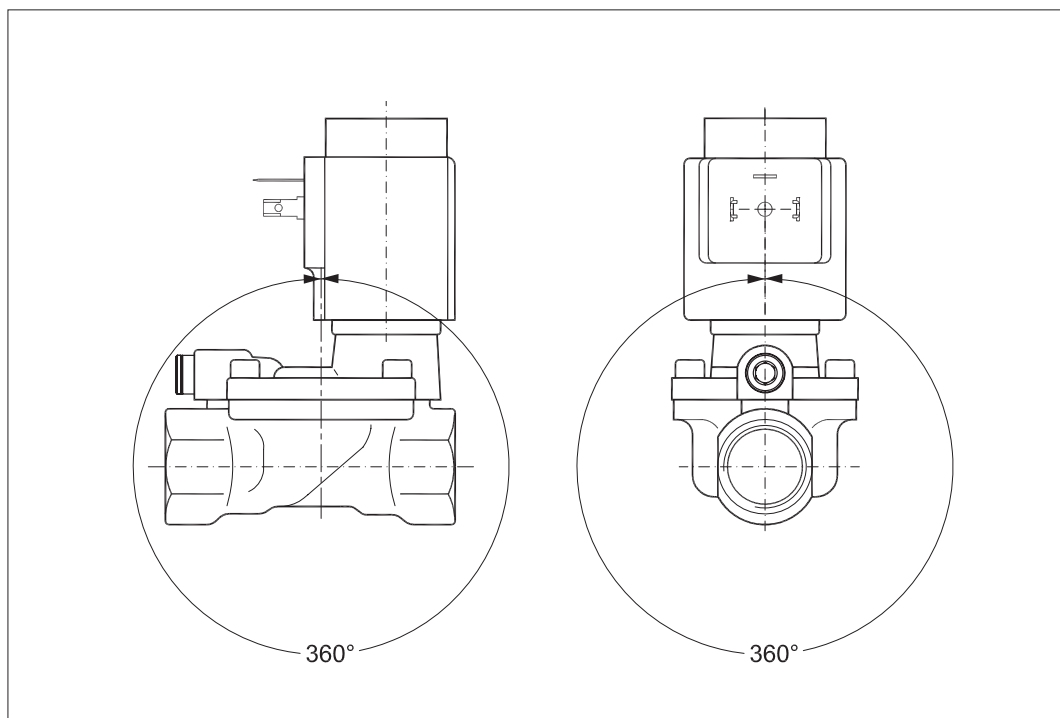
Dimensiones y pesos:
latón, latón DZR y acero
inoxidable, NC y NO

Tipo	L [mm]	B [mm]	B ₁ [mm]/tipo de bobina				H [mm]	H ₁ [mm]	Peso bruto, cuerpo de válvula sin bobina [kg]
			BA	BB / BE	BG / BO	BP			
EV220B 15	80.0	52.0	32	46	68	45	99	15.0	0.7
EV220B 20	90.0	58.0	32	46	68	45	103	18.0	0.9
EV220B 25	109.0	70.0	32	46	68	45	113	22.0	1.3
EV220B 32	120.0	82.0	32	46	68	45	120	27.0	2.0
EV220B 40	130.0	95.0	32	46	68	45	129	32.0	3.0
EV220B 50	162.0	113.0	32	46	68	45	135	37.0	4.8






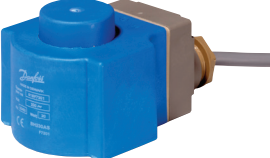

Dimensiones



Angulo de montaje



Las siguientes bobinas son aptas para válvulas solenoide EV220B 15 - EV220B 50

Bobina	Tipo	Consumo de potencia	Protección	Características
	BA/BD, con tuerca	9 W CA 15 W CC	IP00 con terminales	IP20 con cubierta protectora; IP65 con conector para cable
	BB, <i>clip on</i>	10 W CA 18 W CC	IP00 con terminales	IP20 con cubierta protectora; IP65 con conector para cable
	BE, <i>clip on</i>	10 W CA 18 W CC	IP67	Con caja terminal
	BF, <i>clip on</i>	10 W CA 18 W CC	IP67	Con cable de 1 m
	BG, <i>clip on</i>	12 W CA 20 W CC	IP67	Con caja terminal
	BN, <i>clip on</i>	20 W 26 VA	IP67	Sin zumbido; con caja terminal y cable de 1 m
	BO, con tuerca	10 W 21 VA	IP67 sólo con kit de sellado 018Z0090	Para zonas potencialmente explosivas pertenecientes al grupo 1; con caja terminal y cable de 5 m

Si desea obtener más información o realizar un pedido, consulte el folleto técnico dedicado a las bobinas.

**Accesorios:
conector para cable**


Aplicación	Código
Conector para cable GDM 2011 (gris) según norma DIN 43650-A PG11	042N0156

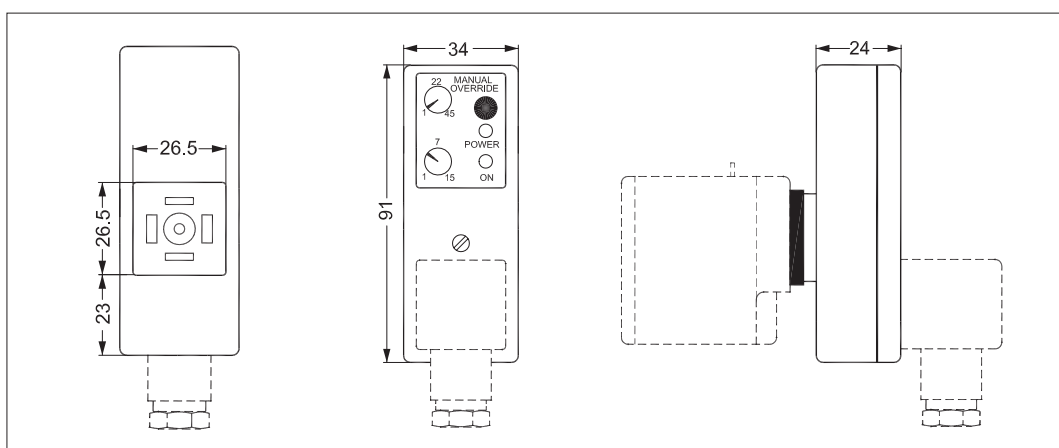
**Multitemporizador
electrónico universal,
tipo ETM**

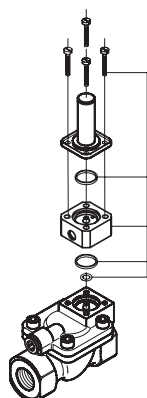

Aplicación	Tensión [V c.a.]	Bobinas aptas	Temperatura ambiente [°C]	Código
Temporización externa ajustable de 1 a 45 minutos con apertura del drenaje ajustable de 1 a 15 segundos. Con apertura manual (botón de prueba). Conexión eléctrica según norma DIN 43650 A/EN 175 301-803-A.	24 – 240.	BA, BD y BB	-10 – 50	042N0185

- Ejecución de ajustes desde el exterior
- Ligero y compacto
- Temporización externa ajustable de 1 a 45 minutos con apertura del drenaje ajustable de 1 a 15 segundos
- Un sólo temporizador de estado sólido admite todas las tensiones que presentan las bobinas, de 24 a 240 V CA
- Indicadores luminosos
- Todas las funciones integradas en el dispositivo
- Apertura manual (botón de prueba)

Datos técnicos

Tipo	ET 20 M
Tensión	24 – 240 V CA/50-60 Hz
Potencia nominal	20 W, máx.
Protección	IP00; IP65 con conector de alimentación (conector para cable)
Conexión eléctrica	Conector DIN (DIN 43650-A)
Rango de temperatura ambiente operativa	-10 – 50 °C
Función	Arranque con impulso
Temporizador de intervalos	1 – 45 min
Temporizador de encendido	1 – 15 s
Peso	0.084 kg

Dimensiones


Mando de apertura manual, accionamiento con herramienta


Se utiliza para la apertura manual en caso de interrupción del suministro eléctrico.

Nota: Valve height is increased by 16 mm.

La unidad se compone de:

Cuerpo para la apertura manual

4 Tornillos

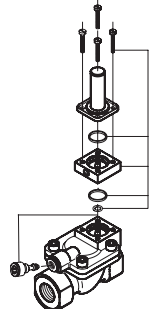
3 juntas tóricas (material de la junta NBR)



Tamaño [DN]	Material del cuerpo	Material de la junta			Orificio de compensación	Medio	Temperatura del medio [°C]	Código
		FKM	NBR	EPDM				
15–32	Latón	x	x	x	N/a ²⁾	Aire, aceite, agua	De -10 a 90	032U0150
	Acero inoxidable	x	x	x	N/a ²⁾	Aire, aceite, agua	De -10 a 90	032U0149
40–50	Acero inoxidable	N/a ¹⁾	N/a ¹⁾	x	N/a ²⁾	Agua	De -10 a 90	032U0149

¹⁾ Riesgo de fallo funcional.

²⁾ Utilizar el orificio de compensación original.

Mando de apertura manual incluyendo orificio de compensación, accionamiento con herramienta


Se utiliza para la apertura manual en caso de interrupción del suministro eléctrico.

Nota: Valve height is increased by 16 mm.

La unidad se compone de:

Cuerpo para la apertura manual

4 Tornillos

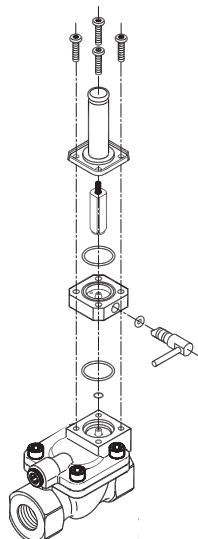
3 juntas tóricas (material de la junta NBR)

Orificio de compensación, tamaño III



Tamaño [DN]	Material del cuerpo	Material de la junta			Orificio de compensación	Medio	Temperatura del medio [°C]	Código
		FKM	NBR	EPDM				
40–50	Latón	x	x	x	Tamaño III ³⁾	Agua	De -10 a 90	032U0260

³⁾ Para válvulas en FKM o NBR, se recomienda cambiar el orificio de compensación por el de tamaño III, para obtener un funcionamiento correcto.

Mando de apertura manual, accionamiento manual


Se utiliza para la apertura manual en caso de interrupción del suministro eléctrico.

La unidad se compone de:

Armadura incl. muelle de cierre

Tubo de la armadura

Cuerpo de la válvula en acero inoxidable

Junta tórica 3,68 x 1,78

Junta tórica 19 x 1,5

Junta tórica 5 x 2,5

4 Tornillos

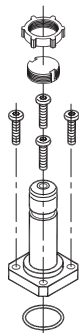
4 Tuercas, sólo para propósitos de transporte



Tamaño [DN]	Material del cuerpo	Material de la junta			Orificio de compensación	Medio	Temperatura del medio [°C]	Código
		FKM	NBR	EPDM				
15–32	Latón	N/a ¹⁾	N/a ¹⁾	x	N/a ²⁾	Agua	De -30 a 120	032U7390
	Acero inoxidable	N/a ¹⁾	N/a ¹⁾	x	N/a ²⁾	Agua	De -30 a 120	
40–50	Latón	N/a ¹⁾	N/a ¹⁾	x	N/a ²⁾	Agua	De -30 a 120	
	Acero inoxidable	N/a ¹⁾	N/a ¹⁾	x	N/a ²⁾	Agua	De -30 a 120	

¹⁾ Riesgo de fallo funcional.

²⁾ Utilizar el orificio de compensación original.

Kit diafragma aislante


Material de la junta	Temperatura del medio [°C]	Código
EPDM	-20 – 50	042U1009
FKM	0 – 50	042U1010



El diafragma aislante garantiza que ningún líquido entre en el área de la armadura, que aporta las siguientes ventajas:

La válvula es resistente a líquidos agresivos, impurezas, con depósitos calcáreos y la acumulación de cal.

El kit contiene:

- Unidad de aislamiento montada
- Junta tórica
- 4 Tornillos
- Botón bloqueo
- Tuerca para la bobina

Orificio de compensación

El kit se compone de:

Un orificio de compensación con 2 juntas tóricas. El tiempo de cierre de la válvula se puede modificar instalando un orificio de compensación de un tamaño distinto al de la válvula estándar.

- Es posible reducir el tiempo de cierre instalando un orificio más grande (considere, no obstante, que cuanto menor es el tiempo de cierre, mayor es el riesgo de golpe de ariete).
- También es posible aumentar el tiempo de cierre instalando un orificio más pequeño.

Tamaño del orificio de compensación [mm]	Material de la junta	Válido para	Código	
			Latón	Latón DZR ³⁾ /acero inoxidable
0.5	EPDM ¹⁾	EV220B 15 EV220B 20	032U0082	032U6310
0.8	EPDM ¹⁾	EV220B 25 EV220B 32 EV220B 40	032U0084	032U6311
1.2	FKM ²⁾	EV220B 25 EV220B 32	032U0085	032U6314
1.2	EPDM ¹⁾	EV220B 50	032U0086	032U6312
1.4	FKM ²⁾	EV220B 40 EV220B 50	032U0087	032U6315

Orificio ajustable

El kit se compone de:

Un orificio ajustable con junta tórica y sello.

El tiempo de cierre de la válvula se puede ajustar girando el tornillo de ajuste.

Orificio	Material de la junta	Válido para	Material	Código
Ajustable	EPDM ¹⁾	Todas las válvulas EV220B 15 – EV220B 50	Latón	032U0682
Ajustable	FKM ²⁾		Latón	032U0683

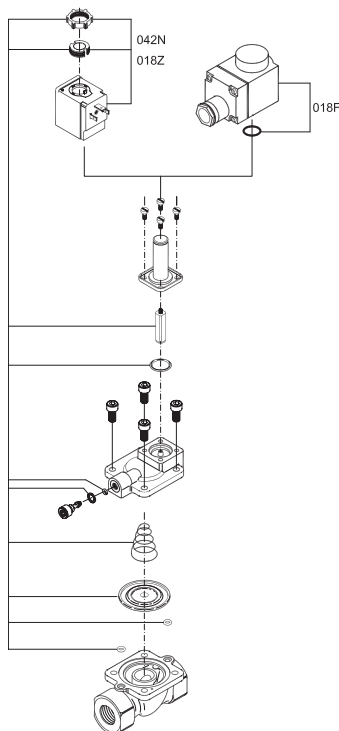
¹⁾ Homologado según WRAS.

Homologado según ACS (Attestation de Conformité Sanitaire).

Se recomienda EPDM para agua (vapor a 40 °C/4 bar, máx.).

²⁾ El FKM es apto para aceite y aire, así como para agua a un máx. de 60 °C.

³⁾ Latón resistente a la galvanización.

Kit de piezas de repuesto, NC


Versiones en latón		
Tipo	Material de la junta	Código
EV220B 15	EPDM ¹⁾	032U1071
EV220B 15	FKM ²⁾	032U1072
EV220B 15	NBR ³⁾	032U6013
EV220B 20	EPDM ¹⁾	032U1073
EV220B 20	FKM ²⁾	032U1074
EV220B 20	NBR ³⁾	032U6014
EV220B 25	EPDM ¹⁾	032U1075
EV220B 25	FKM ²⁾	032U1076
EV220B 25	NBR ³⁾	032U6015
EV220B 32	EPDM ¹⁾	032U1077
EV220B 32	FKM ²⁾	032U1078
EV220B 32	NBR ³⁾	032U6016
EV220B 40	EPDM ¹⁾	032U1079
EV220B 40	FKM ²⁾	032U1080
EV220B 40	NBR ³⁾	032U6017
EV220B 50	EPDM ¹⁾	032U1081
EV220B 50	FKM ²⁾	032U1082
EV220B 50	NBR ³⁾	032U6018

- ¹⁾ Homologado según WRAS.
Homologado según ACS
(Attestation de Conformité Sanitaire).
Se recomienda EPDM para agua
(vapor a 140 °C/4 bar, máx.).
- ²⁾ El FKM es apto para aceite y aire, así como para agua a un máx. de 60 °C.
- ³⁾ El NBR es apto para aceite, agua y aire.
- ⁴⁾ Latón resistente a la galvanización.



Versiones en latón DZR ⁴⁾ y acero inoxidable		
Tipo	Material de la junta	Código
EV220B 15	EPDM ¹⁾	032U6320
EV220B 15	FKM ²⁾	032U6326
EV220B 20	EPDM ¹⁾	032U6321
EV220B 20	FKM ²⁾	032U6327
EV220B 25	EPDM ¹⁾	032U6322
EV220B 25	FKM ²⁾	032U6328
EV220B 32	EPDM ¹⁾	032U6323
EV220B 32	FKM ²⁾	032U6329
EV220B 40	EPDM ¹⁾	032U6324
EV220B 40	FKM ²⁾	032U6330
EV220B 50	EPDM ¹⁾	032U6325
EV220B 50	FKM ²⁾	032U6331

El kit contiene:

- Botón de bloqueo y tuerca para la bobina
- Armadura con disco de válvula y muelle
- Junta tórica para tubo de armadura
- Muelle y diafragma
- 2 juntas tóricas para el sistema piloto
- 2 Juntas tóricas para el orificio de compensación

Kit de piezas de repuesto, NA


Tipo	Material de la junta	Código
EV220B 15 – EV220B 50	EPDM ¹⁾	032U0296
	FKM ²⁾	032U0295
	NBR ³⁾	032U0299

- ¹⁾ Se recomienda EPDM para agua
(vapor a 140 °C/4 bar, máx.).
- ²⁾ El FKM es apto para aceite y aire, así como para agua a un máx. de +60 °C.
- ³⁾ El NBR es apto para aceite, agua y aire.


El kit contiene:

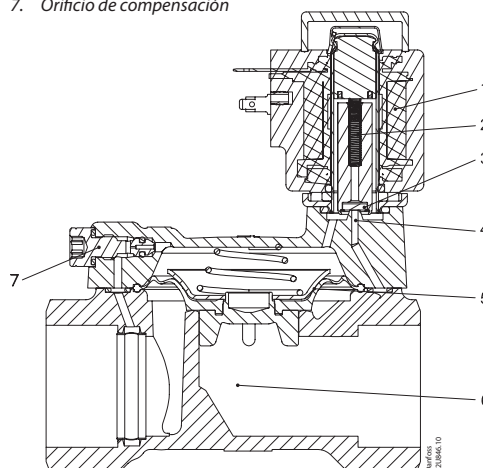
- Botón de bloqueo y tuerca para la bobina
- Unidad de actuador NA
- Junta tórica para la unidad de armadura

Funcionamiento:
NC, latón, latón DZR y
acero inoxidable

Tensión de la bobina desconectada (cerrado):
 Cuando la tensión está desconectada, el muelle de la armadura (2) presiona el disco de la válvula (3) contra el orificio piloto (4). La presión se acumula en el diafragma (5) a través del orificio de compensación (7). El diafragma cierra el orificio principal (6) en cuanto la presión en él es equivalente a la presión de entrada. A partir de entonces, la válvula permanecerá cerrada mientras la tensión continúe desconectada de la bobina.

Tensión de la bobina conectada (abierto):
 Al aplicar tensión a la bobina (1), el orificio piloto (4) se abre. Dado que el orificio piloto es más grande que el orificio de compensación (7), la presión en el diafragma (5) cae, permitiendo así el paso a través del orificio principal (6). A partir de entonces, la válvula permanecerá abierta mientras se mantenga la presión diferencial mínima en ella y la bobina no reciba tensión.

1. Bobina
2. Muelle de la armadura
3. Disco de la válvula
4. Orificio piloto
5. Diafragma
6. Orificio principal
7. Orificio de compensación

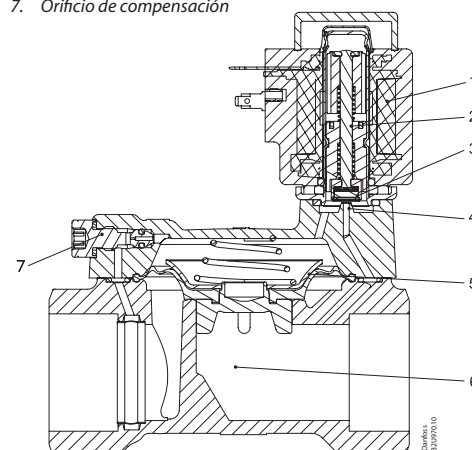


Funcionamiento:
NA, latón, latón DZR y
acero inoxidable

Tensión de la bobina desconectada (abierto):
 Al desconectar la tensión de la bobina (2), el orificio piloto (4) se abre. Dado que el orificio piloto es más grande que el orificio de compensación (7), la presión en el diafragma (5) cae, permitiendo así el paso a través del orificio principal (6). A partir de entonces, la válvula permanecerá abierta mientras se mantenga la presión diferencial mínima en ella y la bobina no reciba tensión.

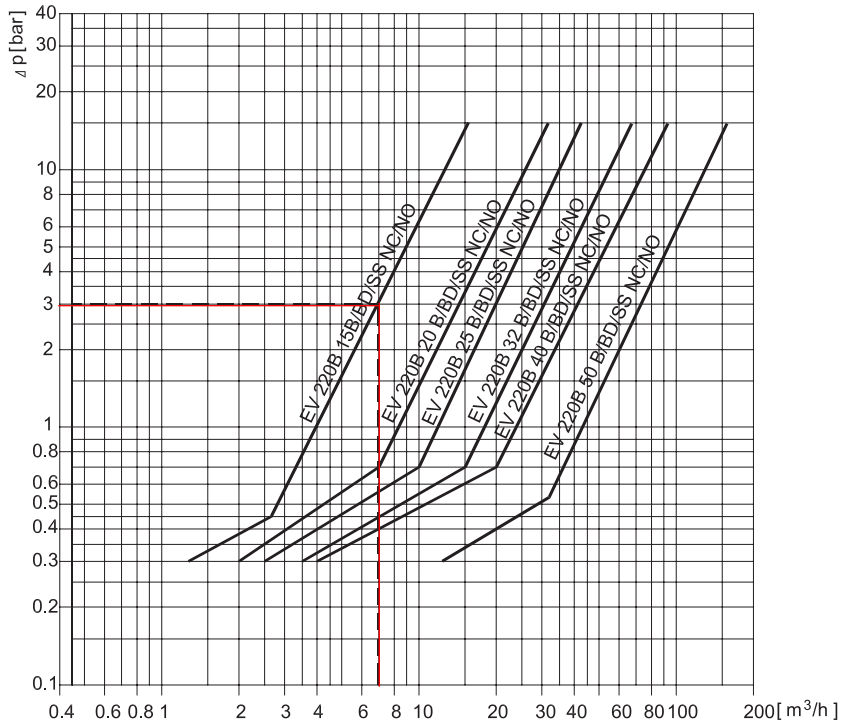
Tensión de la bobina conectada (cerrado):
 Al aplicar tensión a la bobina, se presiona el disco de la válvula (3) contra el orificio piloto (4). La presión se acumula en el diafragma (5) a través del orificio de compensación (7). El diafragma cierra el orificio principal (6) en cuanto la presión en él es equivalente a la presión de entrada. A partir de entonces, la válvula permanecerá cerrada mientras la bobina continúe recibiendo tensión.

1. Armadura
2. Bobina
3. Disco de la válvula
4. Orificio piloto
5. Diafragma
6. Orificio principal
7. Orificio de compensación

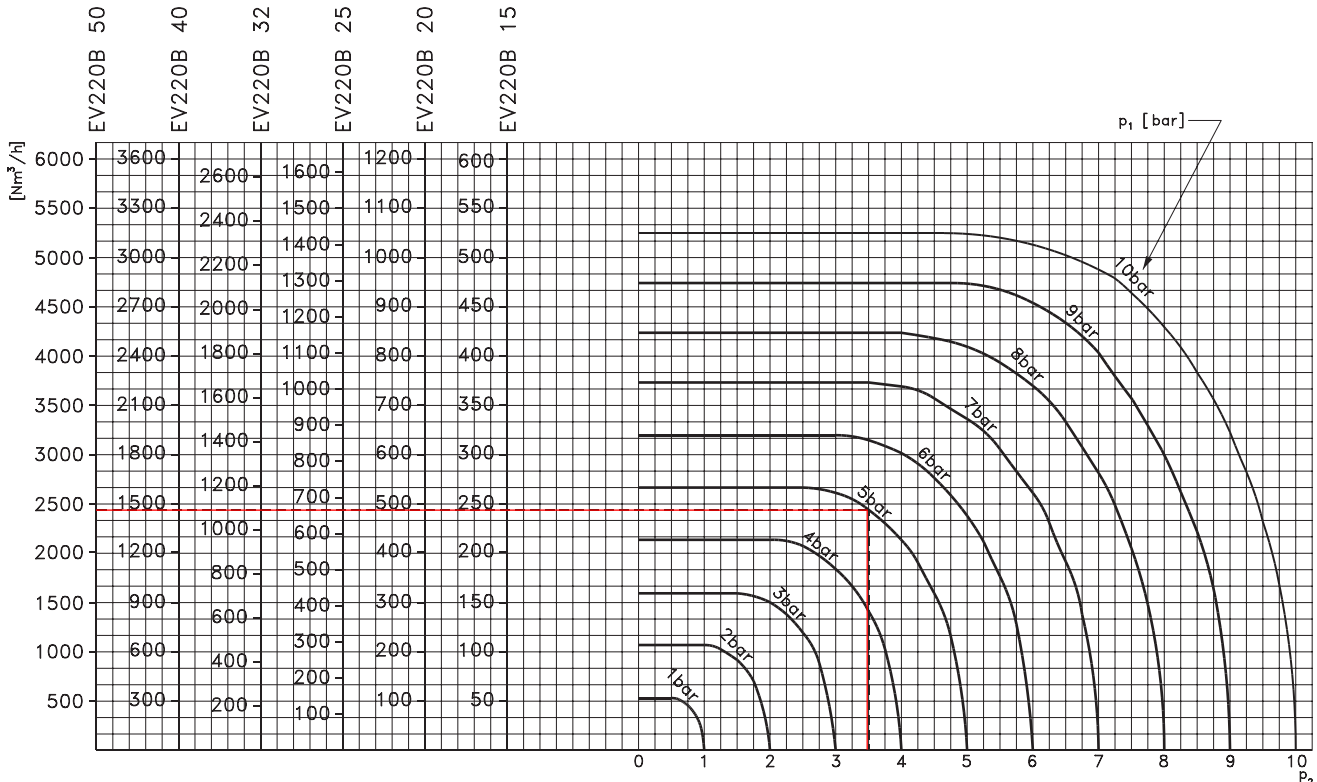


Diagramas de capacidad:

Ejemplo, agua:
Capacidad para una válvula EV220B 15B a una presión diferencial de 3 bar: 7 m³/h, aprox.



Ejemplo, aire:
Capacidad para una válvula EV220B 15B a una presión de entrada (p₁) de 5 bar y una presión de salida (p₂) de 3.5 bar: 245 Nm³/h, aprox.



Danfoss no acepta ninguna responsabilidad por posibles errores que pudieran aparecer en sus catálogos, folletos o cualquier otro material impreso, reservándose el derecho de alterar sus productos sin previo aviso, incluyéndose los que estén bajo pedido, si estas modificaciones no afectan las características convenidas con el cliente. Todas las marcas comerciales de este material son propiedad de las respectivas compañías. Danfoss y el logotipo Danfoss son marcas comerciales de Danfoss A/S. Reservados todos los derechos.