

Folleto técnico

# Filtro

## Tipo FA



El filtro tipo FA con filtro intercambiable se utiliza en líneas para refrigerantes fluorados, amoníaco, agua, salmuera, aceite, y gas.

### Características

- Retiene contaminantes, p.e. escoria, cordón de soldadura y virutas.
- Caída de presión insignificante
- Clasificación: DNV, CRN, BV, EAC, etc.  
Para obtener una lista actualizada con las homologaciones de los productos, póngase en contacto con su distribuidor local de Danfoss.

### Datos técnicos

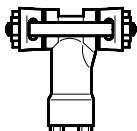
- *Temperatura del medio*  
-50 – +140°C
- *Máx. presión de trabajo*  
PS = 28 bar
- *Máx. presión de prueba*  
p' = 42 bar
- *Material filtrante*  
Malla de acero inoxidable, tamaño del tramado 150µ (100 malla)

### Materiales

- Juntas sin asbestos
- Cuerpo de filtro de GGG - 40.3

**Pedidos**

**Válvulas completas**



- 1) El valor  $k_v$  es el flujo de agua en  $m^3/h$  a una caída de presión de 1 bar,  $\rho = 1000 \text{ kg/m}^3$ .
- 2) Código con tornillos, tuercas y juntas, pero sin bridas
- 3) Código con bridas, tornillos, tuercas y juntas.

Tipo	Aplicación	Conex. a válvula ó a tubería	Area de filtro $cm^2$	Vol. filtro $cm^3$	Valor $k_v$ 1) $m^3/h$	Tornillos	Código
FA 15	Para montaje directo en válvula	6 F, TE 12, CVM	40	68	3.3	M12 x 180	<b>006-0040</b> 2)
		TEA 20, TEAT 20, TEVA 20			3.3	M12 x 170	<b>006-0042</b> 2)
		EVR 15, EVRA 3			3.3	M12 x 188	<b>006-0043</b> 2)
		EVRA/T 10-15			3.3	M12 x 107	<b>006-1012</b> 2)
FA 20	Para montaje directo en válvula	EVR 20	60	145	7.0	M12 x 240	<b>006-0046</b> 2)
		TEA 85, TEAT 85, TEVA 85			7.0	M12 x 206	<b>006-0048</b> 2)
		EVRA/T 20			7.0	M12 x 127	<b>006-1013</b> 2)
FA 15	Para montaje en tuberías	1/4 in. bridas soldar	40	68	1.9	M12 x 127	<b>006-0050</b> 3)
		3/8 in. bridas soldar			2.6	M12 x 127	<b>006-0051</b> 3)
		1/2 in. bridas soldar			3.5	M12 x 127	<b>006-0052</b> 3)
		3/4 in. bridas soldar			3.5	M12 x 127	<b>006-0053</b> 3)
		1/2 in. bridas soldar acero			2.6	M12 x 127	<b>006-0057</b> 3)
		5/8 in. bridas soldar acero			3.4	M12 x 127	<b>006-0058</b> 3)
		3/4 in. bridas soldar acero			3.2	M12 x 127	<b>006-0059</b> 3)
		7/8 in. bridas soldar acero			3.5	M12 x 127	<b>006-0075</b> 3)
		1 in. bridas soldar acero			3.5	M12 x 127	<b>006-0060</b> 3)
FA 20	Para montaje en tuberías	1/2 in. bridas soldar	60	145	5.1	M12 x 160	<b>006-0065</b> 3)
		3/4 in. bridas soldar			7.4	M12 x 160	<b>006-0066</b> 3)
		1 in. bridas soldar			7.4	M12 x 160	<b>006-0067</b> 3)
		5/8 in. bridas soldar acero			5.1	M12 x 160	<b>006-0071</b> 3)
		1 1/8 in. bridas soldar acero			7.3	M12 x 160	<b>006-0074</b> 3)

**Componentes / Accesorios**

**Cuerpo de filtro sin bridas**

Tipo	Área de filtro $cm^2$	Volumen filtro $cm^3$	Valor $k_v$ 1) $m^3/h$	Código
FA 15	40	68	3.3	<b>036-0060</b>
FA 20	60	145	7.0	<b>036-0061</b> 2)
FA 20	60	145	7.0	<b>036-0062</b> 3)

- 1) El valor  $k_v$  es el flujo de agua en  $m^3/h$  a una caída de presión de 1 bar,  $\rho = 1000 \text{ kg/m}^3$ .
- 2) Para montaje directo en tubería.
- 3) Para montaje directo en válvula.

**Brida sencilla con juntas para FA 15**

Versión	Tipo	Código
3/8 in. soldar	T	<b>006-1120</b>
	G	<b>006-1121</b>
1/2 in. soldar	T	<b>006-1122</b>
	G	<b>006-1123</b>
3/4 in. soldar	T	<b>006-1124</b>
	G	<b>006-1125</b>
5/8 in. soldar acero	T	<b>006-1162</b>
	G	<b>006-1163</b>
7/8 in. soldar acero	T	<b>006-1176</b>
	G	<b>006-1177</b>

**Tornillos con juntas**

Versión	Código
M12 x 107 mm	<b>006-1101</b>
M12 x 127 mm	<b>006-1108</b>
M12 x 160 mm	<b>006-1136</b>
M12 x 170 mm	<b>006-1103</b>
M12 x 180 mm	<b>006-1102</b>
M12 x 188 mm	<b>006-1104</b>
M12 x 206 mm	<b>006-1106</b>
M12 x 240 mm	<b>006-1105</b>

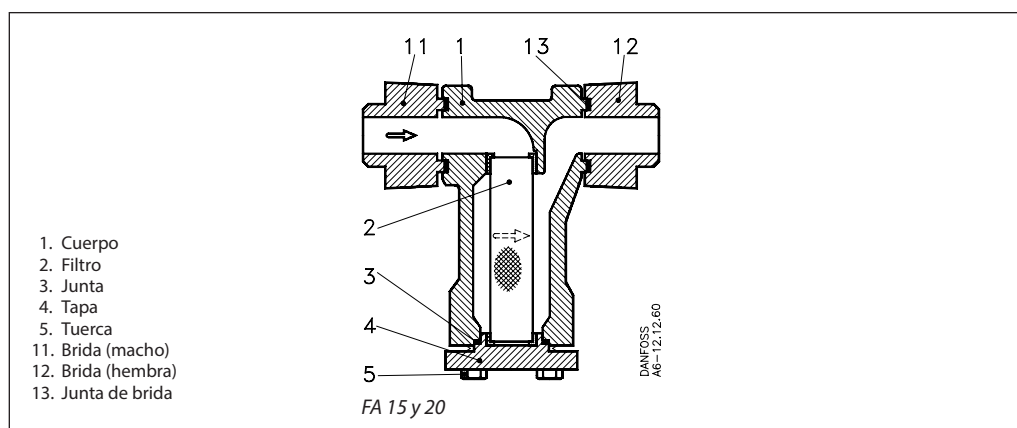
**Brida sencilla con juntas para FA 20 1)**

Versión	Tipo	Código
3/4 in. soldar	T	<b>006-1128</b>
	G	<b>006-1129</b>
1 in. soldar	T	<b>006-1130</b>
	G	<b>006-1131</b>
1 1/8 in. soldar acero	T	<b>006-1174</b>
	G	<b>006-1175</b>

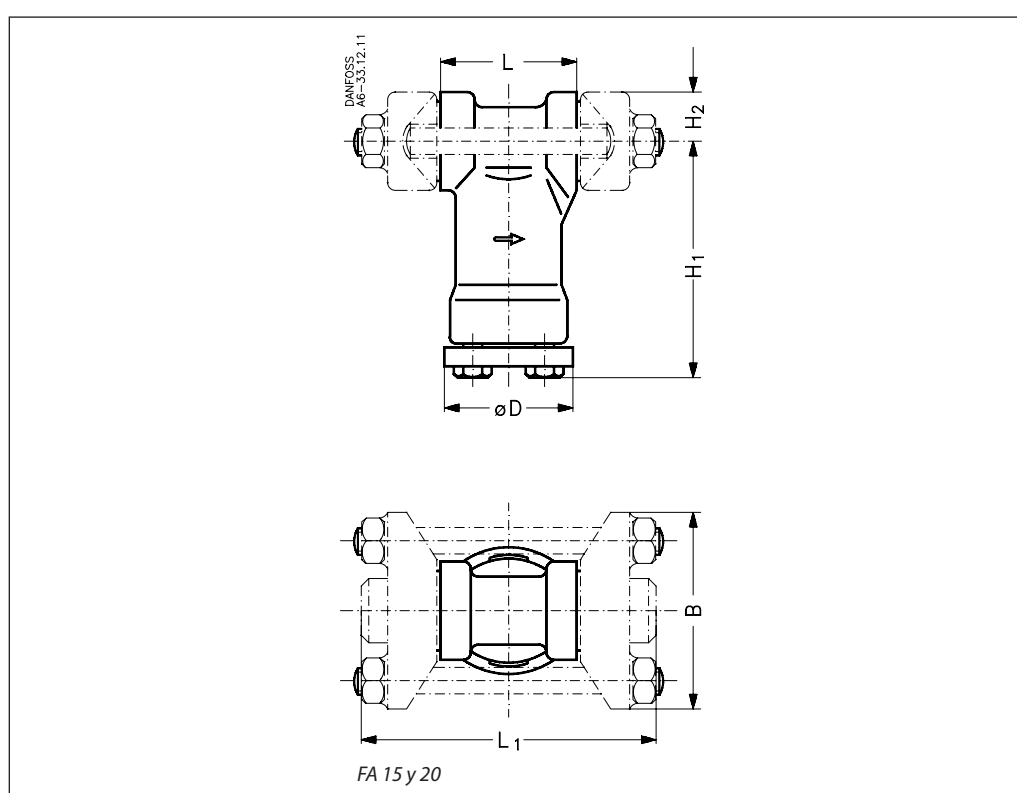
**Nota:**  
T = Brida macho  
G = Brida hembra

1) Sólo para código. 036-0061.

Diseño



Dimensiones y pesos



Tipo	Código	H <sub>1</sub> mm	H <sub>2</sub> mm	L mm	Bridas soldar	Bridas soldar acero	B mm	Ø D mm	Peso kg
					L <sub>1</sub> mm	L <sub>1</sub> mm			
FA 15	006-0040 → 006-0043	95	20	54				51	1.2
FA 15	006-0050 → 006-0058	95	20		116	109	80	51	1.7
FA 20	006-0046 → 006-0048	106	26	72				60	2.2
FA 20	006-0065 → 006-0074	106	26		142	137	96	60	2.9

ENGINEERING  
TOMORROW

*Danfoss*