

Manómetro con muelle tubular Modelo 111.11, versión para equipos de soldadura ISO 5171

Hoja técnica WIKA PM 01.03



otras homologaciones
véase página 2

Aplicaciones

- Para equipos de soldar, cortar y para procedimientos afines

Características

- Versión según ISO 5171
- Taladro de ventilación en la pared posterior
- Fiable y económico



Manómetro con muelle tubular modelo 111.11

Descripción

Versión

ISO 5171

Diámetro en mm

40, 50, 63

Clase de exactitud

2,5

Rangos de indicación

Rangos estándar para soldadura con oxígeno y acetileno según ISO 5171, así como 0 ... 1 a 0 ... 400 bar según EN 837-1

Carga de presión máxima

Carga estática: $3/4$ x valor final de escala

Carga dinámica: $2/3$ x valor final de escala

Carga puntual: Valor final de escala

Temperatura admisible

Ambiente -20 ... +60°C

Medio: máx. +60 °C

Influencia de temperatura

En caso de desviación de la temperatura de referencia en el sistema de medición (+20 °C): máx. $\pm 0,4$ %/10 K de la gama de indicación

Versión estándar

Conexión a proceso

Aleación de cobre, conexión radial inferior, con regulación

DN 40: rosca macho G 1/8 B, llave 14

NG 50, 63: rosca macho G 1/4 B, llave 14

Elemento sensible

Aleación de cobre (para acetileno, contenido máx. de cobre 70 %),

Forma circular o helicoidal

Mecanismo

Aleación de cobre

Esfera

Plástico, blanco, con tope

Subdivisión negra

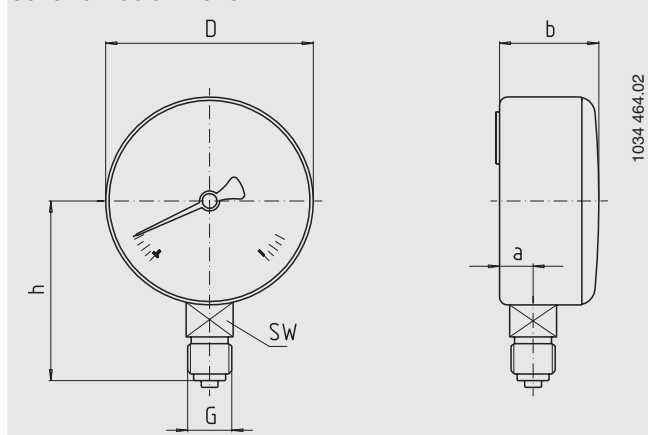
Aguja

Plástico, negro

Dimensiones en mm

Versión estándar

Conexión radial inferior



DN	Dimensiones en mm					SW	Peso en kg
	a	b	D	G	h ±1		
40	9,5	26	39	G 1/8 B	36	14	0,09
50	9,5	28	49	G 1/4 B	45	14	0,11
63	9,5	28	62	G 1/4 B	53,5	14	0,15

Conexión a proceso según EN 837-1 / 7.3

Indicaciones relativas al pedido

Modelo / Diámetro nominal / Rango de indicación / Conexión / Opciones

© 2014 WIKA Alexander Wiegand SE & Co. KG, todos los derechos reservados.
Los datos técnicos descritos en este documento corresponden al estado actual de la técnica en el momento de la publicación.
Nos reservamos el derecho de modificar los datos técnicos y materiales.

Caja

Acero, colores latón, con abertura para alivio de presión en la pared posterior

Mirilla

Policarbonato, engatillado en la caja

Opciones

- Conexiones alternativas
- Juntas (modelo 910.17, véase hoja técnica AC 09.08)
- Caja de latón o acero inoxidable
- Aro de recubrimiento
- Conexión dorsal
- Manómetro de acetileno para regulador de presión del punto principal según ISO 7291 (aprobado por BAM)

Conformidad CE

Directiva de equipos a presión

97/23/CE, PS > 200 bar; módulo A, accesorio a presión

Homologaciones

- GOST, metrología/técnica de medición, Rusia
- GOST-R, Certificado de importación, Rusia
- CRN, Seguridad (p. ej. seguridad eléctrica, sobrepresión, etc.), Canadá

Certificaciones/Certificados ¹⁾

- 2.2 -Certificado de prueba conforme a EN 10204 (p. ej. fabricación conforme al estado actual de la técnica, certificado de material, precisión de indicación)
- 3.1-Certificado de inspección conforme a EN 10204 (p. ej., precisión de indicación)

1) Opción

Para homologaciones y certificaciones, véase el sitio web



Instrumentos WIKA, S.A.U.

C/Josep Carner, 11-17

08205 Sabadell (Barcelona)/España

Tel. +34 933 9386-30

Fax +34 933 9386-66

info@wika.es

www.wika.es