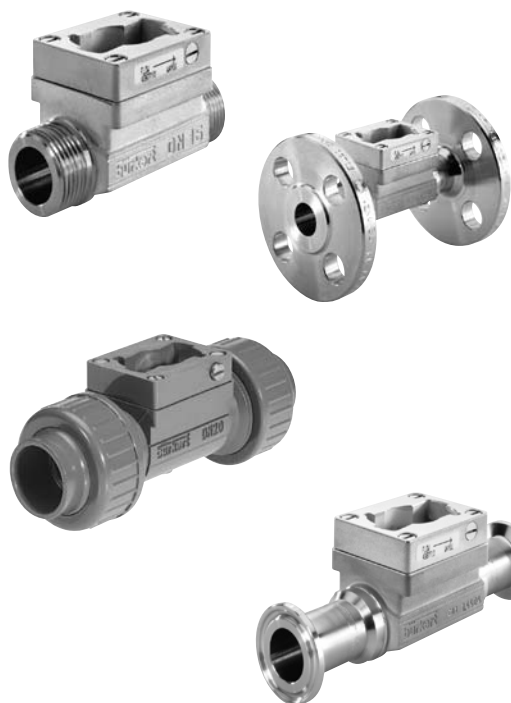


## Fittings INLINE



### S030

Manual de instrucciones

# Índice

|   |           |
|---|-----------|
| <b>1 RECOMENDACIONES DE SEGURIDAD .....</b>                           | <b>4</b>  |
| 1.1 Utilización.....  | 4         |
| 1.2 Precauciones de instalación .....                                 | 5         |
| <b>2 INSTALACIÓN.....</b>   | <b>6</b>  |
| 2.1 Principio de funcionamiento.....                                  | 6         |
| 2.2 Montaje.....  | 7         |
| <b>3 ESPECIFICACIONES TÉCNICAS.....</b>                               | <b>14</b> |
| 3.1 Factores K (en pulsos/l).....                                     | 14        |
| 3.2 Datos técnicos generales.....                                     | 15        |
| 3.3 Dimensiones de los fittings.....                                  | 18        |
| <b>4 ANEXO.....</b>   | <b>26</b> |
| 4.1 Códigos de pedido de accesorios y piezas de repuesto.....         | 26        |
| 4.2 Diagramas de DN de la tubería - caudal - velocidad de fluido..... | 30        |





**Respete siempre las instrucciones de seguridad marcadas con el símbolo contiguo, así como todas las indicaciones que figuran en el manual.**

### **1.1 Utilización**

El fitting INLINE S030 puede instalarse en cualquier tubería de tamaño comprendido entre DN6 y DN65 y está diseñado para llevar a cabo mediciones de caudal de fluidos limpios por medio del rodete integrado.



**La instalación y reparación del dispositivo debe correr siempre a cargo de personal especializado. Si se presenta alguna dificultad durante la instalación, le rogamos que se ponga en contacto con la oficina comercial de Bürkert más cercana para solicitar asistencia.**

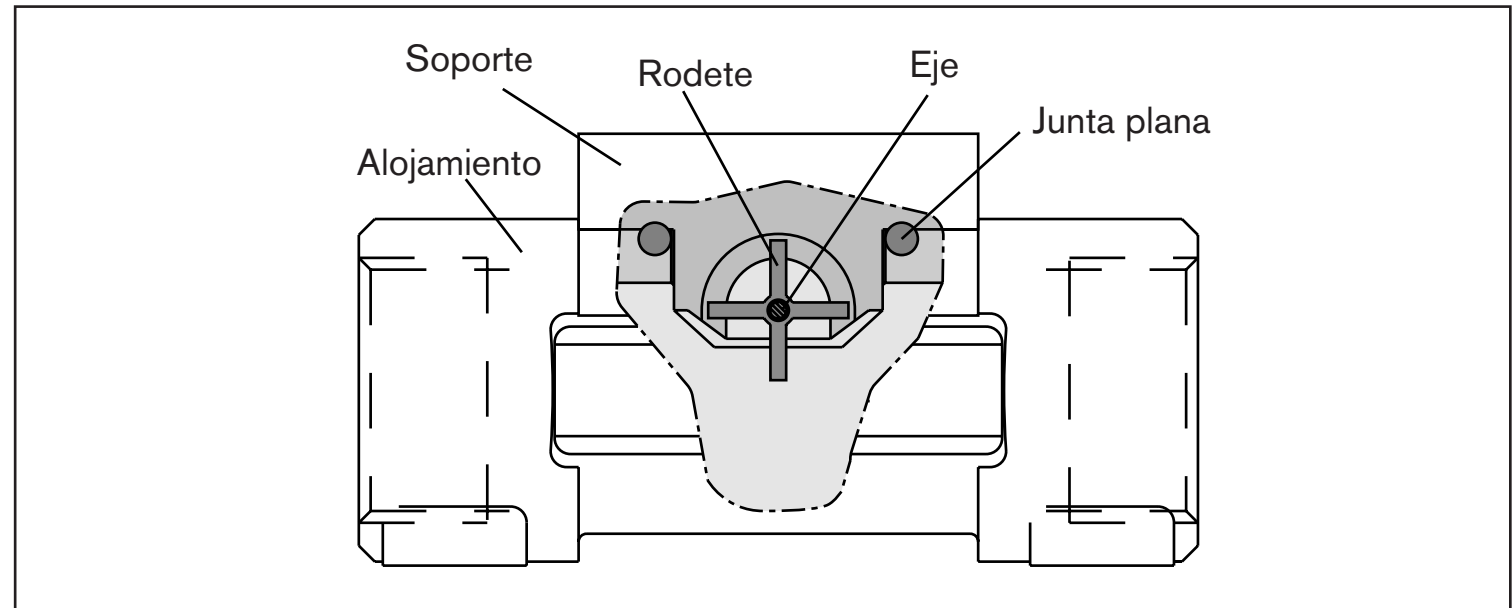
Cualquier daño provocado por un uso indebido o una manipulación imprevista del dispositivo invalidará la garantía del fabricante. La garantía del dispositivo quedará anulada si se introduce cualquier modificación o cambio en el mismo.

## 1.2 Precauciones de instalación

- Compruebe siempre que los materiales que vayan a entrar en contacto con el medio que se quiere medir sean químicamente compatibles con dicho medio.
- Para limpiar el dispositivo, utilice siempre productos que sean químicamente compatibles con él.
- Cuando se disponga a desmontar el fitting de la tubería, debe adoptar todas las precauciones necesarias que exija el proceso.
- Para utilizar un fitting PN40 o superior (a petición), debe instalar un dispositivo especial, como puede ser una válvula de escape calibrada a 80 bar dentro del circuito, con el fin de limitar los efectos del golpe de ariete.

## 2.1 Principio de funcionamiento

El fluido hace girar el rodete. La frecuencia de giro  $f$  del rodete es proporcional al caudal.



El fitting S030 no está diseñado para medir caudales de gases.

## 2.2 Montaje

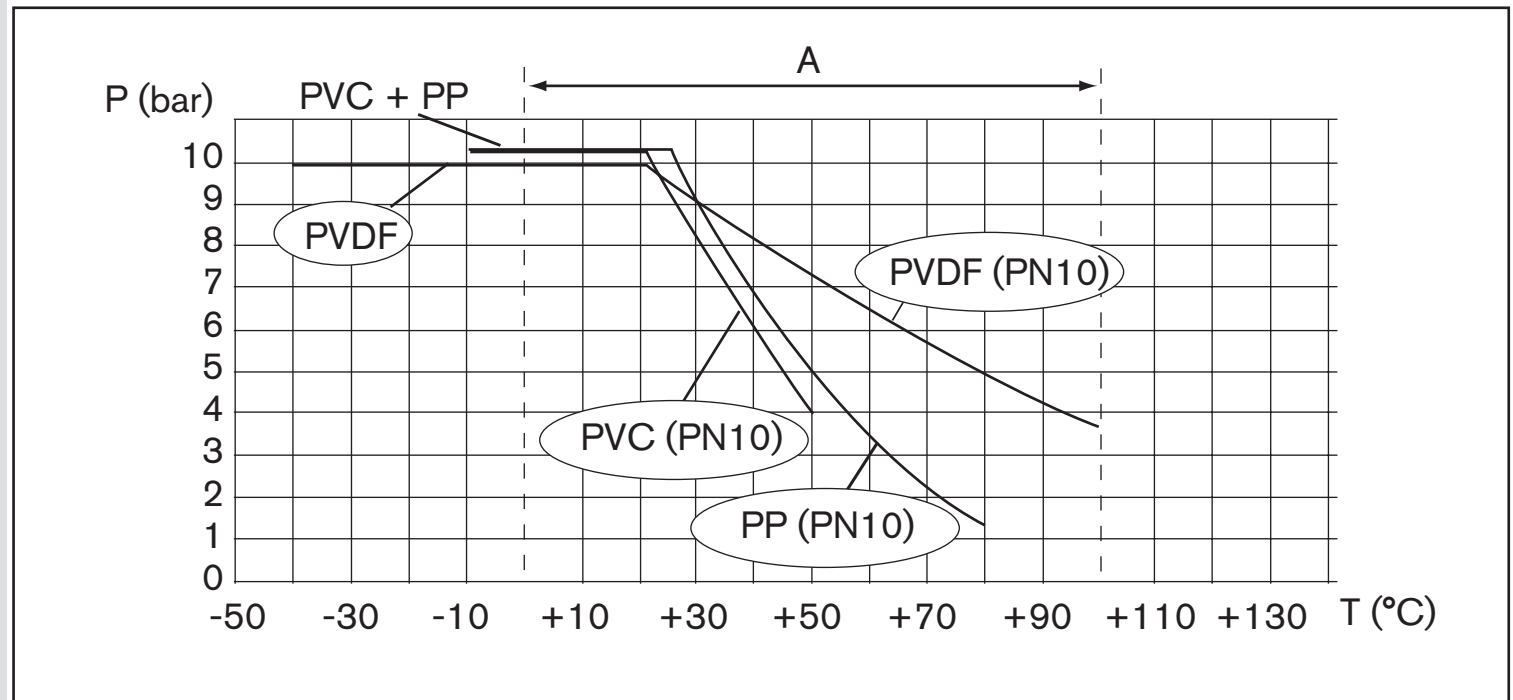


**Tenga siempre en cuenta las instrucciones de montaje del dispositivo que vaya a instalar en el fitting S030.**



**Antes de unir los extremos de soldadura, separe el soporte del fitting desenroscando los 4 tornillos que la sujetan y desmonte la junta plana. Una vez finalizada la soldadura, vuelva a colocar la junta plana en el casquillo de guía y el soporte en el fitting, y a continuación apriete los 4 tornillos alternativamente hasta un par nominal de 1,5 Nm.**

Deben respetarse las presiones y temperaturas nominales del material de fabricación del fitting seleccionado:



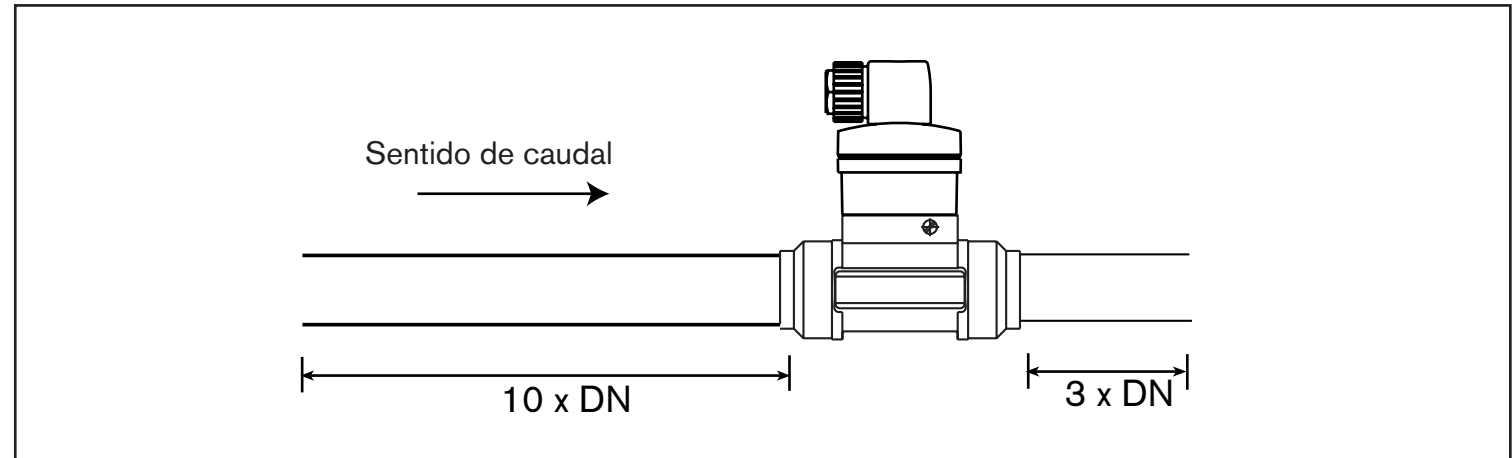
A : Intervalo de aplicación del equipo completo (fitting + transmisor)

El fitting puede instalarse en tuberías horizontales o verticales.

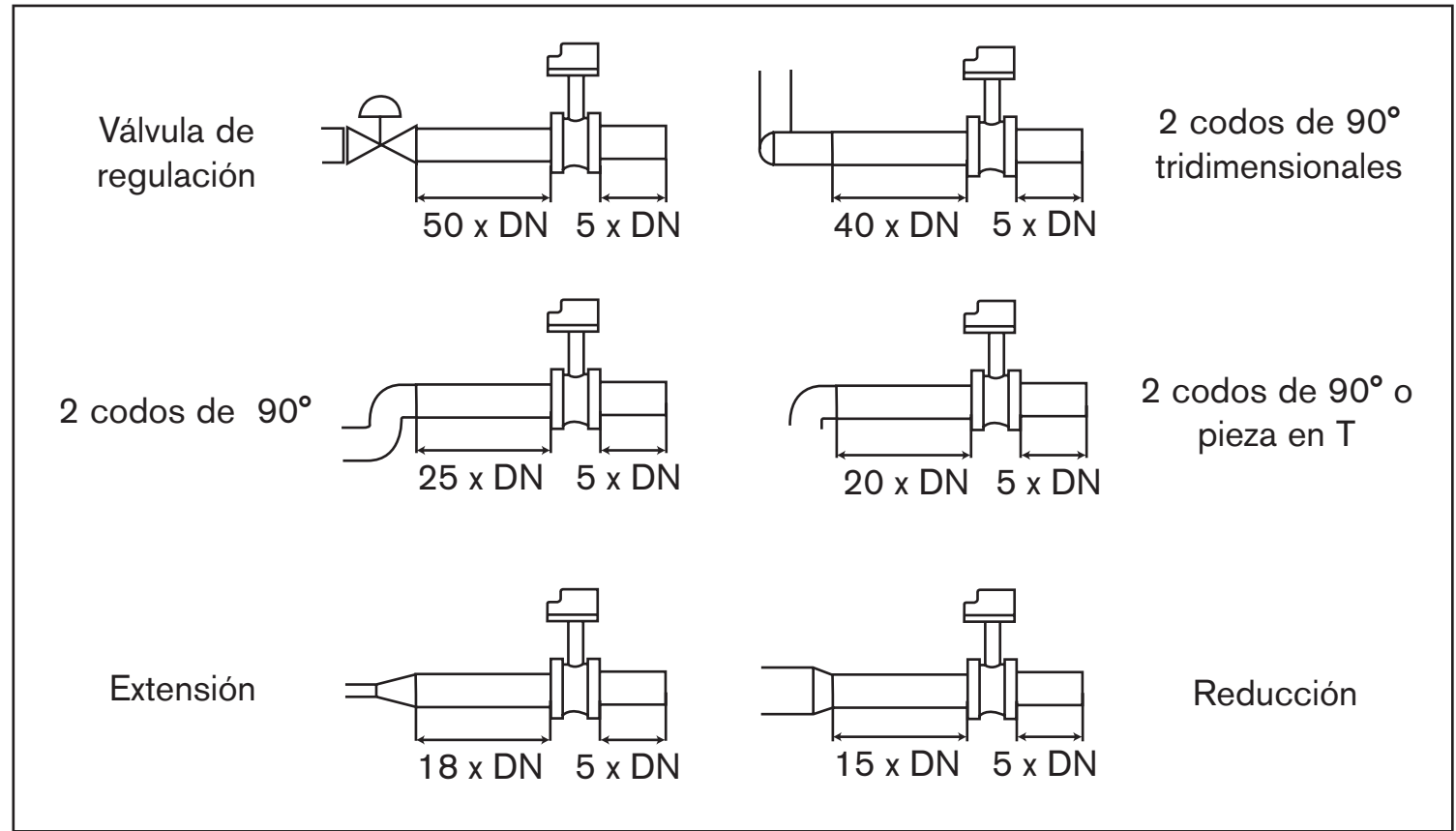




Es necesario dejar unos tramos rectos de tubería mínimos aguas arriba (10xDN) y abajo (3xDN) del sensor.



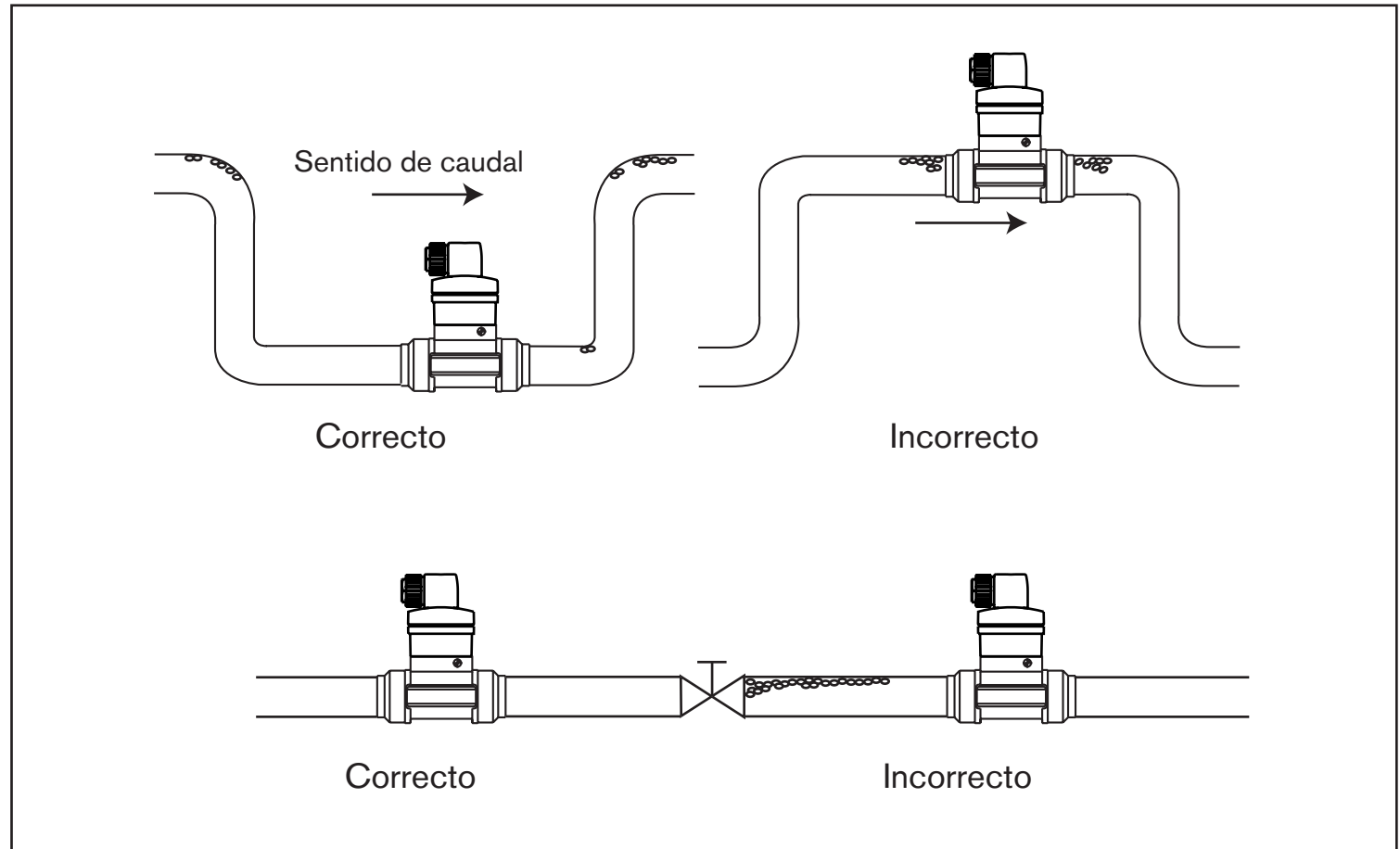
En función del diseño de la tubería, puede ser necesario mantener distancias mayores; también puede utilizarse un acondicionador de caudal para obtener la máxima precisión. Si desea más información, consulte los siguientes diagramas, así como la norma ISO 5167-1.



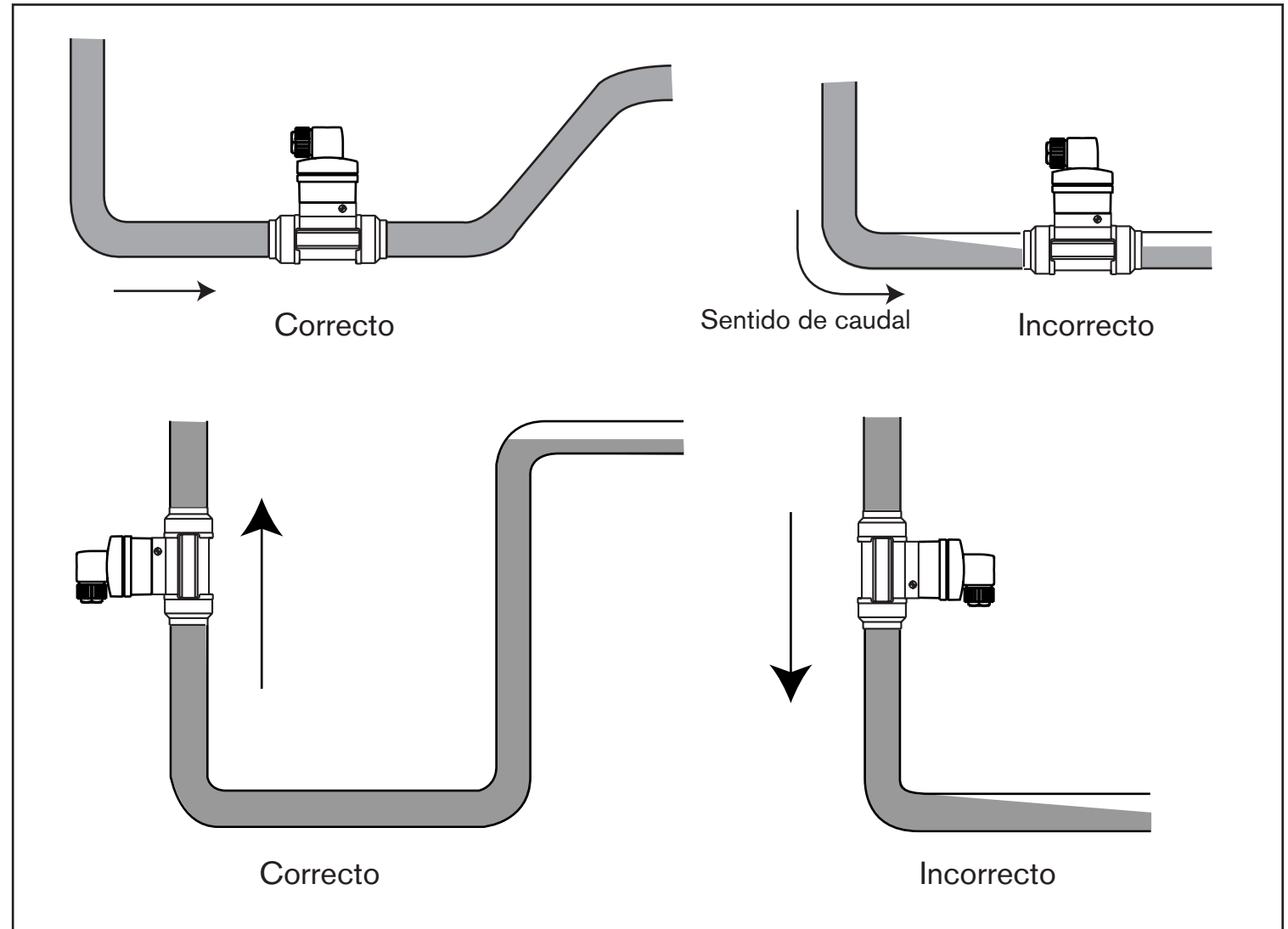
## 2 INSTALACIÓN

## Fittings INLINE S030

Mantenga siempre la tubería llena de líquido y sin burbujas de aire.



El fitting S030 puede instalarse en las siguientes posiciones:



## 3 ESPECIFICACIONES TÉCNICAS

## Fittings INLINE S030

### 3.1 Factores K (en pulsos/l)

Todos los factores K están calculados en las siguientes condiciones de referencia: medio = agua, temperatura ambiente y del agua de 20 °C, mantenimiento de las distancias mínimas aguas arriba y abajo, tamaño de tubería apropiado.

| Material                         | Tipo de conexión y normas  | Factores K |       |       |       |       |       |       |       |       |
|----------------------------------|--|------------|-------|-------|-------|-------|-------|-------|-------|-------|
|                                  |  | DN6        | DN8   | DN15  | DN20  | DN25  | DN32  | DN40  | DN50  | DN65  |
| Acero inoxidable                 | Extremos de soldadura según SMS 3008TriClamp® <sup>1)</sup> conforme a SMS 3017/ISO 2852 | -          | -     | -     | -     | 66,85 | -     | 31,08 | 19,92 | 11,36 |
|                                  | Roscas exteriores según SMS 1145   | -          | -     | -     | -     | 66,85 | -     | 31,08 | 19,92 | -     |
|                                  | Extremos de soldadura según BS 4825 / ASME BPE   | -          | -     | -     | 105,7 | 66,85 | 49,03 | 31,08 | 19,92 | 11,36 |
|                                  | TriClamp® conforme a BS 4825 / ASME BPE  | -          | -     | -     | 105,7 | 66,85 | -     | 31,08 | 19,92 | 11,36 |
|                                  | Extremos de soldadura según DIN 11850 Serie 2  | -          | 278   | 105,7 | 105,7 | 66,85 | 49,03 | 31,08 | 19,92 | -     |
|                                  | TriClamp® conforme a DIN 32676   | -          | 278   | 105,7 | 105,7 | 66,85 | -     | 31,08 | 19,92 | -     |
|                                  | TriClamp® conforme a ISO (tuberías según EN ISO 1127 / ISO 4200)                         |            |       |       |       |       |       |       |       |       |
|                                  | Roscas interiores según G, Rc, NPT   |            |       |       |       |       |       |       |       |       |
|                                  | Extremos de soldadura según EN ISO 1127 / ISO 4200                                       | -          | -     | 105,7 | 66,48 | 49,03 | 31,82 | 19,84 | 11,36 | -     |
|                                  | Brida conforme a DIN 2633 (ISO PN16)   |            |       |       |       |       |       |       |       |       |
| Brida conforme a ANSI B16-5-1998 |  |            |       |       |       |       |       |       |       |       |
| Brida conforme a JIS 10K         |  |            |       |       |       |       |       |       |       |       |
| Roscas exteriores según G        | 440  | 278        | 105,7 | 66,48 | 49,03 | 31,82 | 19,84 | 11,36 | -     |       |

<sup>1)</sup> TriClamp® es una marca registrada de Alfa Laval Inc.

| Material | Tipo de conexión y normas | Factores K |     |       |       |       |       |       |       |      |
|----------|---------------------------|------------|-----|-------|-------|-------|-------|-------|-------|------|
|          |                           | DN6        | DN8 | DN15  | DN20  | DN25  | DN32  | DN40  | DN50  | DN65 |
| Latón    | Todos                     | 440        | 278 | 105,7 | 66,48 | 49,03 | 31,82 | 19,84 | 11,36 | -    |
| PVC      | Todos                     | 440        | 278 | 115,8 | 75,25 | 52,91 | 28,47 | 17,29 | 10,20 | -    |
| PP       | Todos                     | -          | -   | 110,2 | 74,18 | 52,86 | 28,44 | 17,41 | 10,06 | -    |
| PVDF     | Todos                     | 440        | 278 | 118,4 | 78,01 | 57,03 | 31,65 | 18,97 | 10,86 | -    |



**Factor K en pulsos/galón americano = factor K en pulsos/l x 3,785**  
**Factor K en pulsos/galón imperial = factor K en pulsos/l x 4,546**

### 3.2 Datos técnicos generales

Intervalo de medición

Entre 0,3 m/s y 10 m/s

Precisión

Calibración indiv. de fábrica  
Factor K estándar

$\leq \pm 0,5\%$  del fondo de escala (a 10 m/s)\* (a petición)  
 $\leq \pm (0,5\%$  del fondo de escala + 2,5% de la lectura)\*

Linealidad

$\leq \pm 0,5\%$  del fondo de escala (a 10 m/s)\*

Reproducibilidad

0,4% de la lectura\*

\* En las siguientes condiciones de referencia: medio = agua, temperatura ambiente y del agua de 20 °C, mantenimiento de las distancias mínimas aguas arriba y abajo, tamaño de tubería apropiado.

**3 ESPECIFICACIONES TÉCNICAS****Fittings INLINE S030**

Diámetro de tubería Entre DN 6 y DN 65, en función de cada versión:

| Versión                          | Material                        | DN disponible |   |    |    |    |    |    |    |    |
|----------------------------------|---------------------------------|---------------|---|----|----|----|----|----|----|----|
|                                  |                                 | 6             | 8 | 15 | 20 | 25 | 32 | 40 | 50 | 65 |
| Roscas interiores                | Acero inoxidable<br>Latón       | -             | - |    |    |    |    |    |    | -  |
| Roscas exteriores                | Acero inox. conforme a SMS 1145 | -             | - | -  | -  |    | -  |    |    | -  |
|                                  | Otros                           |               |   |    |    |    |    |    |    | -  |
| Extremos de soldadura            | Acero inoxidable                | -             |   |    |    |    |    |    |    |    |
| TriClamp®                        | Acero inoxidable                | -             |   |    |    |    |    |    |    |    |
| Tuerca de unión encolar o acople | PVC                             | -             |   |    |    |    |    |    |    | -  |
| Tuerca de unión con acople       | PP<br>PVDF                      | -             | - |    |    |    |    |    |    | -  |
| Brida                            | Acero inoxidable                | -             | - |    |    |    |    |    |    | -  |
| Encolar o acople de unión        | PVC<br>PP<br>PVDF               | -             | - |    |    |    |    |    |    | -  |

Tipo de fluido  
Contenido en sólidos  
Viscosidad (máx.)

Líquidos limpios, neutros o ligeramente agresivos, exentos de sólidos  
Máx. 1%, tamaño máx. de partícula 0,5 mm  
300 cSt.



Temperatura del medio (máx.)

|                         |        |
|-------------------------|--------|
| Acero inoxidable, latón | 100 °C |
| PVDF                    | 100 °C |
| PP                      | 80 °C  |
| PVC                     | 50 °C  |

Presión del medio (máx.)

|                     |   |
|---------------------|---|
| Fitting de metal    | PN16 (PN40 a petición)  |
| Fitting de plástico | PN10, depende de la temperatura del fluido (véase el diagrama de la p. 8) |

Materiales

|                    |  |
|--------------------|--|
| Junta plana        | FKM (EPDM con homologación de la FDA a petición)                       |
| Alojamiento        | Acero inoxidable (316L - 1.4404)<br>Latón (CuZn39Pb2)<br>PVC, PP, PVDF |
| Tornillos          | Acero inoxidable (316L - 1.4404)                                       |
| Rodete             | PVDF (PP a petición)   |
| Ejes y rodamientos | Cerámicos (Al <sub>2</sub> O <sub>3</sub> )                            |

Temperatura ambiente

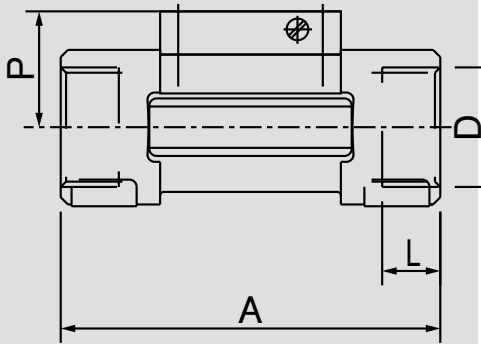
Entre -15 y 60 °C

Homologaciones / Certificados (a petición)

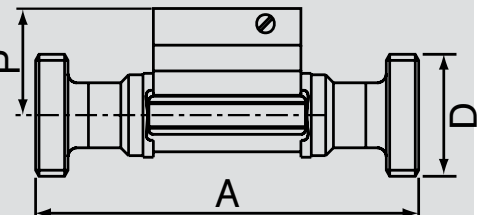
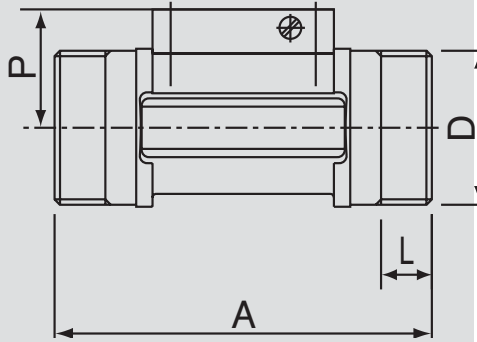
Certificado 3.1B  
 Certificado 2.2  
 Certificado de rugosidad  
 Certificado de calibración  
 Homologación de la FDA (con las juntas planas de EPDM), exclusivamente en los fittings de acero inoxidable S030

## 3.3 Dimensiones de los fittings

- Roscas interiores G, Rc o NPT, de acero inoxidable o latón



| DN<br>[mm] | P<br>[mm] | A<br>[mm] | D<br>[pulgadas] | L<br>[mm] |
|------------|-----------|-----------|-----------------|-----------|
| 15         | 34,5      | 84,0      | G 1/2           | 16,0      |
|            |           |           | NPT 1/2         | 17,0      |
|            |           |           | Rc 1/2          | 15,0      |
| 20         | 32,0      | 94,0      | G 3/4           | 17,0      |
|            |           |           | NPT 3/4         | 18,3      |
|            |           |           | Rc 3/4          | 16,3      |
| 25         | 32,2      | 104,0     | G 1             | 23,5      |
|            |           |           | NPT 1           | 18,0      |
|            |           |           | Rc 1            | 18,0      |
| 32         | 35,8      | 119,0     | G 1 1/4         | 23,5      |
|            |           |           | NPT 1 1/4       | 21,0      |
|            |           |           | Rc 1 1/4        | 21,0      |
| 40         | 39,6      | 129,0     | G 1 1/2         | 23,5      |
|            |           |           | NPT 1 1/2       | 20,0      |
|            |           |           | Rc 1 1/2        | 19,0      |
| 50         | 45,7      | 148,5     | G 2             | 27,5      |
|            |           |           | NPT 2           | 24,0      |
|            |           |           | Rc 2            | 24,0      |



- Roscas exteriores G de acero inoxidable, latón, PVC o PVDF

| DN<br>[mm] | P<br>[mm] | A<br>[mm] | D<br>[pulgadas] | [mm]      | L<br>[mm] |
|------------|-----------|-----------|-----------------|-----------|-----------|
| 6          | 29,5      | 90,0      | G 1/4 ó 1/2     | -         | 14,0      |
| 8          | 29,5      | 90,0      | 1/2**           | M16 x 1,5 | 14,0      |
| 15         | 34,5      | 84,0      | G 3/4           | -         | 11,5      |
| 20         | 32,0      | 94,0      | G 1             | -         | 13,5      |
| 25         | 32,2      | 104,0     | G 1 1/4         | -         | 14,0      |
| 32         | 35,8      | 119,0     | G 1 1/2         | -         | 18,0      |
| 40         | 39,6      | 129,0     | -               | M55 x 2   | 19,0      |
| 50         | 45,7      | 148,5     | -               | M64 x 2   | 20,0      |

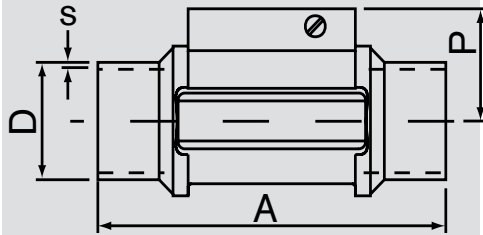
\*\* G, NPT o RC, en función de la versión del fitting

- Roscas exteriores según SMS 1145, en acero inoxidable

| DN<br>[mm] | P<br>[mm] | A<br>[mm] | D           |
|------------|-----------|-----------|-------------|
| 25         | 32,0      | 130       | Rd40 x 1/6" |
| 40         | 35,8      | 164       | Rd60 x 1/6" |
| 50         | 39,6      | 173       | Rd70 x 1/6" |

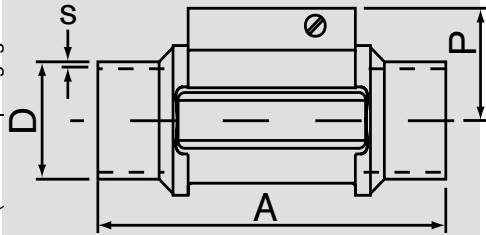
### 3 ESPECIFICACIONES TÉCNICAS

### Fittings INLINE S030



- Extremos de soldadura según EN ISO 1127 / ISO 4200, SMS 3008, BS 4825/ASME BPE y DIN 11850 Rg 2, en acero inoxidable

| DN<br>[mm] | P<br>[mm] | A<br>[mm] | Norma                  | D<br>[mm] | s<br>[mm] |
|------------|-----------|-----------|------------------------|-----------|-----------|
| 8          | -         | -         | EN ISO 1127 / ISO 4200 | -         | -         |
|            | -         | -         | SMS 3008               | -         | -         |
|            | -         | -         | ASME BPE               | -         | -         |
|            | 29,5      | 90,0      | DIN 11850 Rg 2         | 13,00     | 1,50      |
| 15         | 34,5      | 84,0      | EN ISO 1127 / ISO 4200 | 21,30     | 1,60      |
|            | -         | -         | SMS 3008               | -         | -         |
|            | -         | -         | ASME BPE               | -         | -         |
|            | 34,5      | 84,0      | DIN 11850 Rg 2         | 19,00     | 1,50      |
| 20         | 32,0      | 94,0      | EN ISO 1127 / ISO 4200 | 26,90     | 1,60      |
|            | -         | -         | SMS 3008               | -         | -         |
|            | 34,5      | 84,0      | ASME BPE               | 19,05     | 1,65      |
|            | 34,5      | 84,0      | DIN 11850 Rg 2         | 23,00     | 1,50      |
| 25         | 32,2      | 104,0     | EN ISO 1127 / ISO 4200 | 33,70     | 2,00      |
|            | 32,0      | 94,0      | SMS 3008               | 25,00     | 1,20      |
|            | 32,0      | 94,0      | BS 4825 / ASME BPE     | 25,40     | 1,65      |
|            | 32,0      | 94,0      | DIN 11850 Rg 2         | 29,00     | 1,50      |

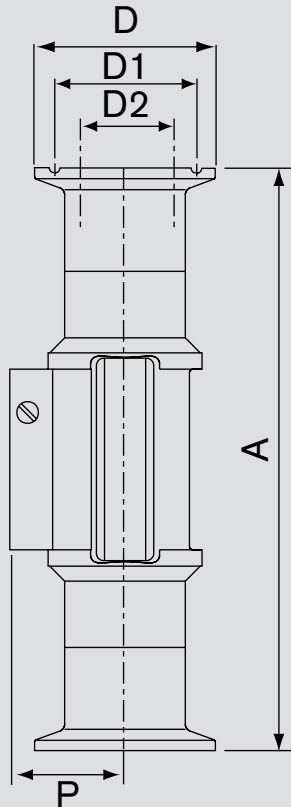


| DN<br>[mm] | P<br>[mm] | A<br>[mm] | Norma                  | D<br>[mm] | s<br>[mm] |
|------------|-----------|-----------|------------------------|-----------|-----------|
| 32         | 35,8      | 119,0     | EN ISO 1127 / ISO 4200 | 42,40     | 2,00      |
|            | -         | -         | SMS 3008               | -         | -         |
|            | 32,2      | 104,0     | BS 4825 / ASME BPE     | 32,00     | 1,65      |
|            | 32,2      | 104,0     | DIN 11850 Rg 2         | 35,00     | 1,50      |
| 40         | 39,6      | 129,0     | EN ISO 1127 / ISO 4200 | 48,30     | 2,00      |
|            | 35,8      | 119,0     | SMS 3008               | 38,00     | 1,20      |
|            | 35,8      | 119,0     | BS 4825 / ASME BPE     | 38,10     | 1,65      |
|            | 35,8      | 119,0     | DIN 11850 Rg 2         | 41,00     | 1,50      |
| 50         | 45,7      | 148,5     | EN ISO 1127 / ISO 4200 | 60,30     | 2,60      |
|            | 39,6      | 128,0     | SMS 3008               | 51,00     | 1,20      |
|            | 39,6      | 128,0     | BS 4825 / ASME BPE     | 50,80     | 1,65      |
|            | 39,6      | 128,0     | DIN 11850 Rg 2         | 53,00     | 1,50      |
| 65         | -         | -         | EN ISO 1127 / ISO 4200 | -         | -         |
|            | 45,7      | 147,0     | SMS 3008               | 63,50     | 1,60      |
|            | 45,7      | 147,0     | BS 4825 / ASME BPE     | 63,50     | 1,65      |
|            | -         | -         | DIN 11850 Rg 2         | -         | -         |

### 3 ESPECIFICACIONES TÉCNICAS

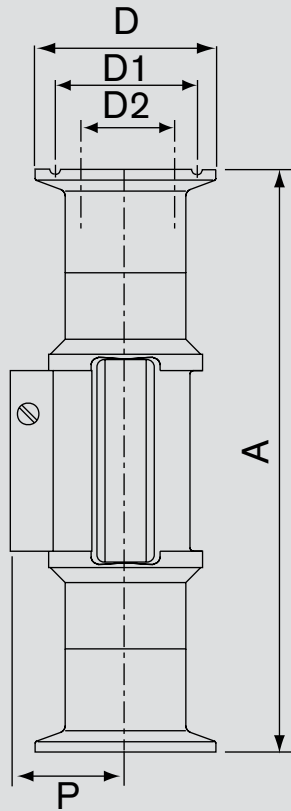
### Fittings INLINE S030

- TriClamp<sup>®</sup> conforme a ISO (tuberías según EN ISO 1127 / ISO 4200), SMS 3017/ISO 2852<sup>1)</sup>, BS 4825/ASME BPE<sup>1)</sup> y DIN 32676 en acero inoxidable



| DN<br>[mm] | P<br>[mm] | A<br>[mm] | Norma                               | D2<br>[mm] | D1<br>[mm] | D<br>[mm] |
|------------|-----------|-----------|-------------------------------------|------------|------------|-----------|
| 8          | -         | -         | ISO (tuberías EN ISO 1127/ISO 4200) | -          | -          | -         |
|            | -         | -         | SMS 3017 / ISO 2852                 | -          | -          | -         |
|            | -         | -         | BS 4825 / ASME BPE                  | -          | -          | -         |
|            | 29,5      | 125       | DIN 32676                           | 10,00      | 27,5       | 34,0      |
| 15         | 34,5      | 130,0     | ISO (tuberías EN ISO 1127/ISO 4200) | 18,10      | 27,5       | 34,0      |
|            | -         | -         | SMS 3017 / ISO 2852                 | -          | -          | -         |
|            | -         | -         | BS 4825 / ASME BPE                  | -          | -          | -         |
|            | 29,5      | 130,0     | DIN 32676                           | 16,00      | 27,5       | 34,0      |
| 20         | 32,0      | 150,0     | ISO (tuberías EN ISO 1127/ISO 4200) | 23,70      | 43,5       | 50,5      |
|            | -         | -         | SMS 3017 / ISO 2852                 | -          | -          | -         |
|            | 34,5      | 119,0     | BS 4825 / ASME BPE                  | 15,75      | 19,6       | 25,0      |
|            | 34,5      | 119,0     | DIN 32676                           | 20,00      | 27,5       | 34,0      |
| 25         | 32,2      | 160,0     | ISO (tuberías EN ISO 1127/ISO 4200) | 29,70      | 43,5       | 50,5      |
|            | 32,0      | 129,0     | SMS 3017 / ISO 2852                 | 22,60      | 43,5       | 50,5      |
|            | 32,0      | 129,0     | BS 4825 / ASME BPE                  | 22,10      | 43,5       | 50,5      |
|            | 32,0      | 136,0     | DIN 32676                           | 26,00      | 43,5       | 50,5      |

<sup>1)</sup> Disponibles con una Ra interior = 0,8 µm

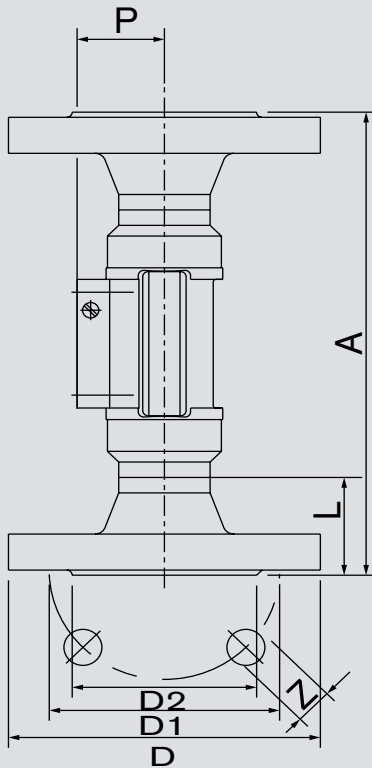


| DN<br>[mm] | P<br>[mm] | A<br>[mm] | Norma                               | D2<br>[mm] | D1<br>[mm] | D<br>[mm] |
|------------|-----------|-----------|-------------------------------------|------------|------------|-----------|
| 32         | 35,8      | 180,0     | ISO (tuberías EN ISO 1127/ISO 4200) | 38,4       | 43,5       | 50,5      |
|            | -         | -         | SMS 3017 / ISO 2852                 | -          | -          | -         |
|            | -         | -         | BS 4825 / ASME BPE                  | -          | -          | -         |
|            | -         | -         | DIN 32676                           | -          | -          | -         |
| 40         | 39,6      | 200,0     | ISO (tuberías EN ISO 1127/ISO 4200) | 44,3       | 56,5       | 64,0      |
|            | 35,8      | 161,0     | SMS 3017 / ISO 2852                 | 35,6       | 43,5       | 50,5      |
|            | 35,8      | 161,0     | BS 4825 / ASME BPE                  | 34,8       | 43,5       | 50,5      |
|            | 35,8      | 161,0     | DIN 32676                           | 38,0       | 43,5       | 50,5      |
| 50         | 45,7      | 230,0     | ISO (tuberías EN ISO 1127/ISO 4200) | 55,1       | 70,5       | 77,5      |
|            | 39,6      | 192,0     | SMS 3017 / ISO 2852                 | 48,6       | 56,5       | 64,0      |
|            | 39,6      | 192,0     | BS 4825 / ASME BPE                  | 47,5       | 56,5       | 64,0      |
|            | 39,6      | 170,0     | DIN 32676                           | 50,0       | 56,5       | 64,0      |
| 65         | -         | -         | ISO (tuberías EN ISO 1127/ISO 4200) | -          | -          | -         |
|            | 45,7      | 216,0     | SMS 3017 / ISO 2852                 | 60,3       | 70,5       | 77,5      |
|            | 45,7      | 216,0     | BS 4825 / ASME BPE                  | 60,2       | 70,5       | 77,5      |
|            | -         | -         | DIN 32676                           | -          | -          | -         |

# ESPECIFICACIONES TÉCNICAS

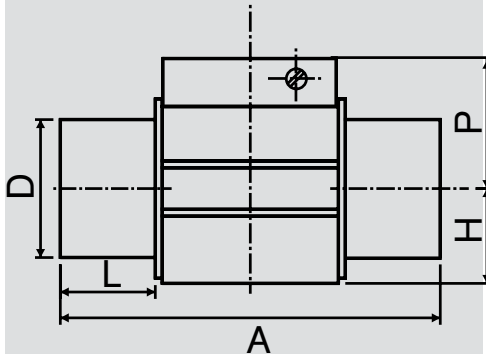
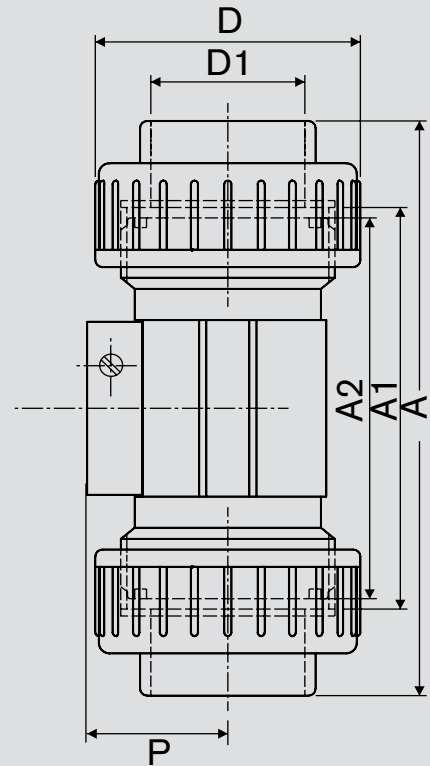
## Fittings INLINE S030

- Brida según DIN 2633, ANSI B16-5-1988 y JIS 10K, en acero inoxidable



| DN<br>[mm] | P<br>[mm] | A<br>[mm] | Norma | L<br>[mm] | Z<br>[mm] | D2<br>[mm] | D1<br>[mm] | D<br>[mm] |
|------------|-----------|-----------|-------|-----------|-----------|------------|------------|-----------|
| 15         | 34,5      | 130,0     | DIN   | 23,5      | 4x14,0    | 45,0       | 65,0       | 95,0      |
|            | 34,5      | 130,0     | ANSI  | 23,5      | 4x15,8    | 34,9       | 60,3       | 89,0      |
|            | 34,5      | 152,0     | JIS   | 23,5      | 4x15,0    | 51,0       | 70,0       | 95,0      |
| 20         | 32,0      | 150,0     | DIN   | 28,5      | 4x14,0    | 58,0       | 75,0       | 105,0     |
|            | 32,0      | 150,0     | ANSI  | 28,5      | 4x15,8    | 42,9       | 69,8       | 99,0      |
|            | 32,0      | 178,0     | JIS   | 28,5      | 4x15,0    | 56,0       | 75,0       | 100,0     |
| 25         | 32,2      | 160,0     | DIN   | 28,5      | 4x14,0    | 68,0       | 85,0       | 115,0     |
|            | 32,2      | 160,0     | ANSI  | 28,5      | 4x15,8    | 50,8       | 79,4       | 108,0     |
|            | 32,2      | 216,0     | JIS   | 28,5      | 4x19,0    | 67,0       | 90,0       | 125,0     |
| 32         | 35,8      | 180,0     | DIN   | 31,0      | 4x18,0    | 78,0       | 100,0      | 140,0     |
|            | 35,8      | 180,0     | ANSI  | 31,0      | 4x15,8    | 63,5       | 88,9       | 117,0     |
|            | 35,8      | 229,0     | JIS   | 31,0      | 4x19,0    | 76,0       | 100,0      | 135,0     |
| 40         | 39,6      | 200,0     | DIN   | 36,0      | 4x18,0    | 88,0       | 110,0      | 150,0     |
|            | 39,6      | 200,0     | ANSI  | 36,0      | 4x15,8    | 73,0       | 98,4       | 127,0     |
|            | 39,6      | 241,0     | JIS   | 36,0      | 4x19,0    | 81,0       | 105,0      | 140,0     |
| 50         | 45,7      | 230,0     | DIN   | 41,0      | 4x18,0    | 102,0      | 125,0      | 165,0     |
|            | 45,7      | 230,0     | ANSI  | 41,0      | 4x19,0    | 92,1       | 120,6      | 152,0     |
|            | 45,7      | 267,0     | JIS   | 41,0      | 4x19,0    | 96,0       | 120,0      | 155,0     |





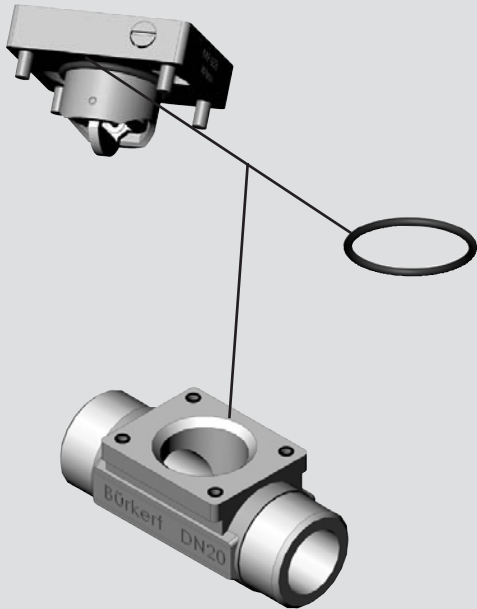
- Tuerca de unión encolar o acople según DIN 8063, ASTM D 1785/76 o JIS K en PVC, DIN 16962 en PP o ISO 10931 en PVDF

| DN<br>[mm] | P<br>[mm] | D<br>[mm] | A       |       |     | D1      |      |       | A2<br>[mm] | A1<br>[mm] |
|------------|-----------|-----------|---------|-------|-----|---------|------|-------|------------|------------|
|            |           |           | DIN/ISO | ASTM  | JIS | DIN/ISO | ASTM | JIS   |            |            |
| 8*         | 29,5      | 31        | 122     | -     | -   | 12      | -    | -     | 90         | 92         |
| 15         | 34,5      | 43        | 128     | 130,0 | 129 | 20      | 21,3 | 18,40 | 90         | 96         |
| 20         | 32,0      | 53        | 144     | 145,6 | 145 | 25      | 26,7 | 26,45 | 100        | 106        |
| 25         | 32,2      | 60        | 160     | 161,4 | 161 | 32      | 33,4 | 32,55 | 110        | 116        |
| 32         | 35,8      | 74        | 168     | 170,0 | 169 | 40      | 42,2 | 38,60 | 110        | 116        |
| 40         | 39,6      | 83        | 188     | 190,2 | 190 | 50      | 48,3 | 48,70 | 120        | 127        |
| 50         | 45,7      | 103       | 212     | 213,6 | 213 | 63      | 60,3 | 60,80 | 130        | 136        |

\* Sólo en PVC

- Encolar o acople de unión conforme a DIN 8063 en PVC, DIN 16962 en PP o ISO 10931 en PVDF

| DN<br>[mm] | D<br>[mm] | H<br>[mm] | A [mm]   |                        | L [mm]   |                        | P    |
|------------|-----------|-----------|----------|------------------------|----------|------------------------|------|
|            |           |           | DIN 8063 | DIN 16962<br>ISO 10931 | DIN 8063 | DIN 16962<br>ISO 10931 |      |
| 15         | 20        | 17,5      | 90       | 85                     | 16,5     | 14                     | 34,5 |
| 20         | 25        | 17,5      | 100      | 92                     | 20       | 16                     | 32,0 |
| 25         | 32        | 21,5      | 110      | 95                     | 23       | 18                     | 32,2 |
| 32         | 40        | 27,5      | 110      | 100                    | 27,5     | 20                     | 35,8 |
| 40         | 50        | 31,5      | 120      | 106                    | 30       | 23                     | 39,6 |
| 50         | 63        | 39,5      | 130      | 110                    | 37       | 27                     | 45,7 |



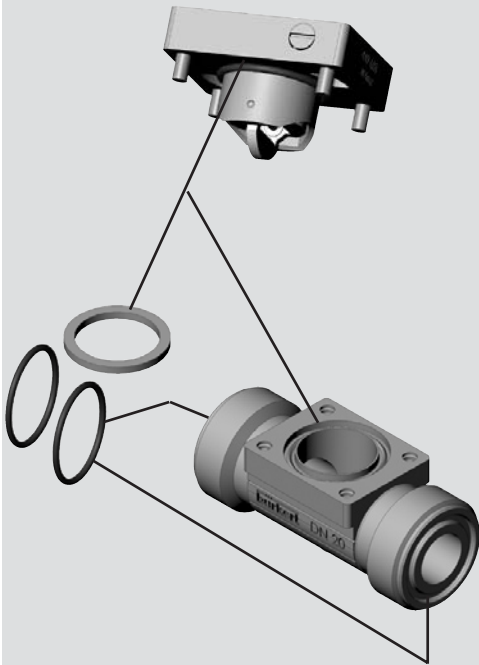
### 4.1 Códigos de pedido de accesorios y piezas de repuesto

| Soporte de acero inoxidable   | Código |
|---|--------|
| Rodete de PVDF, junta plana de FKM, tornillos y certificado, para DN6 y DN8                   | 448678 |
| Rodete de PVDF, junta plana de FKM, tornillos y certificado, de DN15 a 65                     | 432306 |
| Rodete de PVDF, junta plana de EPDM, tornillos y certificado, de DN15 a 65                    | 432305 |
| Rodete de PP, junta plana de EPDM, tornillos y certificado, de DN15 a 65                      | 449425 |
| Rodete de PVDF, junta plana de EPDM, tornillos y certificado, Ra int.=0,8 µm, desde DN15 a 65 | 434149 |

| Soporte de latón  | Código |
|---|--------|
| Rodete de PVDF, junta plana de FKM, tornillos y certificado, para DN6 y DN8 | 448677 |
| Rodete de PVDF, junta plana de FKM, tornillos y certificado, de DN15 a 65   | 432304 |
| Rodete de PVDF, junta plana de EPDM, tornillos y certificado, de DN15 a 65  | 432303 |
| Rodete de PP, junta plana de EPDM, tornillos y certificado, de DN15 a 65    | 449866 |

| Juego de juntas planas para fitting de metal | Código |
|--|--------|
| FKM (desde DN6 a DN65)                       | 426340 |
| EPDM (desde DN6 a DN65)                      | 426341 |

| Certificados - Homologaciones | Código |
|-------------------------------|--------|
| Certificado 3.1B              | 440790 |
| Certificado 2.2               | 440789 |
| Certificado de rugosidad      | 444898 |
| Certificado de calibración    | 550676 |
| Homologación FDA              | 449788 |



| Soporte de PVC  | Código |
|---|--------|
| Rodete de PVDF, junta plana de FKM, tornillos y certificado, para DN6 y DN8 | 448674 |
| Rodete de PVDF, junta plana de FKM, tornillos y certificado, de DN15 a 65   | 432298 |
| Rodete de PVDF, junta plana de EPDM, tornillos y certificado, de DN15 a 65  | 432297 |
| Rodete de PP, junta plana de EPDM, tornillos y certificado, de DN15 a 65    | 443982 |

| Soporte de PP  | Código |
|--|--------|
| Rodete de PVDF, junta plana de FKM, tornillos y certificado, de DN15 a 65  | 432300 |
| Rodete de PVDF, junta plana de EPDM, tornillos y certificado, de DN15 a 65 | 432299 |
| Rodete de PP, junta plana de EPDM, tornillos y certificado, de DN15 a 65   | 443983 |

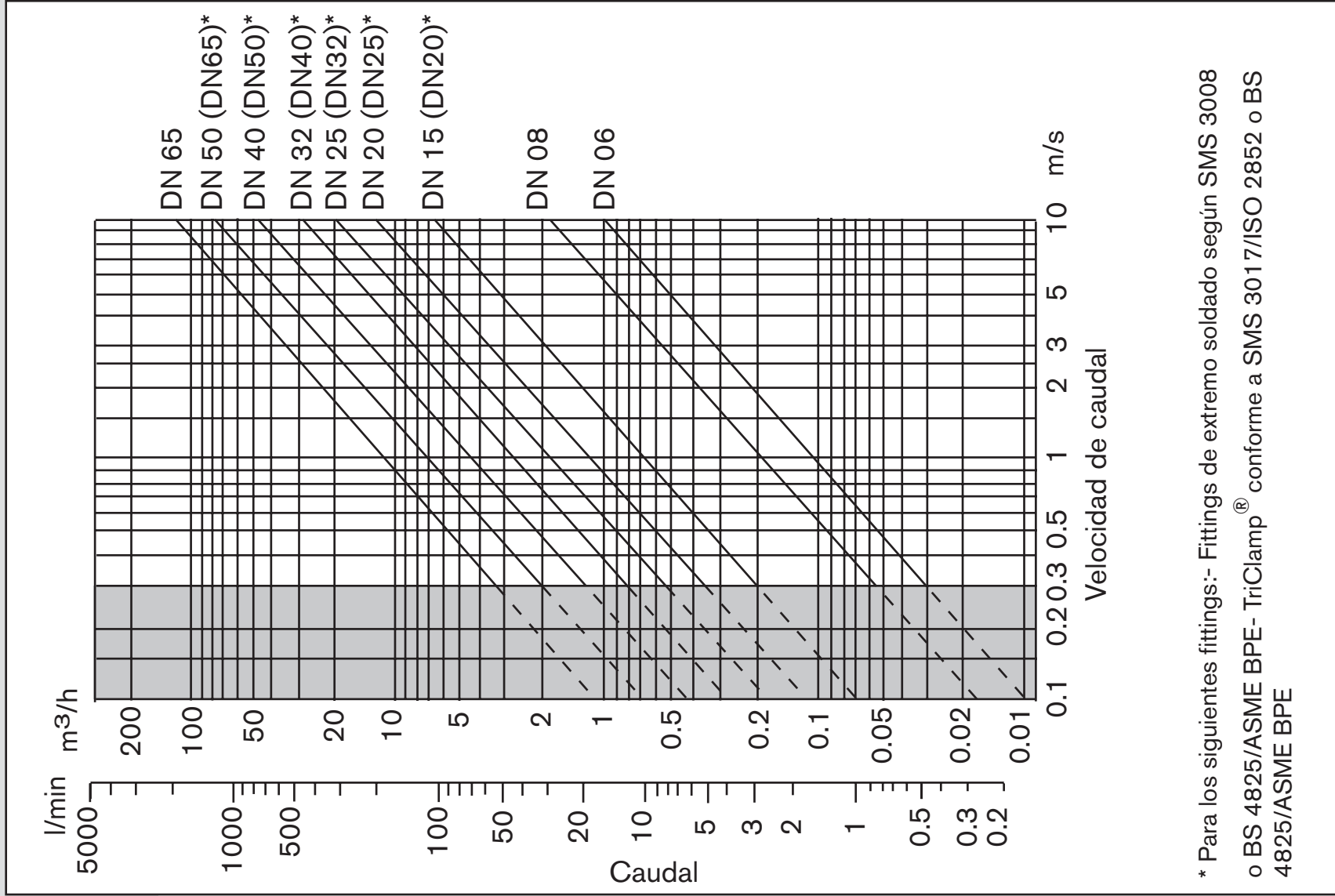
| Soporte de PVDF  | Código |
|--|--------|
| Rodete de PVDF, junta plana de FKM, tornillos y certificado, para DN8      | 448676 |
| Rodete de PVDF, junta plana de FKM, tornillos y certificado, de DN15 a 65  | 432302 |
| Rodete de PVDF, junta plana de EPDM, tornillos y certificado, de DN15 a 65 | 432301 |

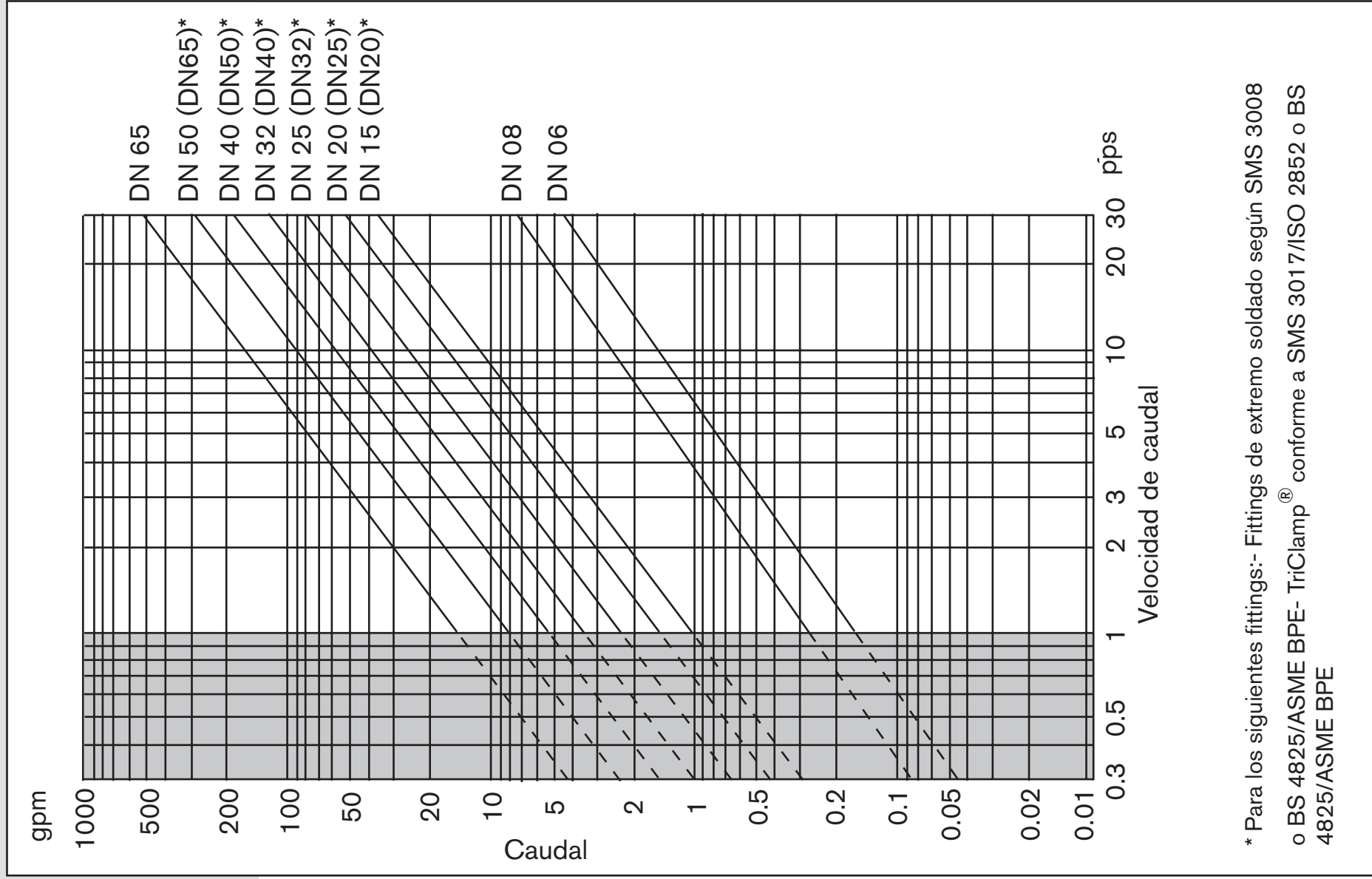
| Juego de juntas planas para fitting de plástico | Código |
|---|--------|
| FKM - DN8                                       | 448679 |
| FKM - DN15                                      | 431555 |
| FKM - DN20                                      | 431556 |
| FKM - DN25                                      | 431557 |
| FKM - DN32                                      | 431558 |
| FKM - DN40                                      | 431559 |
| FKM - DN50                                      | 431560 |
| EPDM - DN8                                      | 448680 |
| EPDM - DN15                                     | 431561 |
| EPDM - DN20                                     | 431562 |
| EPDM - DN25                                     | 431563 |
| EPDM - DN32                                     | 431564 |
| EPDM - DN40                                     | 431565 |
| EPDM - DN50                                     | 431566 |

# 4 ANEXO

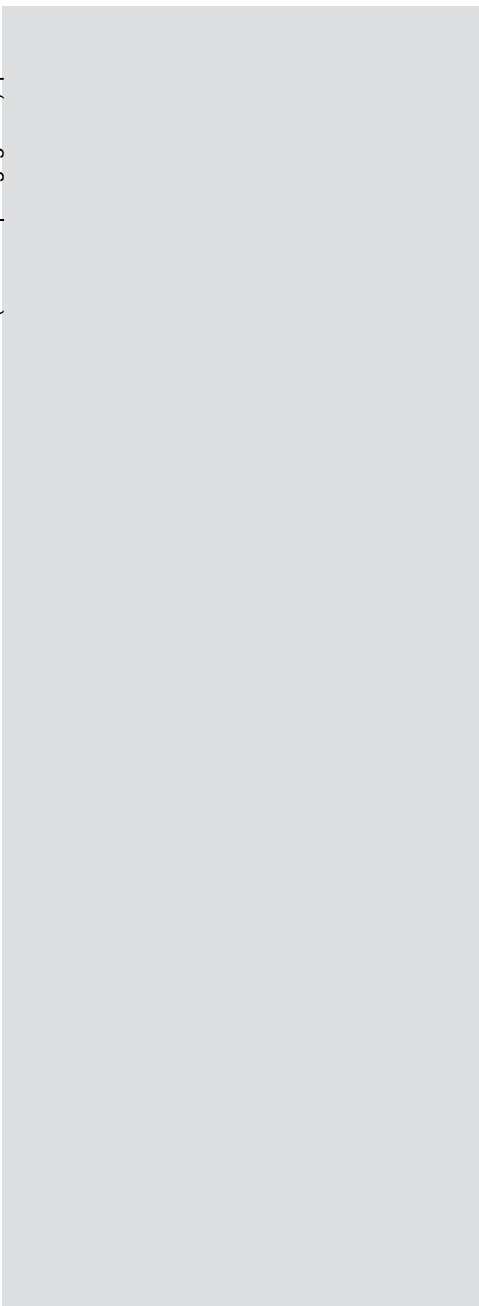
# Fittings INLINE S030

## 4.2 Diagramas de DN de la tubería - caudal - velocidad de fluido





\* Para los siguientes fittings:- Fittings de extremo soldado según SMS 3008  
o BS 4825/ASME BPE- TriClamp<sup>®</sup> conforme a SMS 3017/ISO 2852 o BS 4825/ASME BPE





**NAFTA****BRASIL**

Bürkert Contromatic Brasil Ltda  
Rua Américo Brasiliense 2171 cj. 1007  
04715-005 São Paulo -SP  
Brasil  
Tel.: +55 (0) 11-5182 0011  
Fax: +55 (0) 11-5182 8899

**CANADA**

Bürkert Contromatic Inc.  
760 Pacific Road, Unit 3  
Oakville, Ontario L6L 6M5  
Canada  
Tel.: +1 905-847 55 66  
Fax: + 1 905-847 90 06

**USA**

Bürkert Contromatic Corp.  
2602 McGaw Avenue  
Irvine, CA 92614  
USA  
Tel.: +1 949-223 31 00  
Fax: + 1 949-223 31 98

**EUROPA****ALEMANIA**

Bürkert GmbH & Co. KG  
Christian Bürkert-Str.13-17  
DE-74653 Ingelfingen  
Tel.: +49 (0)7940-10-111  
Fax: +49 (0)7940-10-448

**AUSTRIA**

Bürkert-Contromatic G.m.b.H.  
Diefenbachgasse 1-3  
AT- 1150 Wien  
Tel.: +43 (0) 1-894 13 33  
Fax: +43 (0) 1-894 13 00

**BELGICA**

Bürkert Contromatic NV/SA  
Bijkhoevelaan 3  
BE-2110 Wijnegem  
Tel.: +32 (0) 3-325 89 00  
Fax: +32 (0) 3-325 61 61

**DINAMARCA**

Bürkert-Contromatic A/S  
Hørkaer 24  
DK-2730 Herlev  
Tel.: +45 44-50 75 00  
Fax: +45 44-50 75 75

**ESPAÑA**

**Bürkert Contromatic S.A.**  
Avda. Barcelona, 40  
ES-08970 Sant Joan Despi, Barcelona  
Tel.: +34 93-477 79 80  
Fax: +34 93-477 79 81

**ESTONIA**

Bürkert Oy Eesti  
Laki, 11 E  
EE 12915 Tallinn  
Tel.: +372 6440 698  
Fax: +372 6213 759

**FINLANDIA**

Bürkert Oy  
Atomitie,5  
FI-00370 Helsinki  
Tel.: +358(0)9-549 70 600  
Fax: +358(0)9-503 12 75

**FRANCIA**

Bürkert Contromatic SARL  
Rue du Giessen  
FR-67220 Triembach au Val  
Tel.: +33 (0) 388-58 91 11  
Fax: +33 (0) 388-57 20 08

**HOLANDA**

Bürkert Contromatic BV  
Computerweg 9  
NL-3542 DP Utrecht  
Tel.: +31 (0) 346-58 10 10  
Fax: +31 (0) 346-56 37 17

**ITALIA**

Bürkert Contromatic Italiana S.p.A.  
Centro Direzionale, "Corombiolo"  
Via Roma, 74  
IT-20060 Cassina De' Pecchi (MI)  
Tel.: +39 02-959 071  
Fax: +39 02-959 07 251

**NORUEGA**

Bürkert-Contromatic A/S  
Hvamstubben 17  
NO-2013 Skjetten  
Tel.: +47 63-84 44 10  
Fax: +47 63-84 44 55

**POLONIA**

Bürkert Contromatic GmbH Oddzial w Polsce  
Bernardynska street 14 a  
PL-02-904 Warszawa  
Tel.: +48 (0)22-840 60 10  
Fax: +48 (0)22-840 60 11

**PORTUGAL**

Tel.: +351 212 898 275  
Fax: +351 212 898 276

**REINO UNIDO**

Bürkert Contromatic Limited  
Brimcombe Port Business Park  
Brimcombe, Stroud  
Glos, GL5 2QF  
Tel.: +44 (0)1453-73 13 53  
Fax: +44 (0)1453-73 13 43

**REPUBLICA CHECA**

Bürkert-Contromatic G.m.b.H organizačni slozka  
Krenova 35  
CZ-602 00 Brno  
Tel.: +42 543-25 25 05  
Fax: +42 543-25 25 06

**SUECIA**

Bürkert Contromatic AB  
Skeppsbron 13 B  
SE-211 20 Malmö  
Tel.: +46 (0)40-664 51 00  
Fax: +46(0)40-664 51 01

**SUIZA**

Bürkert-Contromatic AG Schweiz  
Bösch 71  
CH-6331 Hünenberg ZG  
Tel.: +41 (0)41-785 66 66  
Fax: +41(0)41-785 66 33

**TURQUIA**

Bürkert Contromatic Akiskan Kontrol Sistemleri  
Ticaret A.S.  
1203/8 Sok. No2-E  
TR-Yenisehir,Izmir  
Tel.: +90 (0)232-459 53 95  
Fax: +90 (0)232-459-76 94

**AFRICA****SUDAFRICA**

Bürkert Contromatic Limited  
P.O. Box 26260  
East Rand 1462 -Sudafrica  
Tel.: + 27 (0) 11-574 60 00  
Fax: + 27 (0) 11-454 14 77

**APAC****AUSTRALIA**

Bürkert Contromatic Australia PTY. Limited  
2 Welder Road  
Seven Hills, NSW 2147 Australia  
Tel.: + 61 1300 888 868  
Fax: + 61 1300 888 076

**CHINA**

Bürkert Contromatic (Shanghai) Co. Ltd.  
Room J1, 3rd floor  
207 Tai Gu Road  
Wai Gao Qiao Free Trade Zone  
Shanghai 200131, P.R. CHINA  
Tel.: + 86 21- 5868 21 19  
Fax: 86 21-5868 21 20

**COREA**

Bürkert Contromatic Korea Co., Ltd  
C-401, Micro Office Bldg. 554-2  
Gasan-Dong, Keurmcheon -Gu  
Seoul 153-803. Korea  
Tel.: + 82 (0)2-3462 5592  
Fax.: + 82 (0) 2- 3462 5594

**FILIPINAS**

Bürkert Contromatic Philippines INC.  
8467, West Service Road Km. 14  
South Superhighway, Sunvalley  
Paranaque City, Metro Manila PHILIPPINES  
Tel.: + 63(0)2-776 43 84  
Fax.: + 63(0)2-776 43 82

**HONG KONG**

Bürkert Contromatic( China/HK) Limited  
Unit 708 Prosperity Centre  
77-81, Container Port Road  
Kwai Chung, N.T. HONG KONG  
Tel.: + 852 248 012 02  
Fax.: + 852 241 819 45

**INDIA**

Bürkert Contromatic PVT Ltd.  
Apex Towers  
15t Floor, No 54 II Main Rd.  
RA Puram Chennai 600 028, INDIA  
Tel.: + 91 (0) 44-5230 3456  
Fax.: + 91 (0) 44- 5230 3232

**JAPON**

Bürkert Ltd.  
1-8-5 Asagaya Minami  
Suginami-ku  
Tokyo 166-0004, Japan  
Tel.: + 81 (0)3 5305 3610  
Fax.: + 81 (0)3-5305 3611

**MALASIA**

Bürkert Contromatic Singapore PTE LTD  
2F-1, Tingkat Kenari,6  
Sungai Ara  
11960 Penang , Malaysia  
Tel.: +60(0) 4-643 5008  
Fax.: +60(0)4-643 7010

**NUOVA ZELANDA**

Bürkert Contromatic New Zealand LTD  
2 A, Unit L, Edinburgh Street  
Penrose, Auckland, New Zealand  
Tel.: + 64(0)9-622 28 40  
Fax.: + 64 (0)9-622 28 47

**SINGAPUR**

Bürkert Contromatic Singapore PTE LTD  
51 Ubi Avenue 1, # 03-14  
Paya Ubi Industrial Park  
Singapore 408933  
Tel.: + 65 6844 2233  
Fax.: + 65 6844 3532

**TAIWAN**

Bürkert Contromatic Taiwan LTD.  
9 F, No 32 Chenggong Road, Sec.1 Nangang  
District.  
Taipei  
Taiwan 115, R.O.C.  
Tel.: + 886(0)2-2653 7868  
Fax.: + 886(0)2-2653 7968