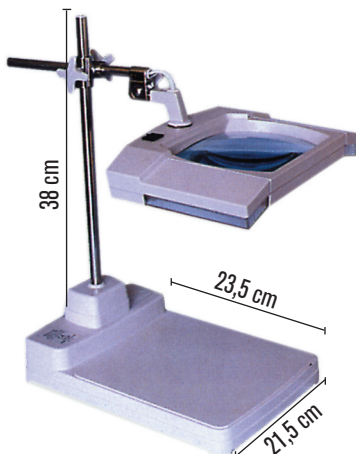
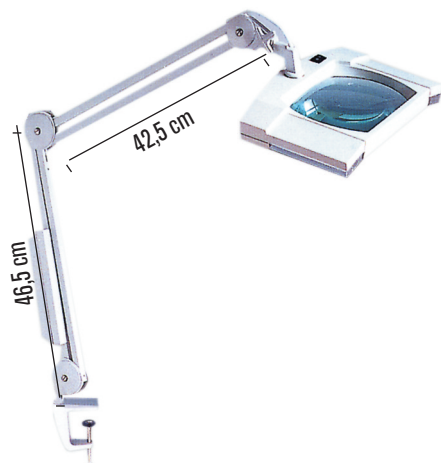


LUPAS DE SOBREMESA CON ILUMINACIÓN

Lupas de alta calidad con doble iluminación lateral y envolvente en ABS.



Con dispositivo de sujeción con brazos extensibles hasta 89 cm en metal esmaltado en epoxi.

Medidas lente cm	Aumentos	Consumo	Peso Kg
15 alto x 19 ancho	3 x	2 x 9 W	3,5

Código **5310500**

Con soporte pie, base para lectura de gran capacidad y pinza regulable en altura y orientación.

Medidas lente cm	Aumentos	Consumo	Peso Kg
16 alto x 19 ancho	3 x	2 x 9 W	2,3

Código **5310506**



CALIBRES MILIMÉTRICOS CON LECTURA DIGITAL DIN 862

5 dígitos.
Cuerpo en acero inox. AISI 304 con doble medición en espesor y profundidad.
Repetibilidad: 0,01 mm ó 0,0005".
Alimentación: batería de 1,5 V.
Duración: 1 año en continuo uso.
Se suministra con estuche.

Códigos	Rango de medición
5900601	Rango de medición: 0 - 150 mm ó 0 - 6"
5900603	Rango de medición: 0 - 300 mm ó 0 - 12"



LUPAS BIFOCALES Y UNIFOCALES "MAGNIFIER"

Lupa bifocal "Magnifier"

Estructura perimetral, mango y lente fabricado en plástico resistente al impacto.

Código	Ø Lupa	Aumentos	Bifocal
5310501	65 mm	3 x	5 x
5310502	90 mm	2 x	5 x

Lupa unifocal "Magnifier"

Lente fabricada en cristal de gran calidad y nitidez.

Estructura perimetral en acero cromado y mango fabricado en plástico.

Código	Ø Lupa	Aumentos
5310503	50 mm	2 x
5310504	75 mm	2 x
5310505	100 mm	2 x



PALMER MICROMÉTRICO CON LECTURA DIGITAL DIN 862

5 dígitos.
Rango de medición: 0-25 mm ó 0-1". Resolución: 0,001 mm ó 0,0001".
Precisión: 0,002 mm. Alimentación: batería de 1,5 V.
Duración: 1 año en continuo uso.
Se suministra con estuche de madera.
Código **5900602**



MESAS AUXILIARES PARA LABORATORIO REGULABLES EN ALTURA

Mueble recubierto en epoxi resistente a los ambientes corrosivos.
Se suministran con 4 ruedas bloqueables para facilitar el transporte y 4 ventosas para una sujeción estática.
Especialmente diseñadas para el apoyo de diferentes aparatos de laboratorio (Estufas, hornos, centrifugas, etc...).

5 alturas regulables: 72, 75, 78, 81, o 84 cm.

Código	Medidas cm	Capacidad de carga Kg	Peso Kg
1001781	75 ancho x 60 fondo	120	25
1001780	100 ancho x 70 fondo	150	29