

Folleto técnico

Pressostatos RT



Los presostatos RT incorporan un conmutador inversor unipolar controlado por presión, donde la posición del contacto depende de la presión en la conexión de entrada y del valor ajustado en escala.

La serie RT se compone de presostatos, presostatos diferenciales y presostatos para regulación de zona neutra. Estas unidades se usan para aplicaciones Industriales y Marítimas generales.

La serie incluye también presostatos de seguridad para el control de calderas de vapor de agua.

Para instalaciones donde el funcionamiento se considera crítico desde el punto de vista de seguridad y económico, se recomienda la utilización de presostatos de fallo seguro, así como el uso de contactos dorados, si se funciona con bajo número de ciclos a bajos valores de tensión e intensidad.

Características

- Diseño sencillo
- Alta precisión
- Alta repetibilidad
- Larga vida útil
- Disponible con todas las principales homologaciones para instalaciones navales
- Nivel de integridad de seguridad: SIL 2. según norma IEC 61508

Homologaciones

| RT 1 | RT 1A / RT 121 | RT 5A | RT 1AL | RT 5 | RT 30AW / RT 30AB / RT 30AS / RT 19W / RT 19B / RT 19S | RT 31W / RT 31B / RT 31S / RT 32W / RT 32B | RT 33B / RT 35W / RT 112W | RT 110 | RT 112 | RT 113 | RT 116 / RT 117 / RT 200 | RT 117L / RT 200L | RT 260A / RT 262A | RT 265A / RT 260AL / RT 262AL / RT 263AL / RT 266AL | Homologaciones |
|------|----------------|-------|--------|------|--|--|---------------------------|--------|--------|--------|--------------------------|-------------------|-------------------|---|---|
| • | • | • | • | • | • | • | • | • | • | • | • | • | • | • | Marca CE de acuerdo con EN 60947-4/-5 |
| | | | | | • | • | • | | | | | | | | VD TÜV, Alemania |
| • | | | | • | • | | | • | • | • | • | | | | Det Norske Veritas y Germanischer Lloyd, DNV GL |
| | | | | • | | | | • | • | | • | | | | Lloyds Register of Shipping, LR |
| | | | | • | | | | • | • | • | • | | | | Bureau Veritas, BV |
| • | • | | | • | | | | • | • | • | • | | • | | Registro Italiano Navale, RINA |
| • | • | • | • | • | • | • | • | • | • | • | • | • | • | • | Russian Maritime Register of shipping, RMRS |
| • | • | • | | • | | | | • | • | • | • | | | | Nippon Kaiji Kyokai, NKK |
| • | • | • | • | • | • | • | • | • | • | • | • | • | • | • | China Compulsory Certificate, CCC |

Nota:

Véanse también las copias de los certificados que están a disposición en Danfoss.

Todos los presostatos RT tienen:

- Marca CE de acuerdo con la norma EN 60947-4/-5, para ventas en Europa
- Las series RT 19, RT 30, RT 35 y RT 112 W, RT33, RT31 y RT32 tienen marcado CE de acuerdo a la norma PED 2014/68/EU, categoría IV, equipos seguros

Presostatos tipo RT

| 0 | 5 | 10 | 15 | 20 | 25 | 30 [bar] | Rango p _e [bar] | Tipo |
|---|---|----|----|----|----|----------|----------------------------|-----------------------------|
| | | | | | | | -1 - 0 | RT 121 |
| | | | | | | | 0 - 0.3 | RT 113 |
| | | | | | | | 0.1 - 1.1 | RT 112 |
| | | | | | | | 0.2 - 3 | RT 110 |
| | | | | | | | -0.8 - 5 | RT 1 / RT 1A |
| | | | | | | | 0.2 - 6 | RT 200 |
| | | | | | | | 1 - 10 | RT 116 |
| | | | | | | | 4 - 17 | RT 5 / RT 5A |
| | | | | | | | 10 - 30 | RT 117 |
| | | | | | | | 0.1 - 1.1 | RT 112 |
| | | | | | | | 0 - 2.5 | RT 33B / RT 35W |
| | | | | | | | 1 - 10 | RT 30AW / RT 30AB / RT 30AS |
| | | | | | | | 2 - 10 | RT 31W / RT 31B / RT 31S |
| | | | | | | | 5 - 25 | RT 19W / RT 19B / RT 19S |
| | | | | | | | 5 - 25 | RT 32W / RT 32B |
| | | | | | | | -0.8 - 5 | RT 1 AL |
| | | | | | | | 0.2 - 3 | RT 110L |
| | | | | | | | 0.2 - 6 | RT 200L |
| | | | | | | | 4 - 17 | RT 5AL |
| | | | | | | | 10 - 30 | RT 117L |
| | | | | | | | -1 - 6 | RT 266AL |
| | | | | | | | -1 - 6 | RT 263AL |
| | | | | | | | -1 - 9 | RT 262AL / RT 262A |
| | | | | | | | -1 - 18 | RT 260AL / RT 260A |
| | | | | | | | -1 - 36 | RT 260A |
| | | | | | | | -1 - 36 | RT 265A |

Caractéristiques techniques et numéros de code

Lors de la commande, indiquer le type et le numéro de code.

Les lettres utilisées dans les désignations ont la signification suivante:

A: L'appareil convient à l'ammoniac.

L: L'appareil est avec zone neutre réglable

Pressostat

RT 113
réglage manuel et façade avec fenêtres

RT 116
réglage à outil, façade sans fenêtres et capuchon protecteur

RT 262 A
pressostat différentiel

| Plage de réglage bar | Différentiel mécanique réglable/ fixe bar | Pression en fonctionnement max. PS bar | Pression d'essai max. P _e bar | Raccord de pression ISO 228/1 | Code no. | | | | Type |
|-------------------------|--|---|---|-------------------------------|--------------------------|--------------------------|--------------------|--------------------|--------|
| | | | | | DANFOSS AT1-080.12 | DANFOSS AT1-070.12 | DANFOSS AT1-070.12 | DANFOSS AT1-071.12 | |
| -1 - 0 | 0.09 - 0.4 | 7 | 8 | G 3/8 A | 017-521566 | - | - | - | RT 121 |
| 0 - 0.3 | 0.01 - 0.05 | 0.4 | 0.5 | G 3/8 A | 017-519666 | - | - | - | RT 113 |
| 0.1 - 1.1 | 0.07 - 0.16 | 7 | 8 | G 3/8 A | 017-519166 | - | - | 017-519366 | RT 112 |
| 0.1 - 1.1 | 0.07 | 7 | 8 | G 3/8 A | - | 017-519266 | - | - | RT 112 |
| 0.2 - 3 | 0.08 - 0.25 | 7 | 8 | G 3/8 A | 017-529166 | - | - | 017-529266 | RT 110 |
| 0.2 - 3 | 0.08 | 7 | 8 | G 3/8 A | - | - | 017-511066 | - | RT 110 |
| -0.8 - 5 | 0.5 - 1.6 | 22 | 25 | 7/16-20 UNF | 017-524566 | - | - | - | RT 1 |
| -0.8 - 5 | 0.5 | 22 | 25 | 7/16-20 UNF | - | - | 017-524666 | - | RT 1 |
| -0.8 - 5 | 0.5 - 1.6 | 22 | 25 | G 3/8 A ¹⁾ | 017-500166 | - | - | - | RT 1A |
| -0.8 - 5 | 0.5 | 22 | 25 | G 3/8 A ¹⁾ | - | - | 017-500266 | - | RT 1A |
| -0.8 - 5 | 1.3 - 2.4 | 22 | 25 | G 3/8 A ¹⁾ | 017-500766 | - | - | - | RT 1A |
| 0.2 - 6 | 0.25 - 1.2 | 22 | 25 | G 3/8 A | 017-523766 | - | - | 017-524066 | RT 200 |
| 0.2 - 6 | 0.25 | 22 | 25 | G 3/8 A | - | 017-523866 | 017-523966 | - | RT 200 |
| 1 - 10 | 0.33 - 1.30 | 22 | 25 | G 3/8 A | 017-520366 | - | - | 017-520066 | RT 116 |
| 1 - 10 | 0.33 | 22 | 25 | G 3/8 A | - | 017-520466 | 017-519966 | - | RT 116 |
| 4 - 17 | 1.2 - 4 | 22 | 25 | G 3/8 A ¹⁾ | 017-525566 | - | - | - | RT 5 |
| 4 - 17 | 1.2 - 4 | 22 | 25 | G 3/8 A | - | - | - | 017-525366 | RT 5 |
| 4 - 17 | 1.2 | 22 | 25 | G 3/8 A ¹⁾ | - | 017-509466 ²⁾ | - | - | RT 5 |
| 4 - 17 | 1.2 - 4 | 22 | 25 | G 3/8 A ¹⁾ | 017-504666 ²⁾ | - | - | - | RT 5A |
| 4 - 17 | 1.3 | 22 | 25 | G 3/8 A ¹⁾ | - | 017-504766 ²⁾ | - | - | RT 5A |
| 10 - 30 | 1 - 4 | 42 | 47 | G 3/8 A | 017-529566 | - | - | 017-529666 | RT 117 |

¹⁾ Raccord à souder ø6 / ø10 mm compris.

²⁾ Avec capuchon protecteur.

Pressostats à zone neutre réglable

| Plage de réglage bar | Différentiel mécanique bar | Zone neutre réglable bar | Pression en fonctionnement max., PS bar | Max. test presssure P _e bar | Pression d'essai max. bar | No de code | Type |
|-------------------------|-------------------------------|-----------------------------|--|---|------------------------------|------------|---------|
| -0.8 - 5 | 0.2 | 0.2 - 0.9 | 22 | 25 | G 3/8 A ¹⁾ | 017L003366 | RT 1AL |
| 0.2 - 3 | 0.08 | 0.08 - 0.2 | 7 | 8 | G 3/8 A | 017L001566 | RT 110L |
| 0.2 - 6 | 0.25 | 0.25 - 0.7 | 22 | 25 | G 3/8 A | 017L003266 | RT 200L |
| 4 - 17 | 0.35 | 0.35 - 1.4 | 22 | 25 | G 3/8 A ¹⁾ | 017L004066 | RT 5AL |
| 10 - 30 | 1 | 1 - 3.0 | 42 | 47 | G 3/8 A | 017L004266 | RT 117L |

¹⁾ Raccord à souder ø6 / ø10 mm compris.

Pressostats différentiels

| Plage de réglage (Δp) bar | Différentiel mécanique bar | Zone neutre réglable bar | Rango de fonctionnement bar | Pression en fonctionnement max., PS bar | Pression d'essai max. P _e bar | Raccord de pression ISO 228/1 | No de code | Type |
|------------------------------|-------------------------------|-----------------------------|--------------------------------|--|---|-------------------------------|--------------------------|----------|
| 0 - 0.9 | 0.05 | 0.05 - 0.23 | -1 - 6 | 7 | 8 | G 3/8 A ¹⁾ | 017D008166 | RT 266AL |
| 0.1 - 1.0 | 0.05 | 0.05 - 0.23 | -1 - 6 | 7 | 8 | G 3/8 A ¹⁾ | 017D004566 | RT 263AL |
| 0.1 - 1.5 | 0.1 | 0.1 - 0.33 | -1 - 9 | 11 | 13 | G 3/8 A ¹⁾ | 017D004366 | RT 262AL |
| 0.1 - 1.5 | 0.1 | - | -1 - 9 | 11 | 13 | G 3/8 A ¹⁾ | 017D002566 | RT 262A |
| 0 - 0.3 | 0.035 | - | -1 - 10 | 11 | 13 | G 3/8 A ¹⁾ | 017D002766 ²⁾ | RT 262A |
| 0.5 - 4 | 0.3 | 0.3 - 0.9 | -1 - 18 | 22 | 25 | G 3/8 A ¹⁾ | 017D004866 | RT 260AL |
| 0.5 - 4 | 0.3 | - | -1 - 18 | 22 | 25 | G 3/8 A ¹⁾ | 017D002166 | RT 260A |
| 0.5 - 6 | 0.5 | - | -1 - 36 | 42 | 47 | G 3/8 A ¹⁾ | 017D002366 | RT 260A |
| 1.5 - 11 | 0.5 | - | -1 - 31 | 42 | 47 | G 3/8 A ¹⁾ | 017D002466 | RT 260A |
| 1 - 6 | 0.5 | - | -1 - 36 | 42 | 47 | G 3/8 A ¹⁾ | 017D007266 ³⁾ | RT 265A |

¹⁾ Raccord à souder ø6 / ø10 mm compris. / ²⁾ Avec système de contact progressif (voir sous "pièces et accessoires", contact 017-018166) / ³⁾ Avec systèmes de contact SPST et SPDT pour alarme et coupure à 0.8 et 1 bar.

Versions conseillées

Características técnicas

Letras de designación de tipo:

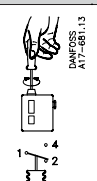
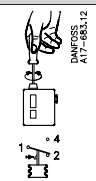
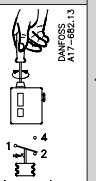
A: Unidades apropiadas para amoniaco.

B: Unidades de seguridad con rearme externo.

W: Unidades para aplicaciones de control.

S: Unidades de seguridad con rearme interno.

Presostatos para instalaciones de vapor de agua, homologados por PED de acuerdo con la norma EN 12953-9 y EN 12922-11

| Rango de regulación [bar] | Diferencial mecánica ajustable/ fijo [bar] | Presión de funcionamiento máx. PS [bar] | Presión de prueba máx. P _e [bar] | Conexión de presión ISO 228/1 | Code no. | | | Tipo |
|------------------------------|---|---|---|----------------------------------|--|--|--|------|
| | | | | |  DANFOSS AT7-881.13 |  DANFOSS AT7-883.12 |  DANFOSS AT7-882.13 | |

Para presión creciente

| | | | | | | | | |
|-----------|------|----|----|-------|-------------------|-------------------|---|---------|
| 0.1 – 1.1 | 0.07 | 7 | 8 | G ½ A | 017-528266 | - | - | RT 112W |
| 0 – 2.5 | 0.1 | 7 | 8 | G ½ A | 017-528066 | - | - | RT 35W |
| 1 – 10 | 0.8 | 22 | 25 | G ½ A | 017-518766 | - | - | RT 30AW |
| 1 – 10 | 0.6 | 22 | 25 | G ½ A | - | 017-518866 | - | RT 30AB |
| 1 – 10 | 0.4 | 22 | 25 | G ½ A | - | 017-518966 | - | RT 30AS |
| 5 – 25 | 1.2 | 42 | 47 | G ½ A | 017-518166 | - | - | RT 19W |
| 5 – 25 | 1 | 42 | 47 | G ½ A | - | 017-518266 | - | RT 19B |
| 5 – 25 | 1 | 42 | 47 | G ½ A | - | 017-518366 | - | RT 19S |

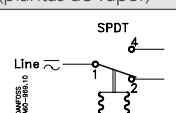
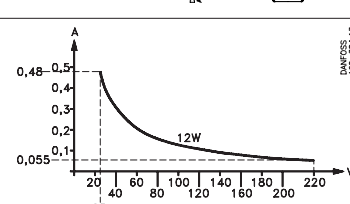
Para presión decreciente

| | | | | | | | | |
|---------|---------|----|----|-------|-------------------|---|-------------------|--------|
| 0 – 2.5 | 0.1 | 7 | 8 | G ½ A | - | - | 017-526266 | RT 33B |
| 2 – 10 | 0.3 – 1 | 22 | 25 | G ½ A | 017-526766 | - | - | RT 31W |
| 2 – 10 | 0.3 | 22 | 25 | G ½ A | - | - | 017-526866 | RT 31B |
| 2 – 10 | 0.3 | 22 | 25 | G ½ A | - | - | 017-526966 | RT 31S |
| 5 – 25 | 0.8 – 3 | 42 | 47 | G ½ A | 017-524766 | - | - | RT 32W |
| 5 – 25 | 0.4 | 42 | 47 | G ½ A | - | - | 017-524866 | RT 32B |

Presostato para instalaciones de vapor de agua a baja presión (supervisión de la presión) ninguna aprobación PED

| | | | | | | | | |
|-----------|-------------|---|---|-------|-------------------|---|---|--------|
| 0.1 – 1.1 | 0.07 – 0.16 | 7 | 7 | G ½ A | 017-518466 | - | - | RT 112 |
|-----------|-------------|---|---|-------|-------------------|---|---|--------|

Versiónes más utilizadas
Características técnicas

| Denominación | RT presostatos | |
|----------------------------------|--|---|
| Temperatura ambiente | Generalmente -50 – 70 °C Versión diafragma -10 – 70 °C VD TÜV approved -40 – 70 °C | |
| Temperatura del fluido | Generalmente -50 – 100 °C Versión diafragma -10 – 90 °C Para homologación VD TÜV -40 – 150 °C, véase página 6 (plantas de vapor) | |
| Sistema de contactos | Microinterruptor con conmutador unipolar (SPDT)  | |
| Carga de los contactos | Corriente alterna: AC-1: 10A, 400 V AC-3: 4A, 400 V AC-15: 3A, 400 V |  <p>Fig. 6</p> |
| Material de los contactos: AgCdO | Corriente continua: DC-13: 12 W, 220 V (véase fig. 6) | |
| Sistema de contactos especiales | Véase al apartado de accesorios y recambios página 15 | |
| Conexión de cable | 2 PG 13.5 para diámetros de cable 6 – 14 mm | |
| Sólidos/trenzados | 0,2 – 2,5 mm ² | |
| Flexibles, sin casquillos | 0,2 – 2,5 mm ² | |
| Flexibles, con casquillos | 0,2 – 1,5 mm ² | |
| Par de apriete | 1,5 Nm, máx. | |
| Protección | IP66 según IEC 529 y EN 60529. Los aparatos con rearme externo. IP54. La envoltura del presostato es de baquelita, según DIN 53470, mientras que la cubierta es de poliamida. | |

Materials en contacto con el fluido

| Material | Pieza | W. Núm. | DIN | RT 1 | RT 1A | RT 5 | RT 5A | RT 110 | RT 112 | RT 113 | RT 116 | RT 117 | RT 121 | RT 200 / RT 200L | RT 260A | RT 260A / 262A / RT 262AL | RT 260AL | RT 265A | RT 263AL / RT 266AL |
|---|---|---------|-------|-----------------------|--------|--------|-------|--------|--------|--------|--------|--------|--------|------------------|---------|---------------------------|----------|---------|---------------------|
| | | | | Acero inoxidable 18/8 | Fuelle | 1.4306 | 17440 | x | x | x | x | x | x | | x | x | x | x | x |
| Acero inoxidable 17/7 | Muelle | 1.4568 | 17224 | x | | | | | | x | | x | x | x | | | | | |
| Latón | Envoltura | 2.0402 | 17660 | | | x | | x | x | | x | x | x | x | | | | | |
| Latón | Anillo de fuelle | 2.0321 | 17660 | | | x | | x | x | | x | x | x | x | | | | | |
| Acero de fácil mecanización | Conexión abocardada | 1.0718 | 1651 | x | | | | | | | | | | | | | | | |
| Acero para embutición profunda (superficie revestida de níquel) | Envoltura | 1.0338 | 1623 | x | x | | x | | | | | | | | x | x | x | x | x |
| Acero al carbono C 20 no aleado | Para conexión mediante soldadura | 1.0402 | 1652 | | x | | x | | | | | | | | x | x | x | x | x |
| Aluminio | Junta | 3.0255 | 1712 | | x | | x | | | x | | | | | x | x | x | x | x |
| Caucho NBR | Diafragma | | | | | | | | | x | | | | | | | | | |
| Acero para embutición profunda (soldadura supervicial) conexión DIN 50961 Fe/Zn 5C) | Envoltura de diafragma con conector soldado | 1.0338 | 1623 | | | | | | | x | | | | | | | | | |
| Rosca de muelle | Muelle | 1.1250 | 17223 | | x | | | | | | | | | | | | | | |

Materials en contacto con el fluido. Presostatos

| Material | Pieza | W. Núm. | DIN | RT 19W / RT 19B / RT 19S | RT 30AW / RT 30AB / RT 30AS | RT 31W / RT 31B / RT 31S | RT 32WB | RT 33B / RT 35W | RT 112W |
|--|--------------------|---------|-------|--------------------------|-----------------------------|--------------------------|---------|-----------------|---------|
| Acero inoxidable 18/8 | Fuelle | 1.4301 | 17440 | x | x | x | x | x | x |
| Acero inoxidable 17/7 | Orificio | 1.4305 | 17440 | x | x | | | | |
| Acero C 15 | Conector | 1.0401 | 1652 | x | x | | | | |
| Acero para embutición + Ni | Anillo de fuelle | 1.0338 | 1623 | x | x | x | x | x | x |
| Acero inoxidable 17/7 | Muelle de fuelle | 1.4568 | 17224 | | x | | | x | |
| Acero inoxidable | Anillo | 1.4305 | 17440 | | x | | | | |
| Acero para embutición + Ni | Envoltura | 1.0338 | 1623 | x | x | x | x | x | x |
| Acero inoxidable | Conexión de fuelle | 1.4305 | 17440 | | | x | | | |
| Acero de fácil mecanización inox. y soldable | Conector | 1.4301 | 17440 | | | x | x | x | x |
| Acero para embutición+ Sn | Guía de muelle | 1.0338 | 1623 | | | | | x | |
| Látón | Envoltura | 2.0402 | 17660 | | | | | | |
| Látón | Anillo de fuelle | 2.0321 | 17660 | | | | | | |

Funcionamiento

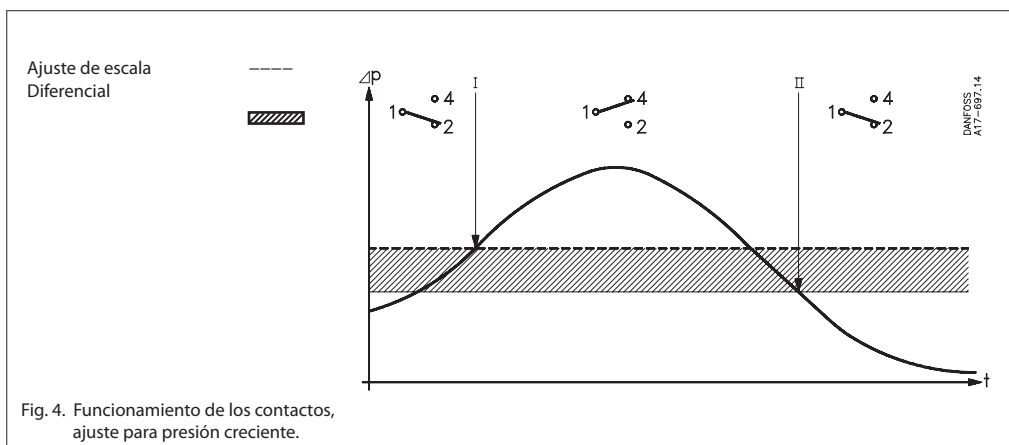


Fig. 4. Funcionamiento de los contactos, ajuste para presión creciente.

a. RT 19, RT 30, y presostatos con rearme máx.

Cuando la presión rebasa el valor ajustado en el rango, los contactos 1-4 se cierran y los contactos 1-2 se abren. Los contactos vuelven a su posición inicial cuando la presión disminuye hasta el valor del rango menos el diferencial (véase fig. 4).

I. Alarma para presión creciente dada en el valor de rango ajustado.

II. Alarma para presión decreciente dada en el valor de rango ajustado menos el diferencial.

Las unidades con rearme máx. pueden ser puestas a cero sólo a una presión que corresponde al valor de rango ajustado menos el diferencial, o a una presión inferior.

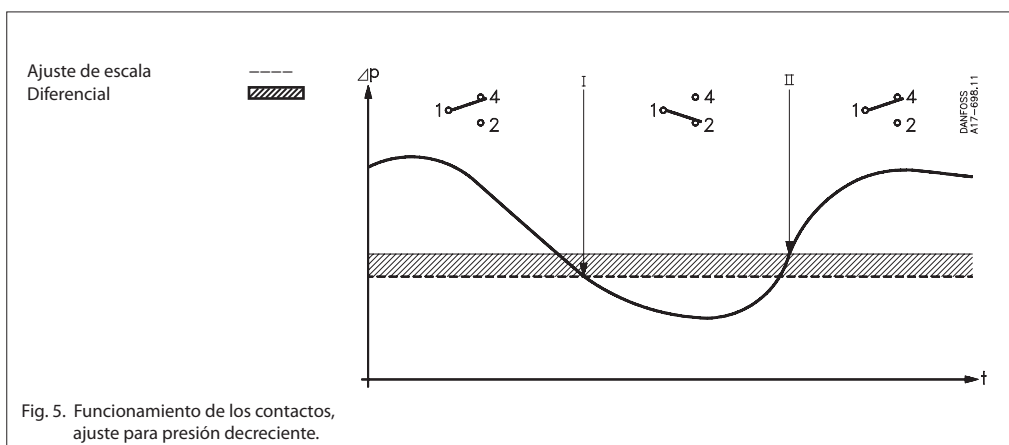


Fig. 5. Funcionamiento de los contactos, ajuste para presión decreciente.

b. Todos los demás presostatos RT

Cuando la presión cae al valor ajustado en el rango, los contactos 1-2 se cierran y los contactos 1-4 se abren. Los contactos vuelven a su posición original cuando la presión sube de nuevo hasta el valor ajustado en el rango más el diferencial. Véase fig. 5.

I. Alarma para presión decreciente dada en el valor de rango ajustado.

II. Alarma para presión creciente dada en el valor de rango ajustado más el diferencial.

Las unidades con rearme mín. pueden ser puestas a cero sólo a una presión que corresponde al valor ajustado en la escala más el diferencial.

Funcionamiento

Ejemplo 1

Una bomba de agua de refrigeración suplementaria debe arrancar cuando la presión del agua de refrigeración disminuye por debajo de 6 bar, y debe pararse cuando la presión rebasa el valor de 7 bar. Elegir un RT 116 con un rango de 1 – 10 bar y una diferencial ajustable de 0,2 – 1,3 bar.

La presión de arranque de 6 bar debe ser ajustada en la escala de rango. La diferencial debe ser ajustada bajo la forma de la diferencia entre la presión de parada (7 bar) y la presión de arranque (6 bar) = 1 bar. De acuerdo con la fig. 3, el disco de ajuste de diferencial debe ser ajustado en 8.

Ejemplo 2

El quemador en una caldera de vapor de agua debe ser desactivado cuando la presión rebasa el valor de 17 bar. No debe producirse su rearmado automático. Elegir un RT 19B con rearme externo.

Si se necesita una seguridad suplementaria, puede utilizarse un RT 19S con rearme máx. interno.

El rango es de 5 – 25 bar y el diferencial se fija en 1 bar aproximadamente. La escala de rango debe ser ajustada en 17 bar. Después de la desconexión, el rearme manual puede efectuarse sólo cuando la presión ha disminuido al valor de reglaje de 17 bar menos el diferencial: en este caso, un valor igual o inferior a 16 bar.

Ejemplo 3

La presión de aceite de lubricación mínima admisible para un engranaje es de 3 bar. No debe ser posible efectuar el rearme mientras no se haya estudiado el motivo del fallo de la presión de aceite. Elegir un RT 200 con rearme mín. El valor del rango debe ser ajustado al mismo tiempo que se observa la escala de rango. El rearme manual es posible sólo cuando la presión ha alcanzado el valor de 3,2 bar (el diferencial se fija en un valor igual o superior a 0,2 bar).

Descripción del funcionamiento de las unidades RT

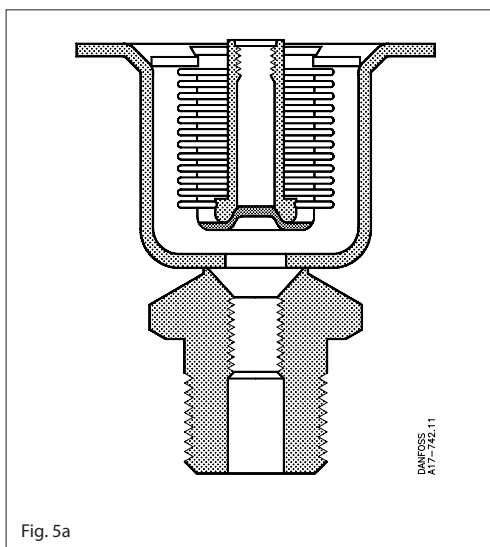


Fig. 5a

Función de seguridad positiva para presión decreciente

La figura 5a representa una sección transversal de un elemento de fuele de RT 32W con función de seguridad positiva para presión decreciente. Cuando la presión aumenta, el brazo de contactos abre la conexión entre los terminales 1 y 2.

Cuando la presión disminuye, el brazo de contactos abre la conexión entre los terminales 1 y 4. Si se produce un defecto en el fuele, el muelle de ajuste acciona el brazo de contactos para abrir la conexión entre los terminales 1 y 4, como en el caso de una presión decreciente. Esto se producirá cualquiera que sea la presión en el fuele.

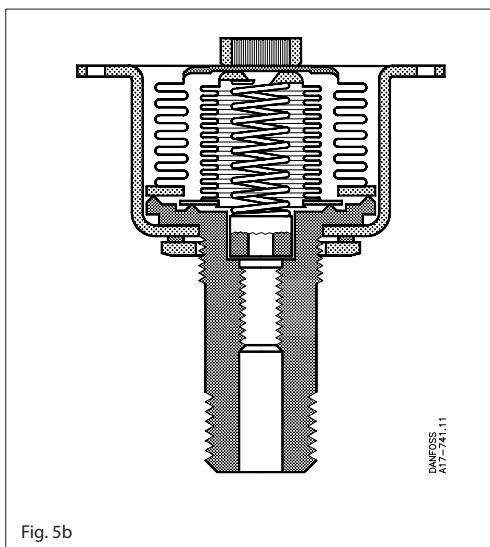


Fig. 5b

Función de seguridad positiva para presión creciente

La fig. 5b representa una sección transversal a través de un elemento de fuele para RT 30W con seguridad positiva para presión creciente. Cuando la presión aumenta, el brazo de contactos abre la conexión entre los terminales 1 y 2.

Si se produce un defecto en el fuele interno, la presión es transmitida al fuele externo. El fuele externo tiene una superficie igual a 3 veces la del fuele interno. La conexión entre los terminales 1 y 2 se abre.

Si se produce un defecto en el fuele externo, el inter-valor entre los dos fueles estará sometido a la presión atmosférica. Esto activa el sistema de contactos para abrir la conexión entre los terminales 1 y 2. Con el diseño de fuele doble el factor importante es el vacío entre los dos fueles.

Presostatos para control de nivel de líquido RT 113

El RT 113 puede utilizarse para controlar el nivel del líquido en depósitos abiertos. La fig. 6 representa, en principio, cuatro tipos diferentes de instalación.

1. Con campana de aire (véase «Accesorios»)

Para efectuar el control, la campana de aire debe instalarse a 20 – 40 mm por debajo del nivel más bajo del líquido. Además, el tubo entre el RT 113 y la campana de aire debe ser absolutamente hermético al aire. Si se necesita sólo una indicación, la campana de aire puede situarse a 100 mm por debajo del nivel máx. El RT 113 debe ser ajustado en 0 cm de agua y el disco diferencial en 1.

2. Conexión con el costado del depósito, estando el RT 113 encima del nivel del líquido

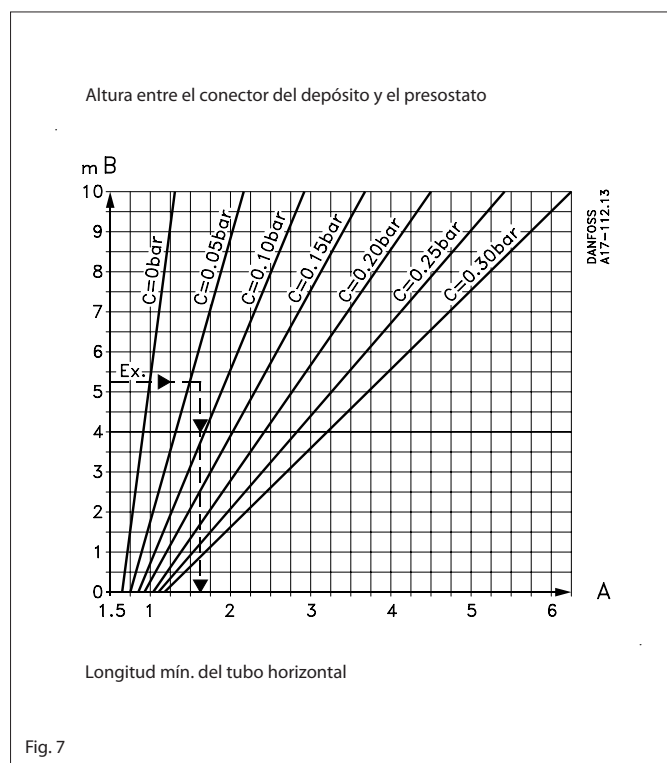
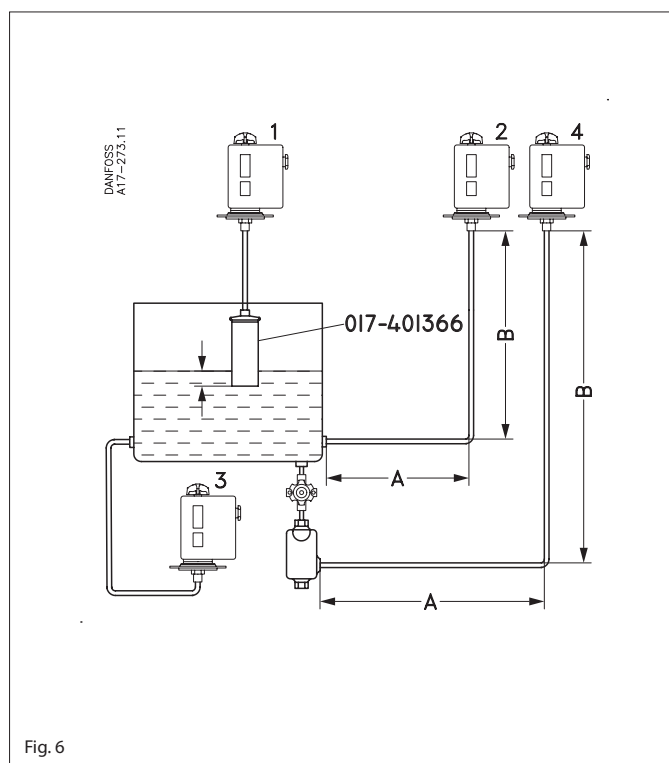
El tubo horizontal A debe tener una longitud determinada con relación al tubo vertical B, con el fin de garantizar un control fiable. La longitud de A puede encontrarse en la fig. 7, utilizando B y la presión C de ajuste de rango.

3. Conexión con el costado del depósito, estando el RT 113 bajo el nivel del líquido

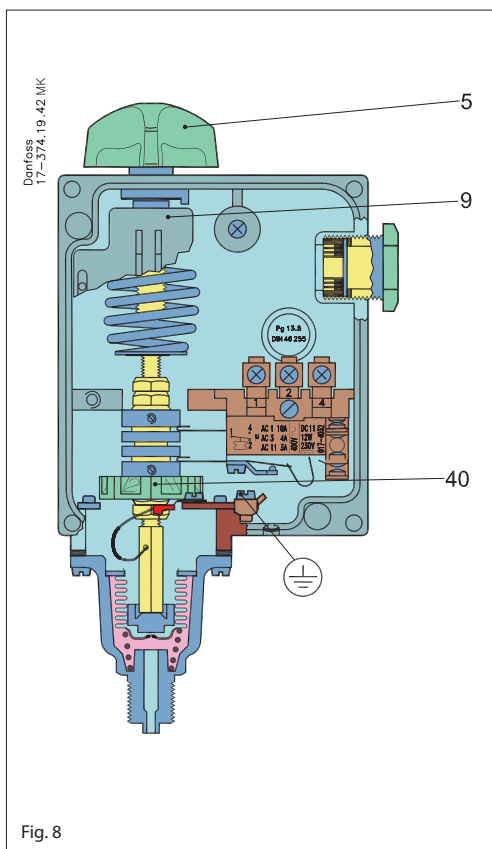
Se utilizará esta forma de conexión cada vez que sea posible. Si se trata de un líquido capaz de absorber aire como por ejemplo el aceite, esta solución es preferible a las soluciones 1 y 2. El ajuste de rango resultante es la distancia entre la superficie del líquido y el centro de la envoltura del diagrama.

4. Conexión en el depósito con el RT 113 por encima del nivel del líquido

Este método está previsto para ser utilizado con líquidos que absorben aire cuando no es posible utilizar la conexión del tipo 3. La longitud más corta del tubo horizontal se determina como se describe en 2. Se instala una válvula de cierre entre el depósito de aceite y el depósito de agua de tal manera que las impurezas puedan ser descargadas del depósito de agua por medio de un tapón de drenaje inferior. A continuación puede verterse agua en el depósito a través de un conector de llenado situado en su parte superior.



Aplicación



Los presostatos RT-L están provistos de un conmutador con zona neutra ajustable. Esto permite utilizar las unidades para control flotante. La terminología utilizada se explica a continuación.

Control flotante

Se trata de una forma de control discontinuo en el cual el elemento de corrección (por ejemplo una válvula, un registro, o un elemento similar) se mueve hacia una posición extrema a una velocidad independiente de la magnitud del error cuando este último rebasa un valor positivo definido, y hacia la posición extrema opuesta cuando el error rebasa un valor negativo definido.

Oscilaciones periódicas

Se trata de variaciones periódicas de la variable controlada con relación a la referencia fija.

Zona neutra

Es el intervalo en la variable controlada donde no se produce repuesta del elemento de corrección. Véase fig. 13.

El sistema de contactos en aparatos con zona neutra no se puede cambiar, debido a que el ajuste del sistema de contactos está adaptado al resto de los componentes del aparato.

- 5. Mando de ajuste
- 9. Escala principal
- 40. Disco de zona neutra

Fig. 8

Ajuste de la zona neutra

El rango se ajusta utilizando el mando de ajuste (5) fig. 8, al mismo tiempo que se observa la escala principal (9). La presión ajustada es la presión de apertura de los contactos 1-4 (véase fig. 13).

La zona neutra requerida puede encontrarse en el diagrama de la unidad. La posición en la cual el disco de zona neutra (40) debe ser ajustado puede ser leída en la escala inferior del diagrama. El funcionamiento puede verse en la fig. 13.

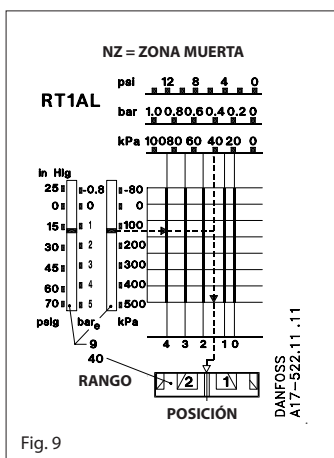


Fig. 9

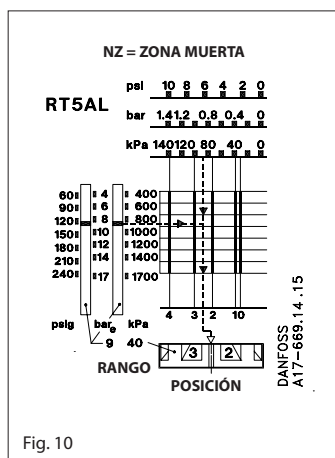


Fig. 10

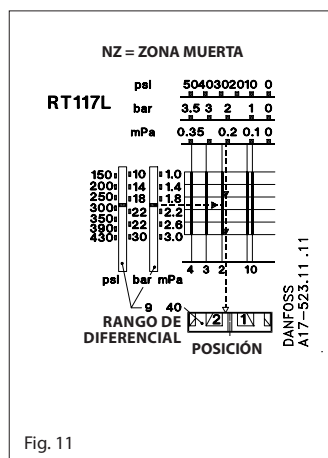


Fig. 11

Ajuste de la zona neutra

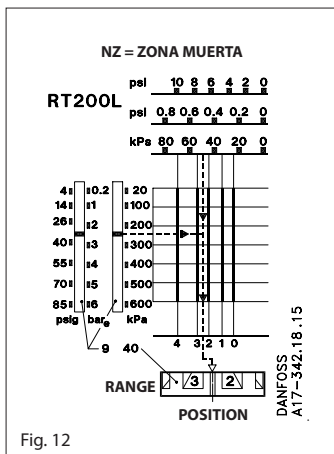


Fig. 12

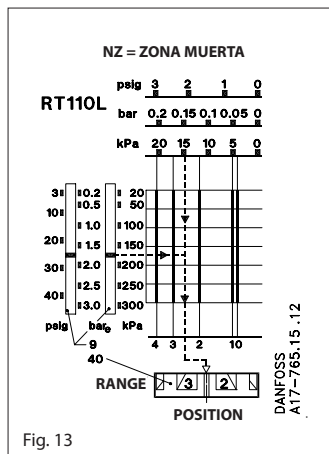


Fig. 13

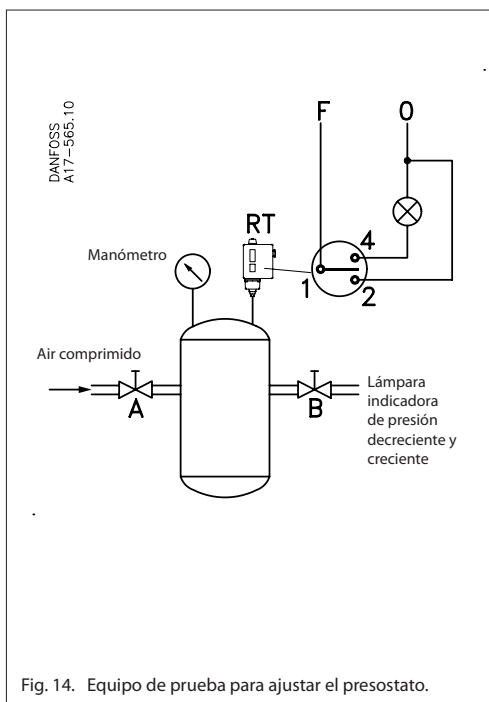
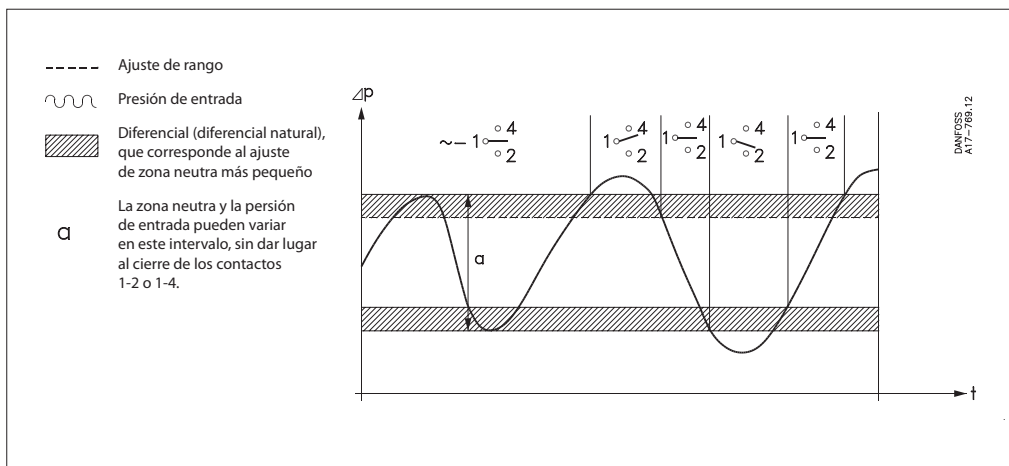


Fig. 14. Equipo de prueba para ajustar el presostato.

Ejemplo

Conjuntamente con un convertidor estático de frecuencia VLT®, los presostatos de zona neutra tipo RT 200L pueden ser utilizados para el control infinitesimal de una bomba instalada, por ejemplo, en una instalación de elevación de presión. En este caso, la bomba debe ser regulada para valores superiores e inferiores de 32 m y 35 m de agua.

El RT 200L debe ser ajustado mediante la utilización del mando ajuste (5) fig. 8, en 3,5 bar (35 m de agua) menos el diferencial fijo de 0,2 bar.

El ajuste de rango es $3,5 - 0,2 = 3,3$ bar.

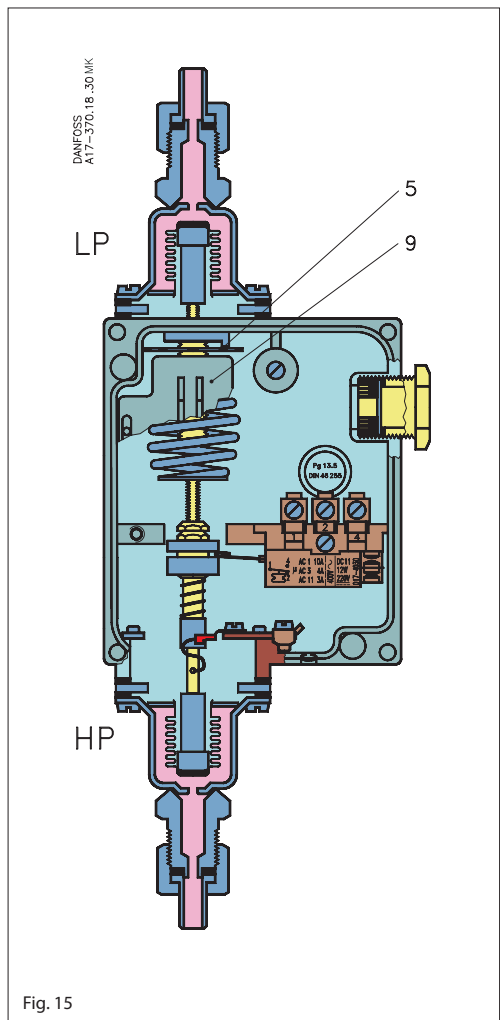
La zona neutra, $35 - 32 = 3$ m de agua, que corresponde a 0,3 bar, debe ser ajustada en el disco de zona neutra (40) fig. 8, pág. 9. De acuerdo con el diagrama de la figura 10, el disco se ajusta en 1 o un poco más. Un ajuste más preciso puede obtenerse utilizando el equipo de prueba ilustrado en la fig. 14.

Aplicación

Control y visualización de diferencias de presión
 Un presostato diferencial es un conmutador controlado por presión que conecta y desconecta la corriente en función del diferencial de presión entre los elementos de fuelle

antagónicos y el valor ajustado en la escala.
 Esta unidad puede obtenerse también con zona neutra ajustable (como el RT-L que se describe en la página 9.

Ajuste



El disco de ajuste (5) es accesible al ser retirada la cubierta frontal. La presión diferencial se ajusta haciendo girar el disco con un destornillador al mismo tiempo que se observa la escala (9).

En los presostatos diferenciales provistos de un interruptor, el diferencial de contacto es fijo porque las unidades tienen un diferencial de presión fijo. En las unidades con zona neutra ajustable, el disco de zona neutra debe también ser ajustado. Véanse diagramas en la fig. 16.

- 5. Disco de ajuste
- 9. Escala de rango

Nota:

Para efectuar la instalación, la conexión de baja presión (LP) deberá estar orientada hacia arriba

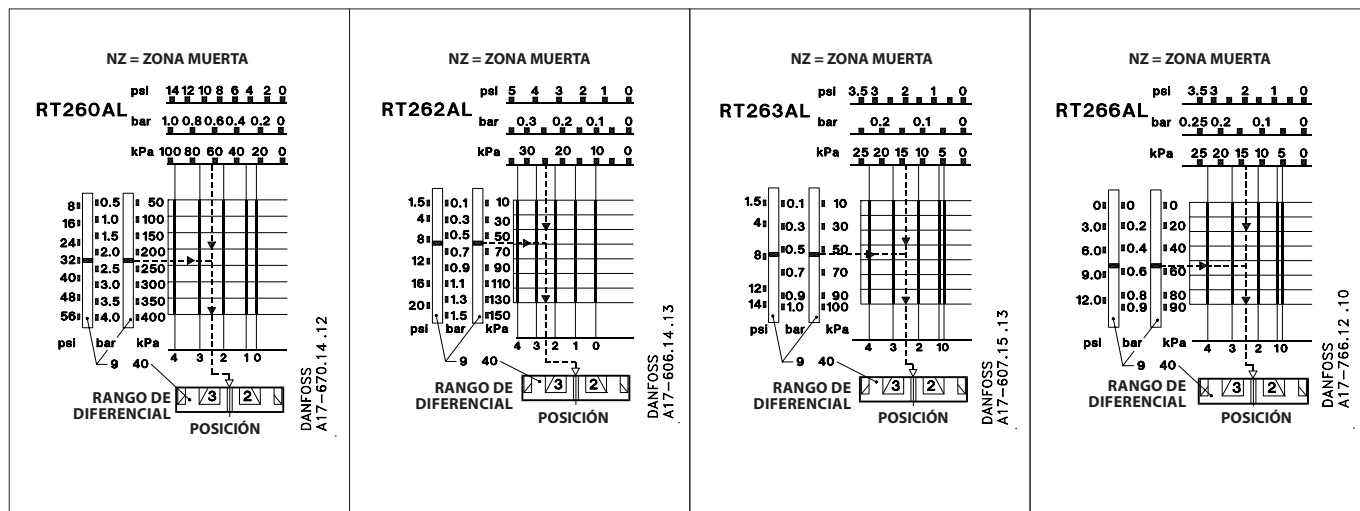


Fig. 16

Funcionamiento

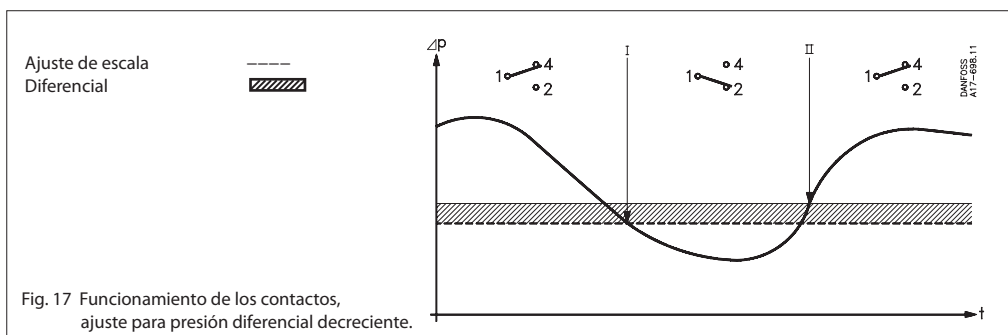


Fig. 17 Funcionamiento de los contactos, ajuste para presión diferencial decreciente.

a. Unidades con conmutador (SPDT)

Si la presión diferencial disminuye por debajo del valor ajustado, los contactos 2-1 se cierran y los contactos 1-4 se abren. Los contactos 2-1 se abren de nuevo y los contactos 1-4 se cierran cuando la presión diferencial ha subido hasta el valor de rango ajustado más el diferencial de contacto fijo.

- I. Los contactos se cierran cuando la presión diferencial disminuye por debajo del valor de rango ajustado.
- II. Los contactos se cierran cuando la presión sube por encima del valor de rango ajustado más la diferencial mecánica fijo.

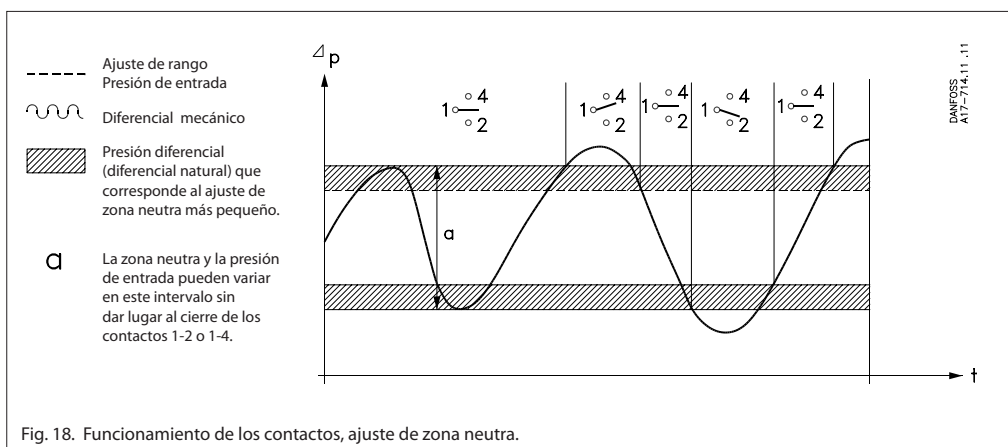


Fig. 18. Funcionamiento de los contactos, ajuste de zona neutra.

b. Unidades con zona neutra ajustable (SPDTNP)

Si la presión diferencial sube por encima del valor ajustado más el diferencial, los contactos 1-4 se cierran. Cuando la presión disminuye en un valor igual al de la diferencial (que es fija en esta unidad), los contactos 1-4 se abren. Si la presión disminuye hasta la zona neutra menos la diferencial, los contactos 2-1 se cierran. Cuando la presión diferencial sube de nuevo en un grado que corresponde a la diferencial, los contactos 2-1 se abren nuevamente.

El funcionamiento de los contactos puede ser resumido como sigue:

- I. Reglaje del disco de ajuste para presión diferencial decreciente.
- II. Disco de zona neutra ajustado para presión diferencial creciente.

Ejemplo 1

Cuando la presión diferencial rebasa el valor de 1,3 bar, el filtro ha de ser limpiado. La presión estática encima del filtro es de 10 bar.

De acuerdo con la tabla de pedidos de la página 4, se elige un RT 260A (El RT 262A tiene una presión de funcionamiento máx. en el lado de baja presión (LP) de 9 bar y por tanto no es conveniente para esta aplicación).

Ajuste: puesto que se necesita una señal para presión diferencial creciente el valor de ajuste pasa a ser de 1,3 - 0,3 bar = 1,0 bar.

Ejemplo 2

La velocidad de una bomba de circulación debe ser controlada para dar una presión diferencial constante de 10 m de agua en una instalación de calefacción. La presión estática de la instalación es de 4 bar. Se elige un RT 262AL.

El disco de diferencial (5), fig. 15 pág. 13 debe ser ajustado en 1 bar (10 m de agua) menos el diferencial fijo de 0,1 bar, es decir en 0,9 bar. El disco de zona neutra se ajusta en fábrica (marcado en rojo).

Dimensiones [mm]
y peso [kg]

| | | | | | | | | | | | | | | | |
|---|---|--|---|---------------------------|---------|--------------------------|---------|-----------------|---------|---------|---------|--------------------------|---------|-----------------|---------|
| | | <p>RT 5, RT 110, RT 112, RT 116, RT 117, RT 200</p> <p>Versión inaccesible con tapa a prueba de intervenciones no autorizadas y cubierta ciega</p> | | | | | | | | | | | | | |
| <p>RT 13</p> | <p>RT 5, RT 110, RT 112, RT 116, RT 117 / RT 117L, RT 121, RT 200 / RT 200L</p> | <p>RT 5</p> | <p>RT 1A / RT 1AL</p> | | | | | | | | | | | | |
| <p>RT 260A / RT 260AL</p> | <p>RT 262A / RT 262A / RT 263AL</p> | <p>RT 5</p> | <p>RT 5A / RT 5AL</p> | | | | | | | | | | | | |
| <p>A : Pulsador de rearme externo, sólo para RT...B</p> | | <p>Danfoss 17-660-15</p> | <table border="1"> <tr> <td>RT 30AW / RT 30B / RT 30S</td> <td>L = 225</td> </tr> <tr> <td>RT 19W / RT 19B / RT 19S</td> <td>L = 228</td> </tr> <tr> <td>RT 33B / RT 35W</td> <td>L = 221</td> </tr> <tr> <td>RT 112W</td> <td>L = 210</td> </tr> <tr> <td>RT 31W / RT 31B / RT 31S</td> <td>L = 212</td> </tr> <tr> <td>RT 32W / RT 32B</td> <td>L = 212</td> </tr> </table> | RT 30AW / RT 30B / RT 30S | L = 225 | RT 19W / RT 19B / RT 19S | L = 228 | RT 33B / RT 35W | L = 221 | RT 112W | L = 210 | RT 31W / RT 31B / RT 31S | L = 212 | RT 32W / RT 32B | L = 212 |
| RT 30AW / RT 30B / RT 30S | L = 225 | | | | | | | | | | | | | | |
| RT 19W / RT 19B / RT 19S | L = 228 | | | | | | | | | | | | | | |
| RT 33B / RT 35W | L = 221 | | | | | | | | | | | | | | |
| RT 112W | L = 210 | | | | | | | | | | | | | | |
| RT 31W / RT 31B / RT 31S | L = 212 | | | | | | | | | | | | | | |
| RT 32W / RT 32B | L = 212 | | | | | | | | | | | | | | |
| <p>Peso: approx. 1 kg</p> | | | | | | | | | | | | | | | |

Recambios y accesorios

| Versión | Symbol | Descripción | Carga de contacto | No de código |
|--|--------|---|--|-------------------|
| Standard | | Conmutador unipolar (SPDT) con placa de terminales a prueba de fugas de corriente Montado en todas las versiones standard del tipo RT¹⁾. Contactos inversores de acción brusca | <i>Corriente alterna:</i> AC-1 (carga óhmica): 10 A, 400 V AC-3 (carga inductiva): 4 A, 400 V AC-15: 3 A, 400 V Rotor bloqueado: 28 A, 400 V | 017-403066 |
| Con rearme máx. | | Para rearme manual de la unidad después de la conmutación de los contactos al subir la presión. Para unidades con dispositivo de rearme máx. | <i>Corriente continua:</i> DC-13: 12 W, 220 V | 017-404266 |
| Con rearme mín. | | Para rearme manual de la unidad después de la conmutación de los contactos al disminuir la presión. Para unidades con dispositivo de rearme mín. | | 017-404166 |
| Standard | | Conmutador unipolar (SPDT) con contactos dorados (sin óxido) aumenta la fiabilidad de la conexión en sistemas de alarma y de control, etc. Contactos inversores de acción brusca. Placa de terminales a prueba de fugas de corriente. | <i>Corriente alterna</i> AC-1 (carga óhmica): 10 A, 400 V AC-3 (carga inductiva): 2 A, 400 V AC-15: 1 A, 400 V Rotor bloqueado: 14 A, 400 V <i>Corriente continua:</i> DC-13: 12 W, 220 V | 017-424066 |
| Cierra simultáneamente dos circuitos | | Conmutador unipolar que cierra simultáneamente dos circuitos al subir la presión. Contactos inversores de acción brusca. Placa de terminales a prueba de fugas de corriente. | <i>Corriente alterna:</i> AC-1 (carga óhmica): 10 A, 400 V AC-3 (carga inductiva): 3 A, 400 V AC-15: 2 A, 400 V Rotor bloqueado: 21 A, 400 V <i>Corriente continua:</i> DC-13: 12 W, 220 V * Si la corriente pasa por los contactos 2 y 4, es decir si los terminales 2 y 4 están conectados pero no el contacto 1, la carga máx. autorizada aumenta hasta 90 W, 220 V ---. | 017-403466 |
| Con contactos inversores de acción no brusca | | Conmutador unipolar con contactos inversores de acción no brusca. Contactos dorados (sin óxido) | <i>Corriente alterna o continua:</i> 25 VA, 24 V | 017-018166 |

¹⁾ Tratándose de cargas que conllevan corrientes/tensiones pequeñas, pueden aparecer fallos en los contactos de plata debido a oxidación. En instalaciones donde tales fallos de contactos sean de importancia para el funcionamiento del sistema (alarmas o similares), se deberían utilizar contactos dorados. **Los sistemas de contactos para aparatos con zona neutra no se suministran como recambio. El ajuste del sistema de contactos está adaptado al resto de los componentes del aparato, por lo tanto no pueden ser recambiados.**

Los contactos del conmutador se representan en la posición que ocupan cuando disminuye la presión/temperatura, es decir después del desplazamiento hacia abajo del eje principal del aparato RT. El indicador de ajuste del termostato muestra el valor de escala para el cual se produce la conmutación de los contactos cuando la presión/temperatura disminuye. Una excepción es la del conmutador núm. **017-403066** con rearme máximo, en el que el indicador de ajuste muestra el valor de escala para el cual se produce la conmutación de los contactos, cuando la presión sube.

Conmutadores

| Versión | Simbolo | Descripción | Carga de contacto | No de código |
|-----------------|---------|---|--|-------------------|
| Con rearme mín. | | Para rearme manual de la unidad después de la conmutación de los contactos al disminuir la presión. Contactos dorados (sin óxido) | Para aplicaciones de alarma <i>Corriente alterna:</i> AC-1 (carga óhmica): 10 A, 400 V AC-3 (carga inductiva): 2 A, 400 V Corriente a plena carga: 2 A, 400 V AC-15: 1 A, 400 V Rotor bloqueado: 14A, 400 V | 017-404766 |
| Con rearme máx. | | Para rearme manual de la unidad después de la conmutación de los contactos al subir la presión. Contactos dorados (sin óxido) | <i>Corriente continua:</i> DC-13: 12W, 220 V Para aplicaciones de control máx. 100 mA / 30 V CA / CC mín. 1 mA / 5 V CA / CC | 017-404866 |

| Pieza | | Descripción | Núm. | No de código | |
|--|--|--|------------------------------|--------------|--|
| Cubiertas | | Cubiertas: Poliamida Color: Gris claro RAL 7035 | Con ventanas Sin ventanas | 5 5 | 017-436166 017-436266 |
| Mando de ajuste | | Replacement | Pale grey Ral 7035 | 30 | 017-436366 |
| Tapa de estanqueidad | | La tapa de estanqueidad está destinada a sustituir al mando de ajuste Negro de tal manera que el ajuste puede ser modificado sólo con herramientas | | 20 | 017-436066 |
| Tornillo de precinto para cubiertas & cápsula protectora | | | | 1+1 | 017-425166 |
| Cinta de fijación | | Para todos presostatos RT con serpentín de amortiguación u otras conexiones más largas L= 392 mm | | 10 | 017-420466 |
| Conector con casquillo | | Paso de rosca ISO 228/1, conector G 3/8, casquillo y arandela/ diámetro externo 10 mm/ interno 6.5 mm, para ser unido a tubo de acero o de cobre mediante soldadura eléctrica o soldadura fuerte. | | 5 | 017-436866 |
| Conector | | Tuerca abocardada de 7/16 - 20 UNF para 1/4 CU, latón llave de 16 | | 10 | 011L1101 |
| Reductor | | Paso de rosca ISO 228/1, G 1/2 A x G 3/8, acero, llave de 22 | | 1 | 017-421966 |
| Adaptador | | Paso de rosca ISO 228/1, G 3/8 x 3/8 - 27 NPT con arandela de cobre, latón llave de 22 | | 1 | 060-333466 |
| Adaptador | | Paso de rosca ISO 228/1, G 3/8 A x 1/4 - 18 NPT con arandela de cobre, latón llave de 22 | | 1 | 060-333566 |
| Adaptador | | Paso de rosca ISO 228/1, G 3/8 x 1/4 - 18 NPT con arandela de cobre, latón llave de 22 | | 1 | 060-333666 |
| Adaptador | | Paso de rosca ISO 228/1, G 3/8 A - G 1/4 A, latón, llave de 17 | | 1 | 060-324066 |
| Adaptador | | Paso de rosca ISO 228/1, G 3/8 A x R 3/8 (ISO 7/1) latón, llave de 17 | | 1 | 060-324166 |
| Serpentín de amortiguación | 0.50 m 1.00 m 1.50 m 2.00 m | Serpentín de amortiguación con conector de 7/16 - 20 UNF. Si se desea utilizar un serpentín de amortiguación con aparatos RT con conexión de paso de rosca ISO 228/1, G 3/8, habrá que utilizar un reductor, núm. 017-420566. El serpentín de amortiguación está disponible con varias longitudes de tubo capilar, consulte Danfoss. | | 1 | 060-019066 060-019166 060-019266 060-019366 |
| Serpentín de amortiguación | | Paso de rosca ISO 228/1, serpentín de amortiguación con conectores de G 3/8 y tubo capilar de cobre de 1.5 m. Se suministran arandelas estándar. | | 1 | 060-104766 |
| Serpentín de amortiguación blindado | | Paso de rosca ISO 228/1, serpentín de amortiguación con conectores de G 3/8 y 1 m tubo capilar de cobre blindado. Se suministran arandelas estándar. | | 1 | 060-333366 |
| Campana de aire para control de nivel de líquido RT 113 | | Campana de aire, diámetro ext de 62 mm x longitud de 204 mm. Paso de rosca ISO 228/1, conector de G 3/8, tuerca y casquillo (10 mm de diám. ext. / 6.5 mm de diám. int.) para unir a tubo de acero o cobre mediante soldadura eléctrica o soldadura fuerte. La campana de aire es de latón CuZn 37, W.no. 2.0321. | | 1 | 017-401366 |

Instalación

Las unidades RT tienen dos orificios de montaje que son accesibles al ser retirada la cubierta frontal. Las unidades provistas del conmutador 017-018166*) deben instalarse con el mando de ajuste orientado hacia arriba. Cuando se instalan presostatos diferenciales, el lado de baja presión (marcado LP) debe estar orientado hacia arriba. Los demás presostatos de la serie RT pueden instalarse en cualquier dirección. En instalaciones sometidas a fuertes vibraciones en dirección vertical, es ventajoso instalar el aparato con la entrada roscada para cables orientada hacia abajo.

*) Sistema de contactos de acción no brusca. Véase el apartado de recambios y accesorios, pág. 13.

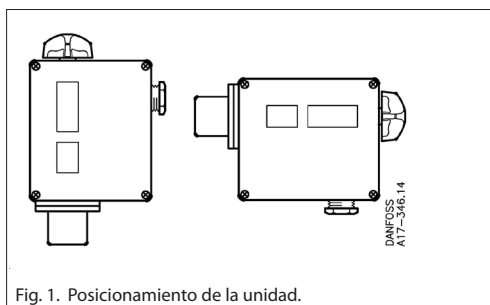


Fig. 1. Posicionamiento de la unidad.

Conexión de presión

Cuando se efectúa el montaje o el desmontaje de las tuberías de presión las superficies planas previstas para una llave en la conexión de presión deberán ser utilizadas para aplicar un par antagónico.

Instalaciones de vapor

Para proteger el elemento de presión contra una temperatura superior a la temperatura máxima del fluido 150 °C (RT 113 90 °C), se recomienda intercalar un bucle lleno de agua.

Sistemas de agua

El agua contenida en el elemento de presión no es dañina, pero si existe la posibilidad de congelación, el elemento de presión lleno de agua puede reventar. Para evitar esto se hará que el presostato funcione sobre un colchón de aire.

Resistencia al fluido

Véase tabla de materiales en contacto con el fluido. Si se trata de agua de mar, se recomiendan los presostatos de diafragma de los tipos KPS 43, KPS 45 y KPS 47.

Pulsaciones

El presostato debe ser conectado de tal manera que el elemento de presión sea afectado lo menos posible por las pulsaciones. Es posible intercalar un serpentín de amortiguación (véase "Accesorios"). En el caso de fluidos sometidos a fuertes pulsaciones, puede ser conveniente utilizar los presostatos de diafragma de los tipos KPS 43, KPS 45 y KPS 47.

Ajuste

El rango se ajusta utilizando el mando de ajuste (5) al mismo tiempo que se observa la escala (9). Es preciso utilizar herramientas para ajustar los presostatos provistos de una tapa de cierre hermético. En las unidades que tienen un diferencial fijo, se determina naturalmente la diferencia entre las presiones de conexión y de desconexión. En unidades que tienen un diferencial ajustable, es preciso retirar en primer lugar la cubierta frontal. El disco de diferencial (19) debe ajustarse de acuerdo con el diagrama.

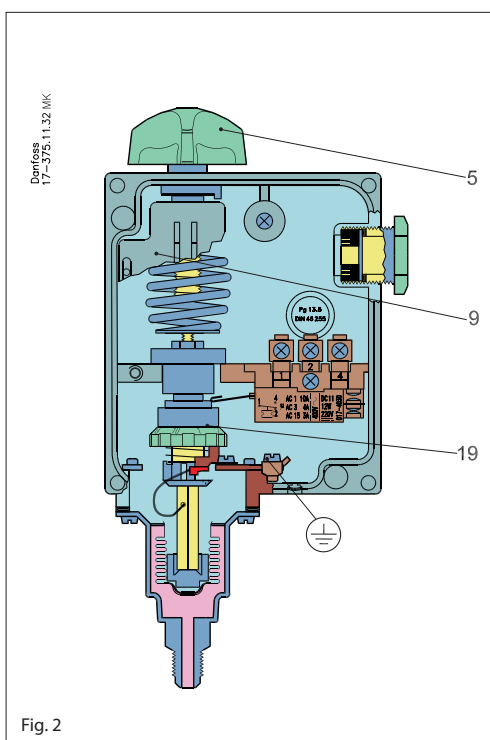


Fig. 2

- 5. Mando de ajuste
- 9. Escala de rango
- 19. Disco de ajuste de diferencial

Instalación

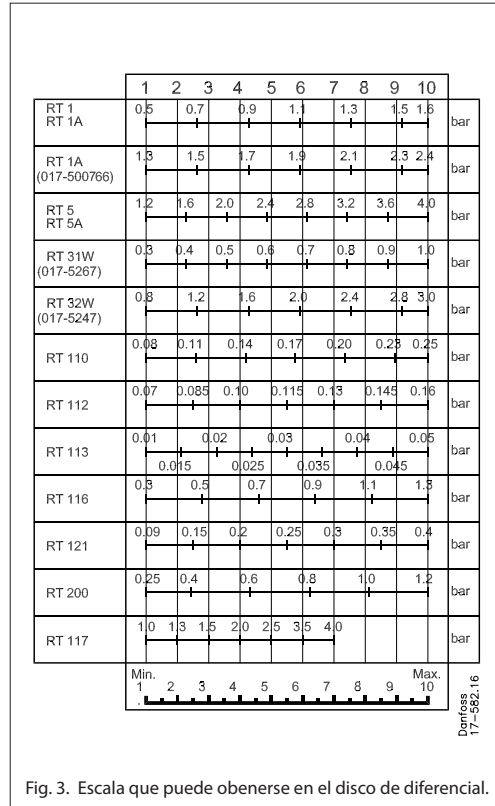


Fig. 3. Escala que puede obtenerse en el disco de diferencial.

Selección de la diferencial

Para asegurar el funcionamiento correcto de la instalación, es necesario que la presión diferencial sea la adecuada. Un diferencial demasiado pequeño dará lugar a periodos de funcionamiento cortos y al riesgo de oscilaciones periódicas. Un diferencial demasiado grande producirá grandes oscilaciones de presión.

La escala de valores diferenciales es orientativa.