

# Manómetro con tubo Bourdon, aleación de cobre

## Caja en acero inoxidable, con líquido de relleno, NG 50, 63 y 100

### Modelo 213.53

Hoja técnica WIKA PM 02.12



otras homologaciones  
véase página 3

#### Aplicaciones

- Para puntos de medida con elevadas cargas dinámicas y vibraciones
- Para medios gaseosos, líquidos, no viscosos y no cristalizantes, compatibles con aleaciones de cobre
- Hidráulica
- Compresores, industria naval

#### Características

- Resistente contra vibraciones y golpes
- Construcción de extrema robustez
- Homologación de tipo para la industria náutica
- Rangos de indicación hasta 0 ... 1.000 bar



**Manómetro con tubo Bourdon modelo 213.53.100, conexión dorsal**

#### Descripción

El manómetro con tubo Bourdon relleno de líquido modelo 213.53 está construido con una caja de acero inoxidable y piezas en contacto con el medio hechas de aleación de cobre.

El modelo 213.53 cumple con las exigencias del estándar industrial internacional EN 837-1 para manómetros con muelle tubular.

El relleno de líquido de la caja amortigua eficientemente el elemento sensible y el movimiento de la aguja. Como resultado, estos instrumentos son particularmente adecuados para medir puntos con altas cargas dinámicas, tales como cambios rápidos de carga o vibraciones.

Las cajas del modelo 213.53 están disponibles en tamaños nominales de 50, 63 y 100 mm y cumplen con la clase de protección IP65. Con una precisión de hasta clase 1.0, este manómetro es adecuado para una amplia gama de aplicaciones industriales.

Para la instalación en paneles de control, es posible equipar los manómetros con una conexión al proceso dorsal con borde de sujeción o con aro frontal triangular y brida de sujeción.

## Datos técnicos

### Versión

EN 837-1

### Diámetro en mm

50, 63, 100

### Clase de exactitud

DN 50, 63: 1,6

DN 100: 1,0

### Rangos de indicación

DN 50: 0 ... 1 a 0 ... 1.000 bar

DN 63, 100: 0 ... 0,6 a 0 ... 1.000 bar

### Carga de presión máxima

DN 50, 63: Carga estática: Valor final de escala  
Carga dinámica: 3/4 x valor final de escala  
Carga puntual: 2/3 x valor final de escala  
DN 100: Carga estática: Valor final de escala  
Carga dinámica: 0,9 x valor final de escala  
Carga puntual: 1,3 x valor final de escala

### Temperatura admisible

Ambiente: -20 ... +60 °C

Medio: +60 °C máxima

### Influencia de temperatura

En caso de desviación de la temperatura de referencia en el sistema de medición (+20 °C): máx.  $\pm 0,4 \%$ /10 K de la gama de indicación

### Tipo de protección según IEC/EN 60529

IP65

### Conexión a proceso

Aleación de cobre

Conexion inferior o dorsal

DN 50, 63: Rosca macho G 1/4 B, llave 14

DN 100: Rosca macho G 1/2 B, llave 22

### Elemento sensible

DN 50:

Aleación de cobre, forma circular o helicoidal

DN 63:

≤ 400 bar: aleación de cobre, forma circular o helicoidal

> 400 bar: acero CrNi 316L, forma helicoidal

DN 100:

< 100 bar: aleación de cobre, forma circular

≥ 100 bar: acero CrNi 316L, forma helicoidal

### Mecanismo

Aleación de cobre

### Esfera

DN 50, 63: Plástico ABS, blanco con tope

DN 100: Aluminio, blanco, subdivisión negra

### Aguja

DN 50, 63: Plástico, negro

DN 100: Aluminio, negro

### Caja

Acero inoxidable, sin tratar

Junta tórica en la conexión a proceso

Tapón en versiones en todos los rangos de indicación con ventilación para la compensación de la presión interior.

Posición dispositivo de expulsión

DN 50: Parte posterior de la caja, a las 12 hs.

DN 63, 100: Perímetro de la caja a las 12 horas

### Mirilla

Plástico, transparente

### Anillo

Aro tipo coche bordonado, acero inoxidable, brillante








### Líquido de relleno

Glicerina

## Opciones

- Conexiones a proceso alternativas
- Juntas (modelo 910.17, véase hoja técnica AC 09.08)
- Sistema de medida y mecanismo en acero CrNi (Modelo 233.53)
- NG 100: Ajuste del punto cero (frontal)
- Temperatura del medio superior con soldadura de estaño especial
  - DN 50, 63: 100 °C
  - DN 100: 150 °C
- Rango de temperatura ambiente extendido -40 ... +60 °C con relleno de aceite de silicona
- Borde frontal, acero CrNi, con conexión dorsal
- Borde de sujeción dorsal, acero inoxidable (solo NG 63, 100)
- Soporte con brida, en versión con conexión dorsal

## Homologaciones

Logo	Descripción	País
	<b>Declaración de conformidad UE</b> Directiva de equipos a presión PS > 200 bar, módulo A, accesorio a presión	Unión Europea
	<b>GOST (opción)</b> Metrología, técnica de medición	Rusia
	<b>KazInMetr (opción)</b> Metrología, técnica de medición	Kazajstán
-	<b>MTSCHS (opción)</b> Autorización para la puesta en servicio	Kazajstán
	<b>BelGIM (opción)</b> Metrología, técnica de medición	Bielorrusia
	<b>UkrSEPRO (opción)</b> Metrología, técnica de medición	Ucrania
	<b>Uzstandard (opción)</b> Metrología, técnica de medición	Uzbekistán
-	<b>CPA</b> Metrología, técnica de medición	China
	<b>GL</b> Buques, construcción naval (p. ej. costa afuera)	Internacional
-	<b>CRN</b> Seguridad (p. ej. seguridad eléctrica, sobrepresión, etc.)	Canadá

## Certificados (opción)

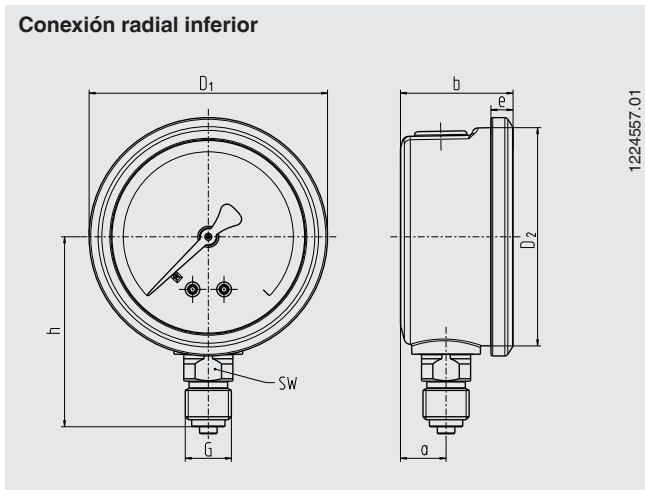
- 2.2 -Certificado de prueba conforme a EN 10204  
(p. ej. fabricación conforme al estado actual de la técnica, certificado de material, exactitud de indicación)
- 3.1-Certificado de inspección conforme a EN 10204  
(p. ej. precisión de indicación)

Para homologaciones y certificaciones, véase el sitio web

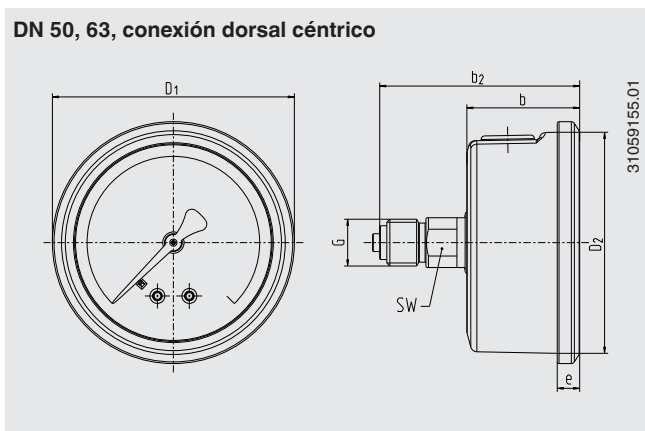
# Dimensiones en mm

## Versión estándar

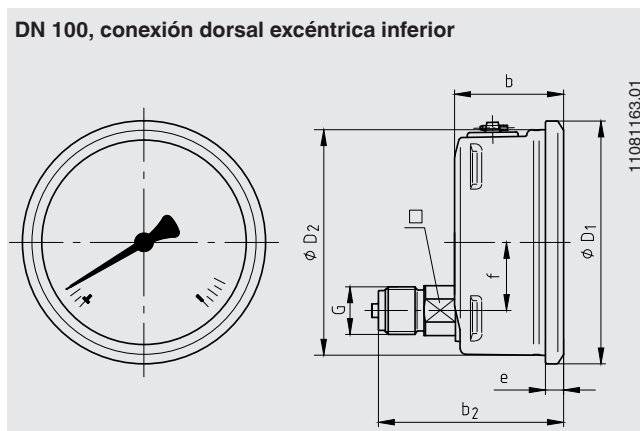
### Conexión radial inferior



### DN 50, 63, conexión dorsal céntrica



### DN 100, conexión dorsal excéntrica inferior



DN	Dimensiones en mm										Peso en kg
	a	b ±0,5	b <sub>2</sub> ±0,5	D <sub>1</sub>	D <sub>2</sub>	e	f	G	h ±1	SW	
50	12	30	55	55	50	5,5	-	G ¼ B	48	14	0,15
63	13	32	56	68	62	6,5	-	G ¼ B	54	14	0,21
100	15,5	48	81,5	107	100	8	30	G ½ B	87	22	0,80

Conexión a proceso según EN 837-1 / 7.3

### Indicaciones relativas al pedido

Modelo / Diámetro nominal / Rango de indicación / Conexión a proceso / Posición de la conexión / Opciones

© 09/2008 WIKA Alexander Wiegand SE & Co. KG, todos los derechos reservados.  
 Los datos técnicos descritos en este documento corresponden al estado actual de la técnica en el momento de la publicación.  
 Nos reservamos el derecho de modificar los datos técnicos y materiales.



**Instrumentos WIKA S.A.U.**  
 C/Josep Carner, 11-17  
 08205 Sabadell Barcelona  
 Tel. +34 933 9386-30  
 Fax: +34 933 9386-66  
 info@wika.es  
 www.wika.es