

AT1/AP-2H

Sensores inductivos cilíndricos

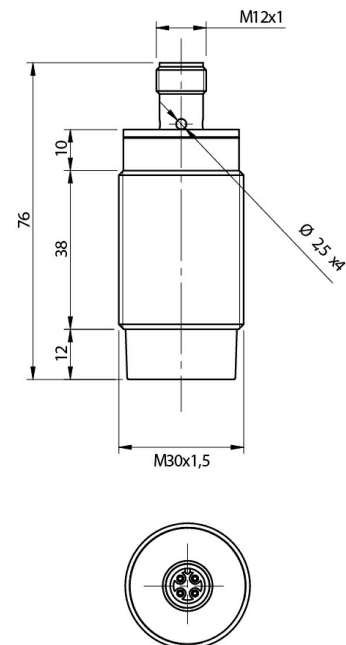


Micro Detectors

Italian Sensors Technology



Imagen indicativa



Propiedades de detección

Alcance nominal	15mm
Alcance operativo	0...12,1mm
Objeto de referencia	45x45mm FE360
Factor de corrección	cobre: 0,45 / aluminio: 0,50 / latón: 0,55 / acero inoxidable: 0,80
Deriva térmica	< 10%
Capacidad de repetición	5% (UB 24V Ta=23°C ±5°C)
Histéresis	1 ... 20%

Salidas

Tipo de salida	PNP
Función de salida	NO
Frecuencia de conmutación	200Hz

Datos eléctricos

Tensión de alimentación	10 - 30Vcc
Absorción de corriente en el vacío	≤ 20mA
Corriente de carga	≤ 400mA
Corriente de fuga	≤ 10µA
Caída de tensión a la salida	≤ 1V @400mA

Máxima ondulación residual	≤10%
Indicadores LED	LED amarillo estado de la salida
Retardo a la disponibilidad	100ms
Protección al corto circuito	Sí
Protección inversión de polaridad	Sí
Protection against inductive loads	Sí

Datos mecánicos

Montaje	No enrasado
Dimensiones	M30 x 1,5 / L = 76mm
Peso	150g
material del cuerpo	Ottone nichelato
Conexiones	Conector M12
Material de la superficie activa	PBT
Par de apriete	50Nm
Temperatura operativa	-25°C...+70°C

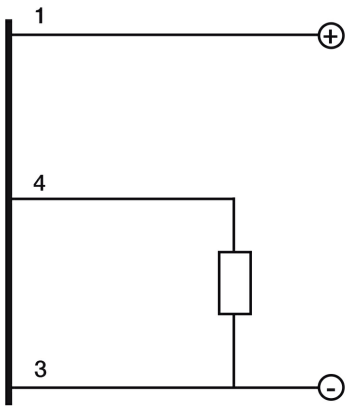
Test/Certificaciones

Certificaciones	CE UR
Compatibilidad electromagnética	IEC 60947-5-2
Golpes y vibraciones	Vibraciones IEC 60068-2-6 / Golpes IEC 60068-2-27
Grado de protección	IP67

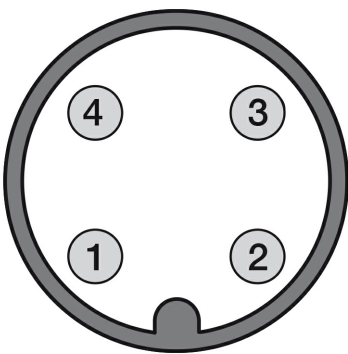
Accesorios

Accesorios incluidos	2 tuercas M30x1,5
----------------------	-------------------

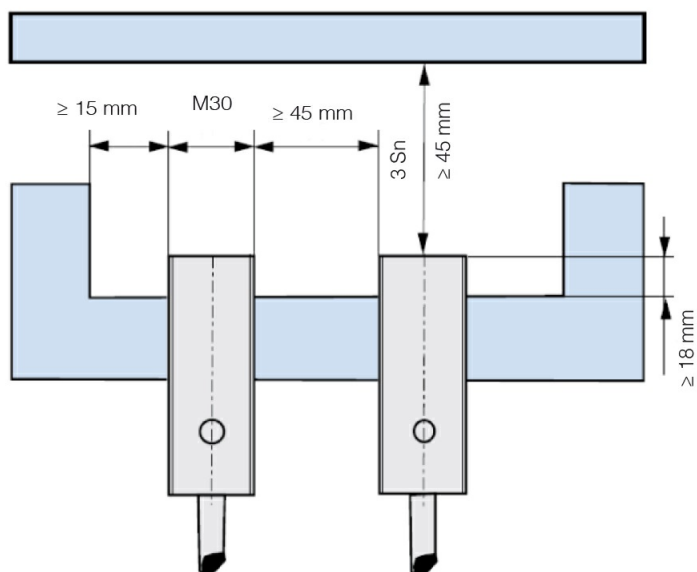
ESQUEMA ELÉCTRICO DE LAS CONEXIONES



CONECTOR



MONTAJE



⁽¹⁾ ≥ 9 mm for non magnetic materials

M.D.Micro Detectors S.p.A.

Strada S.Caterina, 235

41122 Modena (MO)

Tel. 059 420411

Fax 059 253973

E-mail info@microdetectors.com

fecha de impresión

23/03/2020 09:22:59