

AM6/AP-1H

Sensores inductivos cilíndricos

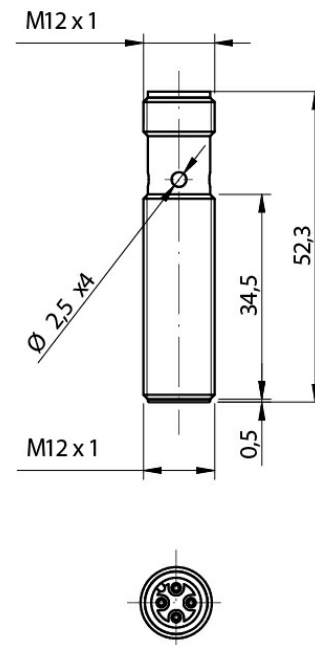


Micro Detectors

Italian Sensors Technology



Imagen indicativa



Propiedades de detección

Alcance nominal	2mm
Alcance operativo	0...1,6mm
Objeto de referencia	12x12mm FE360
Factor de corrección	cobre: 0,22 / aluminio: 0,31 / latón: 0,41 / acero inoxidable: 0,77
Deriva térmica	< 10%
Capacidad de repetición	5% (UB 24V Ta=23°C ±5°C)
Histéresis	1 ... 20%

Salidas

Tipo de salida	PNP
Función de salida	NO
Frecuencia de conmutación	2kHz

Datos eléctricos

Tensión de alimentación	10 - 30Vcc
Absorción de corriente en el vacío	≤ 10mA
Corriente de carga	≤ 200mA
Corriente de fuga	≤ 10μA
Caída de tensión a la salida	≤ 1,8V @200mA
Máxima ondulación residual	≤10%
Indicadores LED	LED amarillo estado de la salida
Retardo a la disponibilidad	50ms
Protección al corto circuito	Sí
Protección inversión de polaridad	Sí
Protection against inductive loads	Sí

Datos mecánicos

Montaje	Enrasado
Dimensiones	M12 x 1 / L = 52,3mm
Peso	20g
material del cuerpo	Ottone nichelato
Conexiones	Conector M12
Material de la superficie activa	PBT
Par de apriete	10Nm
Temperatura operativa	-25°C...+70°C

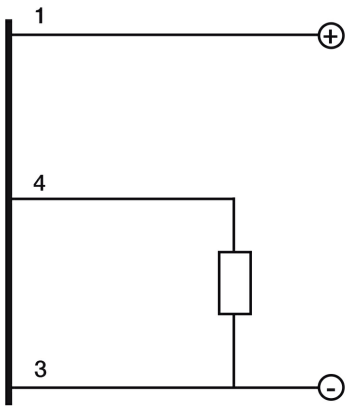
Test/Certificaciones

Certificaciones	CE UR
Compatibilidad electromagnética	IEC 60947-5-2
Golpes y vibraciones	Vibraciones IEC 60068-2-6 / Golpes IEC 60068-2-27
Grado de protección	IP67

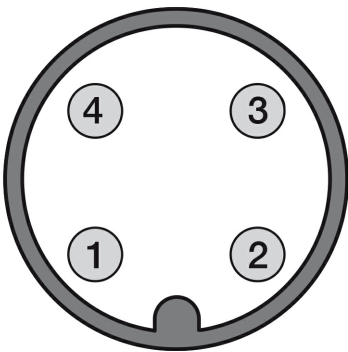
Accesorios

Accesorios incluidos	2 tuercas M12x1
----------------------	-----------------

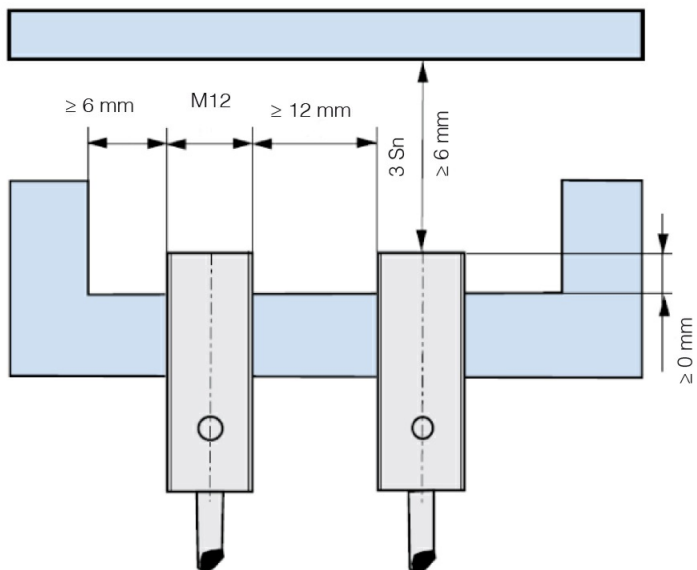
ESQUEMA ELÉCTRICO DE LAS CONEXIONES



CONECTOR



MONTAJE



M.D.Micro Detectors S.p.A.

Strada S.Caterina, 235

41122 Modena (MO)

Tel. 059 420411

Fax 059 253973

E-mail info@microdetectors.com

fecha de impresión

23/03/2020 09:45:34