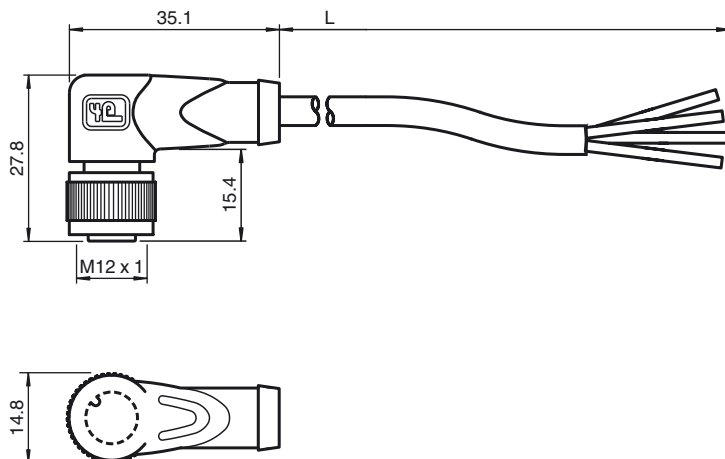




Dimensiones



Referencia de pedido

V1-W-5M-PVC

Conector hembra, M12, 4 polos, cable PVC

Características

- Tuerca moleteada adecuada para maquina de herramientas
- Inmunidad contra vibraciones mediante reticulado mecánico
- Grado de protección IP67 / IP68 / IP69K
- Contactos dorados y revirados

Datos técnicos

Datos generales

Nº de polos 4

Datos eléctricos

Tensión de trabajo U_B máx. 250 V CA/CC
 Corriente de trabajo I_B máx. 4 A
 Resistencia de contacto < 10 mΩ

Condiciones ambientales

Temperatura ambiente
 Cuerpo: -40 ... 90 °C (-40 ... 194 °F)
 cable, tendido fijo: -25 ... 70 °C (-13 ... 158 °F)
 cable, móvil: -5 ... 70 °C (23 ... 158 °F)

Grado de ensuciamiento 3

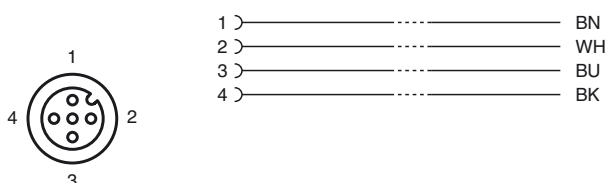
Datos mecánicos

Elementos de contacto Bornes de contacto con resorte
 Diámetro de pins 1 mm
 Grado de protección IP67 / IP68 / IP69k
 Material
 Contactos CuSn / Au
 Superficie de contacto Au
 Pinza TPU, negro
 Cable PVC
 Contratuerca Fundición a presión de cinc
 Aislamiento del hilo PVC
 Cable de hilos finos, flexibles
 Diámetro del revestimiento Ø 4,8 mm
 Radio de flexión > 10 diámetro de cable, móvil
 Color gris
 Hilos 4 x 0,34 mm²
 Montaje de escalera 19 x 0,15 mm Ø
 Longitud L 5 m
 Combustibilidad
 Portador de contactos 94 HB
 Carcasa 94 V-2
 Cable antiinflamable

Conformidad con Normas y Directivas

Conformidad con estándar
 Grado de protección EN 60529:2000
 Estándar IEC 61076-2-101:2008

Conexión eléctrica



Fecha de publicación: 2016-04-05 15:11 Fecha de edición: 2016-04-05 032798_spa.xml