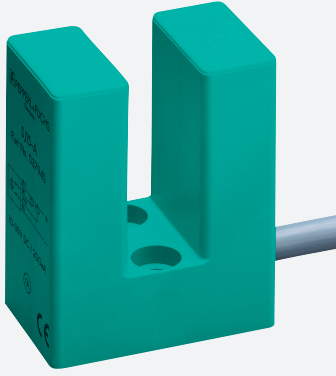


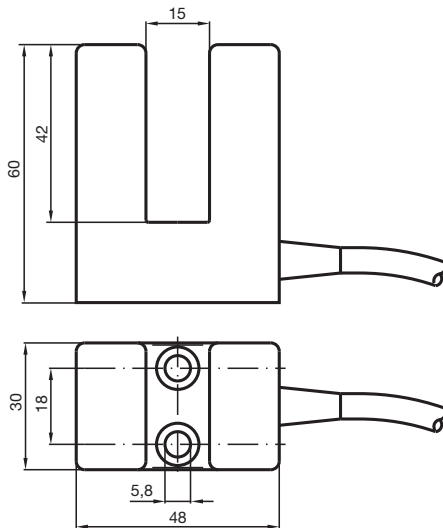
# Sensor de ranura inductivo

## SJ15-E

- 15 mm anchura de la ranura
- 3 hilos CC



### Dimensiones



### Datos técnicos

#### Datos generales

Función de conmutación	Normalmente abierto (NA)
Tipo de salida	NPN
Anchura de la ranura	15 mm
Profundidad de inmersión (lateral)	17 ... 20 mm
Polaridad de salida	CC

#### Datos característicos

Tensión de trabajo	$U_B$	10 ... 30 V CC
Frecuencia de conmutación	$f$	0 ... 500 Hz
Protección contra la inversión de polaridad		protegido
Protección contra cortocircuito		sincronizado
Caída de tensión	$U_d$	$\leq 3$ V
Corriente de trabajo	$I_L$	0 ... 200 mA

Fecha de publicación: 2020-03-20 Fecha de edición: 2020-03-30 : 013149\_spa.pdf

Consulte "Notas generales sobre la información de los productos de Pepperl+Fuchs".

Pepperl+Fuchs Group  
www.pepperl-fuchs.com

EE. UU.: +1 330 486 0001  
fa-info@us.pepperl-fuchs.com

Alemania: +49 621 776 1111  
fa-info@de.pepperl-fuchs.com

Singapur: +65 6779 9091  
fa-info@sg.pepperl-fuchs.com

PEPPERL+FUCHS

## Datos técnicos

Corriente en vacío	$I_0$	$\leq 20$ mA
<b>Conformidad con Normas y Directivas</b>		
Conformidad con la normativa		
Estándares		EN 60947-5-2:2007 IEC 60947-5-2:2007
<b>Autorizaciones y Certificados</b>		
Autorización UL		cULus Listed, General Purpose
Autorización CSA		cCSAus Listed, General Purpose
Autorización CCC		Los productos cuya tensión de trabajo máx. $\leq 36$ V no llevan el marcado CCC, ya que no requieren aprobación.
<b>Condiciones ambientales</b>		
Temperatura ambiente		-25 ... 70 °C (-13 ... 158 °F)
<b>Datos mecánicos</b>		
Tipo de conexión		Cable PVC , 2 m
Sección transversal		0,75 mm <sup>2</sup>
Material de la carcasa		PBT
Grado de protección		IP67

## Conexión

