

Hoja de datos

Hidráulica / Neumática - Uniones con anillo de corte 24° - Uniones macho

Unión recta macho



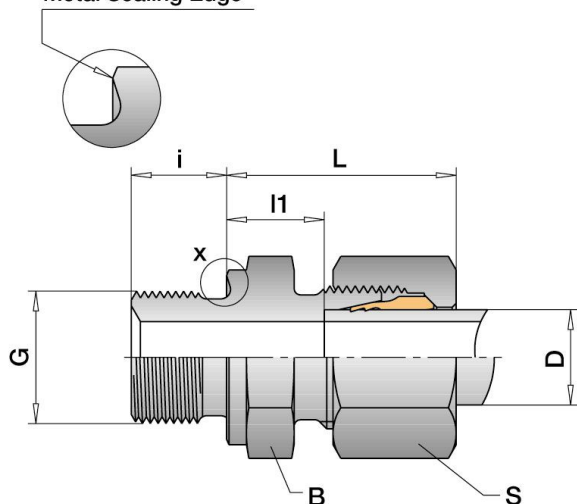
SR-51025S34

con rosca BSP cilíndrica conforme a EN ISO 228-1, canto de obturación metálico

Conexión 1	25S
Conexión 2	G 3/4"
Material	1.4571

Datos técnicos

Metall. Dichtkante
Metal Sealing Edge



Conexión 1:	25S
Conexión 2:	G 3/4"
Material:	1.4571
Serie constructiva:	S
PN:	400
D:	25
G:	G 3/4"
i:	16
S:	46
B:	41
L:	45
l1:	21
Peso:	455 g



Detalles

El factor de seguridad del macho es 2,5 veces la presión indicada, el factor de seguridad de la conexión al tubo es 4 veces la presión indicada, referencias en negrita = Serie conforme a DIN 3901