

Racores rápidos

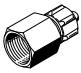




FESTO



Racores rápidos

Cuadro general de productos

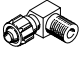


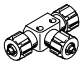

FESTO

Forma	Ejecución	Tipo	Conexión D1		Diámetro interior del tubo	→ Página/ Internet
			Rosca M	Rosca G		
Forma recta	Racor rápido: rosca interior con junta					
		ACK Ejecución en aluminio	-	G1/8	3, 4, 6	5
				G1/4	4, 6	
				G3/8	6, 9	
				G1/2	13	
	Racor rápido: rosca exterior con junta					
		CK Ejecución en metal	M5	-	3, 4	6
			-	G1/8	3, 4, 6	
				G1/4	4, 6, 9	
				G3/8	6, 9, 13	
				G1/2	13	
		CK-...-KU Ejecución en polímero	-	G1/8	3, 4, 6	7
				G1/4	4, 6, 9	
				G3/8	6, 9	
	Racor rápido pasamuro: rosca interior con junta					
		QCK	M5	-	PK-3	8
			-	G1/8	PK-4	
				G1/4	PK-6	
				G3/8	PK-9	
	Racor pasamuros					
	SCK Ejecución en aluminio	-	-	PK-3, PK-4, PK-6, PK-9	9	
	SCK-...-KU Ejecución en polímero	-	-	PK-3, PK-4, PK-6, PK-9	9	
Caperuza final para racores de tubos de material sintético y boquillas enchufables						
	CV-PK	-	-	3, 4, 6, 9	10	

Racores rápidos

Cuadro general de productos



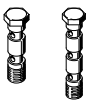

FESTO

Forma	Ejecución	Tipo	Conexión D1			Diámetro interior del tubo	→ Página/ Internet		
			Rosca M	Rosca R	Rosca G				
En forma de L	Racor rápido en L								
		GCK-...-KU Ejecución en polímero	-	R $\frac{1}{8}$	-	-	4, 6	11	
				R $\frac{1}{4}$			4, 6		
				R $\frac{3}{8}$			6, 9		
	Racor rápido en L con 2 juntas, orientable								
		LCK Ejecución en metal	M5	-	-	-	3, 4	12	
							G $\frac{1}{8}$		3, 4, 6
							G $\frac{1}{4}$		4, 6, 9
							G $\frac{3}{8}$		6, 9, 13
							G $\frac{1}{2}$		13
LCK-...-KU Ejecución en polímero	-	-	-	-	G $\frac{1}{8}$	4, 6	12		
					G $\frac{1}{4}$	4, 6			
En forma de T	Racor rápido en T con 2 juntas, orientable								
		TCK Ejecución en metal	M5	-	-	-	3, 4	13	
							G $\frac{1}{8}$		3, 4, 6
							G $\frac{1}{4}$		4, 6,
							G $\frac{3}{8}$		6, 9
							G $\frac{1}{2}$		13
	TCK-...-KU Ejecución en polímero	-	-	-	-	G $\frac{1}{8}$	4, 6	13	
						G $\frac{1}{4}$	4, 6		
	Distribuidor en T								
		FCK-...-KU	-	-	-	-	3	14	
4									
6									
9									
Tuerca de unión para racor CK									
	MCK Ejecución en metal	-	-	-	-	3, 4, 6, 9, 13	15		
	MCK-...-KU Ejecución en polímero	-	-	-	-	3, 4, 6, 9	15		

Racores rápidos

Cuadro general de productos

FESTO

Forma	Ejecución	Tipo	Conexión D1		Diámetro interior del tubo	→ Página/ Internet
			Rosca M	Rosca G		
Distribuidor múltiple	Combinación de tornillo hueco VT con pieza anular LK					
		VT-...-2 para 2 piezas anulares	M5	G $\frac{1}{8}$, G $\frac{1}{4}$, G $\frac{3}{8}$	–	16
		VT-...-3 para 3 piezas anulares	M5	G $\frac{1}{8}$, G $\frac{1}{4}$, G $\frac{3}{8}$	–	16
		LK Ejecución en metal	–	–	3, 4, 6	16
		LK-...-KU Ejecución en polímero	–	–	4, 6	16
	Combinación de tornillo hueco VT con pieza anular TK					
		VT-...-2 para 2 piezas anulares	M5	G $\frac{1}{8}$, G $\frac{1}{4}$, G $\frac{3}{8}$	–	17
		VT-...-3 para 3 piezas anulares	M5	G $\frac{1}{8}$, G $\frac{1}{4}$, G $\frac{3}{8}$	–	17
		TK Ejecución en metal	–	–	3, 4, 6	17
		TK-...-KU Ejecución en polímero	–	–	4, 6	17

Racores rápidos ACK

Hoja de datos

Racor rápido ACK

Rosca interior con anillo de junta

Material:

Parte roscada: Aluminio

Tuerca de unión: Aluminio

Características del material:

Conformidad con RoHS



Datos técnicos generales

Posición de montaje	Indistinta
Tipo de junta en el eje roscado	Junta

Condiciones de funcionamiento y del entorno

Fluido de trabajo	Aire comprimido según ISO 8573-1:2010 [7:-:-] Agua según declaración del fabricante ²⁾
Nota sobre el fluido de trabajo/mando	Es posible el funcionamiento con aire comprimido lubricado
Temperatura ambiente [°C]	-10 ... +60
Clase de resistencia a la corrosión ¹⁾	2
Clasificación marítima	Véase certificado ²⁾

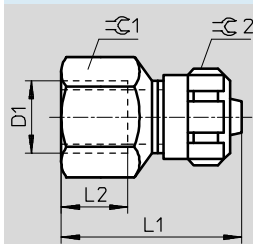
1) Clase de resistencia a la corrosión CRC 2 según norma de Festo FN 940070

Componentes con moderado riesgo de corrosión. Aplicación en interiores en caso de condensación. Piezas exteriores visibles con características esencialmente decorativas en la superficie que están en contacto directo con atmósferas habituales en entornos industriales.

2) Más información www.festo.com/sp → Certifícales.

Dimensiones

Datos CAD disponibles en → www.festo.com



Referencias

Conexión neumática			Diámetro nominal [mm]	L1	L2	C1	C2	Nº de art.	Tipo	PE ¹⁾
Rosca interior D1	Para tubo de diámetro exterior [mm]	Para tubo de diámetro interior [mm]								
G ¹ / ₈	4	-	2,4	23,9	9	13	8	5664	ACK-1/8-PK-3	10
	6	-	3,4	27	9	13	12	3714	ACK-1/8-PK-4	10
	8	-	5,3	27	9	13	14	7842	ACK-1/8-PK-6	10
G ¹ / ₄	6	-	3,4	30	12	17	12	3713	ACK-1/4-PK-4	10
	8	-	5,3	30	12	17	14	3712	ACK-1/4-PK-6	10
G ³ / ₈	8	-	5,3	31	12	19	14	3711	ACK-3/8-PK-6	10
	-	9	8	37,4	15	19	19	3710	ACK-3/8-PK-9	10
G ¹ / ₂	-	13	12	40,2	15	27	24	4099	ACK-1/2-PK-13	1

1) Cantidad por unidad de embalaje

Racores rápidos CK

Hoja de datos

FESTO

Racor rápido CK

Ejecución en metal

Rosca exterior con anillo de junta

Material:

Parte roscada

Rosca M: Acero galvanizado

Rosca G: Aluminio

Tuerca de unión: Aluminio

Características del material:

Conformidad con RoHS



Datos técnicos generales	
Posición de montaje	Indistinta
Tipo de junta en el eje roscado	Junta

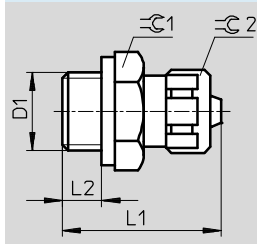
Condiciones de funcionamiento y del entorno	
Fluido de trabajo	Aire comprimido según ISO 8573-1:2010 [7:-:-] Agua según declaración del fabricante ²⁾
Nota sobre el fluido de trabajo/mando	Es posible el funcionamiento con aire comprimido lubricado
Temperatura ambiente [°C]	-10 ... +60
Clase de resistencia a la corrosión ¹⁾	2
Clasificación marítima	Véase certificado ²⁾

1) Clase de resistencia a la corrosión CRC 2 según norma de Festo FN 940070

Componentes con moderado riesgo de corrosión. Aplicación en interiores en caso de condensación. Piezas exteriores visibles con características esencialmente decorativas en la superficie que están en contacto directo con atmósferas habituales en entornos industriales.

2) Más información www.festo.com/sp → Certificates.

Dimensiones Datos CAD disponibles en → www.festo.com



Referencias			Diámetro nominal [mm]	L1	L2	≡ 1	≡ 2	Nº de art.	Tipo	PE ¹⁾
Rosca exterior	Para tubo de diámetro exterior [mm]	Para tubo de diámetro interior [mm]								
M5	4	-	2,0	19,3	3,8	7	8	3561	CK-M5-PK-3	10
	6	-	2,9	21,5	3,8	10	-	3562	CK-M5-PK-4	10
G ¹ / ₈	4	-	2,0	21,6	4,9	13	8	3563	CK- ¹ / ₈ -PK-3	10
	6	-	2,9	24,7	4,9	13	12	2027	CK- ¹ / ₈ -PK-4	10
	8	-	4,9	24,8	4,9	13	14	2028	CK- ¹ / ₈ -PK-6	10
G ¹ / ₄	6	-	2,9	27,2	5,8	17	12	2029	CK- ¹ / ₄ -PK-4	10
	8	-	4,9	27,3	5,8	17	14	2030	CK- ¹ / ₄ -PK-6	10
	-	9	8	30,6	5,8	17	19	2031	CK- ¹ / ₄ -PK-9	10
G ³ / ₈	8	-	4,9	28,3	6,8	19	14	2032	CK- ³ / ₈ -PK-6	10
	-	9	8	31,6	6,8	19	19	2033	CK- ³ / ₈ -PK-9	10
	-	13	11,7	33,2	6,8	24	24	4097	CK- ³ / ₈ -PK-13	10
G ¹ / ₂	-	13	11,7	34,7	8,5	24	24	4098	CK- ¹ / ₂ -PK-13	1

1) Cantidad por unidad de embalaje

Racores rápidos CK

Hoja de datos

FESTO

Racor rápido CK-...-KU

Ejecución en polímero

Rosca exterior con arista selladora

Material:

Parte roscada: POM

Tuerca de unión: POM

Características del material:

Conformidad con RoHS



Datos técnicos generales

Posición de montaje	Indistinta
Tipo de junta en el eje roscado	Arista selladora

Condiciones de funcionamiento y del entorno

Presión de funcionamiento [bar]	0 ... 10
Fluido de trabajo	Aire comprimido según ISO 8573-1:2010 [7:-:-] Agua según declaración del fabricante ²⁾
Nota sobre el fluido de trabajo/mando	Es posible el funcionamiento con aire comprimido lubricado
Temperatura ambiente [°C]	-10 ... +60
Clase de resistencia a la corrosión ¹⁾	2
Clasificación marítima	Véase certificado ²⁾

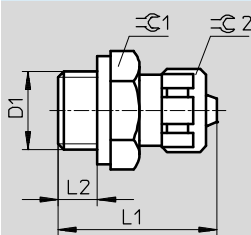
1) Clase de resistencia a la corrosión CRC 2 según norma de Festo FN 940070

Componentes con moderado riesgo de corrosión. Aplicación en interiores en caso de condensación. Piezas exteriores visibles con características esencialmente decorativas en la superficie que están en contacto directo con atmósferas habituales en entornos industriales.

2) Más información www.festo.com/sp → Certificates.

Dimensiones

Datos CAD disponibles en → www.festo.com



Referencias

Conexión neumática			Diámetro nominal [mm]	L1	L2	C 1	C 2	Nº de art.	Tipo	PE ¹⁾
Rosca exterior D1	Para tubo de diámetro exterior [mm]	Para tubo de diámetro interior [mm]								
G ¹ / ₈	4	-	2,4	22,2	6,5	13	8	6253	CK-1/8-PK-3-KU	10
	6	-	3,4	25,3	6,5	13	12	6254	CK-1/8-PK-4-KU	10
	8	-	4,4	25,4	6,5	13	14	6255	CK-1/8-PK-6-KU	10
G ¹ / ₄	6	-	3,4	28,5	8,5	17	12	6256	CK-1/4-PK-4-KU	10
	8	-	5,3	28,6	8,5	17	14	6257	CK-1/4-PK-6-KU	10
	-	9	7,3	31,9	8,5	17	19	6258	CK-1/4-PK-9-KU	10
G ³ / ₈	8	-	5,3	31	10,5	19	14	6460	CK-3/8-PK-6-KU	10
	-	9	8	34,5	10,5	19	19	6468	CK-3/8-PK-9-KU	10

1) Cantidad por unidad de embalaje

Racores rápidos pasamuros QCK

Hoja de datos

FESTO

Racor rápido pasamuros QCK
Rosca interior con anillo de junta

Material:
Cuerpo: Aluminio

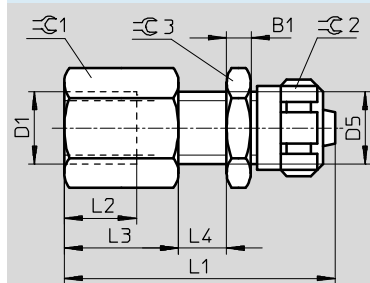
Características del material:
Conformidad con RoHS
No contiene cobre ni PTFE



Datos técnicos generales	
Posición de montaje	Indistinta
Tipo de junta en el eje roscado	Junta

Condiciones de funcionamiento y del entorno	
Fluido de trabajo	Aire comprimido según ISO 8573-1:2010 [7:-:-]
Nota sobre el fluido de trabajo/mando	Es posible el funcionamiento con aire comprimido lubricado

Dimensiones Datos CAD disponibles en → www.festo.com



Referencias		Diámetro nominal [mm]	B1	D5	L1	L2	L3	L4	⊙1	⊙2	⊙3	Nº de art.	Tipo	PE ¹⁾
D1	Conexión neumática							máx.						
M5	PK-3 ²⁾	2,4	3,2	M6x0,75	31	6	10	8	7	8	10	9424	QCK-M5-PK-3-B	10
G ¹ / ₈	PK-4 ²⁾	3,4	3,5	M10x1	40	8	13,5	10	13	12	13	9425	QCK- ¹ / ₈ -PK-4-B	10
G ¹ / ₄	PK-6 ²⁾	5,3	4	M12x1	45	12	18	10	17	14	17	9426	QCK- ¹ / ₄ -PK-6-B	10
G ³ / ₈	PK-9 ²⁾	8	5	M16x1	50	12	18,6	10	19	19	22	9427	QCK- ³ / ₈ -PK-9-B	1

1) Cantidad por unidad de embalaje

2) Con tuerca de unión

Racores rápidos pasamuros SCK

Hoja de datos

FESTO

Racor rápido pasamuros SCK

Material:

Racor rápido pasamuros SCK-...-KU con arista selladora

Cuerpo
SCK: Aluminio
SCK-...-KU: POM

Características del material:
Conformidad con RoHS
No contiene cobre ni PTFE



Datos técnicos generales

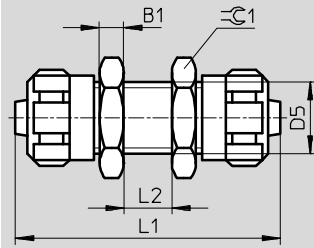
Posición de montaje	Indistinta
---------------------	------------

Condiciones de funcionamiento y del entorno

Presión de funcionamiento	[bar]	0 ... +10
Temperatura ambiente	[°C]	-10 ... +60

Dimensiones

Datos CAD disponibles en → www.festo.com



Referencias

Conexión neumática	Diámetro nominal [mm]	B1	D5	L1	L2 máx.	☑1	Nº de art.	Tipo	PE ¹⁾
Ejecución en aluminio									
PK-3 ²⁾	2,4	3,2	M6x0,75	34	8	10	9420	SCK-PK-3	10
PK-4 ²⁾	3,4	3,5	M10x1	43	10	13	9421	SCK-PK-4	10
PK-6 ²⁾	5,3	4	M12x1	44	10	17	9422	SCK-PK-6	10
PK-9 ²⁾	8	5	M16x1	53	10	22	9423	SCK-PK-9	1
Ejecución en polímero									
PK-3 ²⁾	2,4	5	M10x1 ³⁾	41	10	13	9387	SCK-PK-3-KU	10
PK-4 ²⁾	3,4	5	M10x1	46	10	13	9388	SCK-PK-4-KU	10
PK-6 ²⁾	5,3	6	M12x1	48	10	17	9389	SCK-PK-6-KU	10
PK-9 ²⁾	8	7	M16x1	57	10	22	9390	SCK-PK-9-KU	1

1) Cantidad por unidad de embalaje

2) Con tuerca de unión

3) El diámetro válido para el montaje es diferente al de la ejecución de aluminio

Tapones ciegos CV

Hoja de datos

Tapón ciego CV

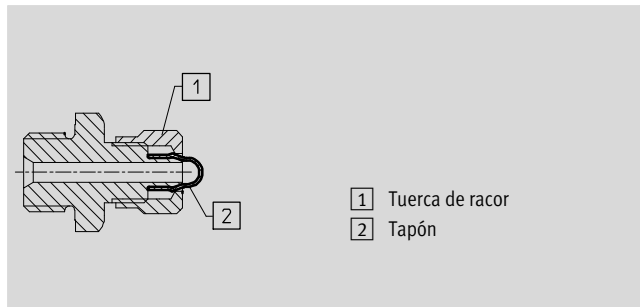
Para tapar boquillas y racores para tubos flexibles de polímero

Material:

Poliuretano

No contiene cobre ni PTFE

Conformidad con RoHS



- 1 Tuerca de racor
- 2 Tapón

Dimensiones y referencias				
Diámetro interior del tubo	Peso/unidad [g]	Nº de art.	Tipo	PE*
3	0,001	6213	CV-PK-3-B	10
4	0,001	6214	CV-PK-4-B	10
6	0,001	6215	CV-PK-6-B	10
9	0,002	6216	CV-PK-9-B	10

Condiciones de funcionamiento (presión estática admisible)								
Tipo	CV-PK-3-B ... CV-PK-6-B						CV-PK-9-B	
Presión de funcionamiento [bar]	10	10	8	7	6	6	6	4
Temperatura ambiente [°C]	-35	+20	+40	+60	+80	+60	+60	+80

* Cantidad por unidad de embalaje

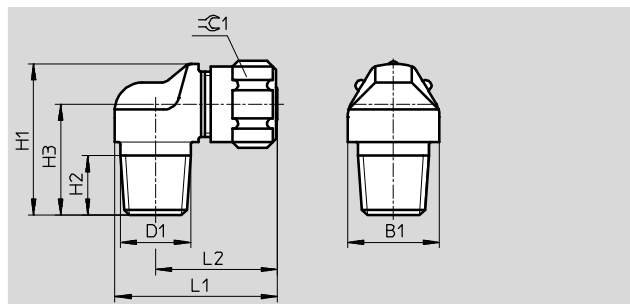
Racores rápidos acodados GCK

Hoja de datos

Racor rápido acodado GCK-...-KU

Material:
Poliacetal
No contiene cobre ni PTFE
Conformidad con RoHS

Presión de funcionamiento:
0 ... 10 bar
Temperatura: -10 ... +60 °C



Dimensiones y referencias												
Conexión	Diámetro nominal	Diámetro interior del tubo	B1	H1	H2	H3	L1	L2	$\varnothing 1$	Nº de art.	Tipo	PE*
D1	[mm]											
R1/8	2,9	4	13	22,5	8	16,5	26,5	20,5	20,5	6267	GCK-1/8-PK-4-KU	10
	4,9	6	17	24,5	8	17,5	28,5	21,5	21,5	6268	GCK-1/8-PK-6-KU	10
R1/4	2,9	4	17	25,5	11	19,5	30	22,5	22,5	6269	GCK-1/4-PK-4-KU	10
	4,9	6	17	27,5	11	20,5	30	22,5	22,5	6270	GCK-1/4-PK-6-KU	10
R3/8	4,9	6	19	28,5	10,5	21	34	24,5	24,5	6271	GCK-3/8-PK-6-KU	10
	8	9	19	33,5	10,5	23,5	37,2	27,7	27,7	6272	GCK-3/8-PK-9-KU	10

* Cantidad por unidad de embalaje

Racores rápidos en L LCK

Hoja de datos

FESTO

Racor rápido en L LCK

con dos juntas
Orientable

Material:
Cuerpo
LCK: Fundición inyectada de zinc
LCK-...-KU: POM

Racor rápido en L LCK-...-KU

con arista selladora
Orientable

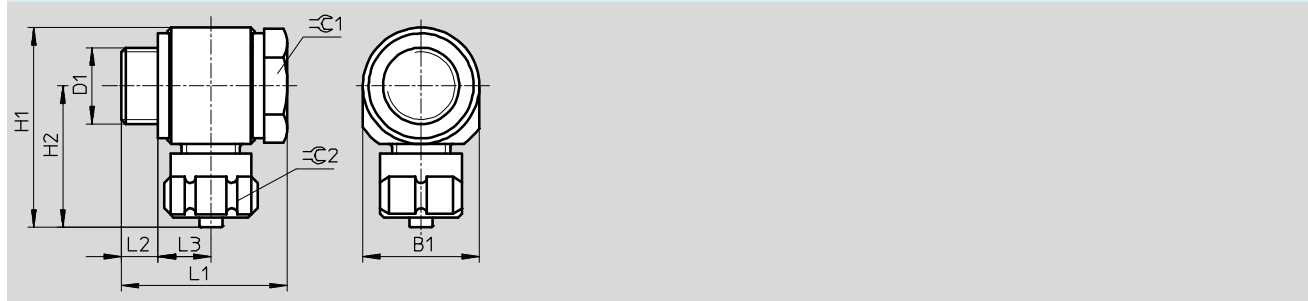
Características del material:
Conformidad con RoHS
No contiene cobre ni PTFE



Datos técnicos generales		
Tipo	LCK	LCK-...-KU
Posición de montaje	Indistinta	
Tipo de junta en el eje roscado	Junta	Arista selladora

Condiciones de funcionamiento y del entorno		
Presión de funcionamiento [bar]	0 ... 16	
Temperatura ambiente [°C]	-10 ... +60	

Dimensiones Datos CAD disponibles en → www.festo.com



Referencias													
Conexión neumática		Diámetro nominal [mm]	B1	H1	H2	L1	L2	L3	≈C1	≈C2	Nº de art.	Tipo	PE ²⁾
Ejecución en fundición inyectada de zinc													
M5	PK-3 ¹⁾	2,4	10	21,1	16,1	17,2	3,8	5,2	7	8	4468	LCK-M5-PK-3	10
	PK-4 ¹⁾	2,4	11	21,1	16,1	18	3,8	5,6	7	8	4562	LCK-M5-PK-4	10
G ¹ / ₈	PK-3 ¹⁾	2	16	27,1	19,1	21,1	4,9	6,1	13	8	4136	LCK- ¹ / ₈ -PK-3	10
	PK-4 ¹⁾	2,9	16	30,2	22,2	27,1	4,9	9,1	13	12	4469	LCK- ¹ / ₈ -PK-4	10
	PK-6 ¹⁾	4,9	16	30,3	22,3	27,1	4,9	9,1	13	14	4470	LCK- ¹ / ₈ -PK-6	10
G ¹ / ₄	PK-4 ¹⁾	2,9	20	34,2	24,2	28,1	5,7	9,2	17	12	4471	LCK- ¹ / ₄ -PK-4	10
	PK-6 ¹⁾	4,9	20	34,3	24,3	28,1	5,5	9,3	17	14	4472	LCK- ¹ / ₄ -PK-6	10
	PK-9 ¹⁾	8	20	37,6	27,6	33,3	5,7	11,8	17	19	11452	LCK- ¹ / ₄ -PK-9	10
G ³ / ₈	PK-6 ¹⁾	4,9	25	39,3	26,8	30,3	6,7	9,3	22	14	4473	LCK- ³ / ₈ -PK-6	1
	PK-9 ¹⁾	8	25	42,6	30,1	35,3	6,7	11,8	22	19	4474	LCK- ³ / ₈ -PK-9	1
G ¹ / ₂	PK-13 ¹⁾	11,7	30	49,2	34,2	46,6	7,9	16,85	27	24	4100	LCK- ¹ / ₂ -PK-13	1
Ejecución en polímero													
G ¹ / ₈	PK-4 ¹⁾	3,4	16	30,5	22,5	27,5	7,1	8,25	13	12	6259	LCK- ¹ / ₈ -PK-4-KU	10
	PK-6 ¹⁾	5,3	16	30,5	22,5	27,5	7,1	8,25	13	14	6260	LCK- ¹ / ₈ -PK-6-KU	10
G ¹ / ₄	PK-4 ¹⁾	3,4	20	34,5	24,5	28,5	8,1	8,25	17	12	6261	LCK- ¹ / ₄ -PK-4-KU	10
	PK-6 ¹⁾	5,3	20	34,5	24,5	28,5	8,1	8,25	17	14	6262	LCK- ¹ / ₄ -PK-6-KU	10

1) Con tuerca de unión

2) Cantidad por unidad de embalaje

Racores rápidos en T TCK

Hoja de datos

Racor rápido en T TCK
con dos juntas
Orientable

Racor rápido en T TCK...-KU
con arista selladora
Orientable

Material:
Cuerpo
TCK: Fundición inyectada de zinc
TCK...-KU: POM
Tuerca de unión
TCK: Aluminio
TCK...-KU: POM

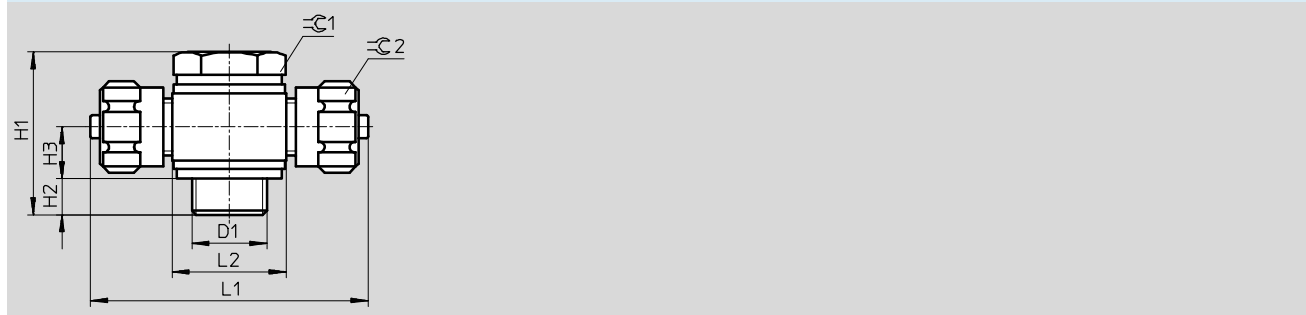
Características del material:
Conformidad con RoHS



Datos técnicos generales		
Tipo	TCK	TCK...-KU
Posición de montaje	Indistinta	
Tipo de junta en el eje roscado	Junta	Arista selladora

Condiciones de funcionamiento y del entorno		
Presión de funcionamiento [bar]	0 ... +10	
Temperatura ambiente [°C]	-10 ... +60	

Dimensiones Datos CAD disponibles en → www.festo.com



Referencias												
Conexión neumática		Diámetro nominal [mm]	H1	H2	H3	L1	L2	≡C1	≡C2	Nº de art.	Tipo	PE ²⁾
D1		[mm]										
Ejecución en fundición inyectada de zinc												
M5	PK-3 ¹⁾	2	17,2	3,8	5,2	32,2	10	7	8	4484	TCK-M5-PK-3	10
	PK-4 ¹⁾	2	18	3,8	5,6	39,4	11	7	8	4563	TCK-M5-PK-4	10
G ¹ / ₈	PK-3 ¹⁾	2	21,1	4,9	6,1	38,2	16	13	8	4137	TCK- ¹ / ₈ -PK-3	10
	PK-4 ¹⁾	2,9	27,1	4,9	9,1	44,4	16	13	12	4485	TCK- ¹ / ₈ -PK-4	10
	PK-6 ¹⁾	4,9	27,1	4,9	9,1	44,6	16	13	14	4486	TCK- ¹ / ₈ -PK-6	10
G ¹ / ₄	PK-4 ¹⁾	2,9	28,1	5,7	9,2	48,4	20	17	12	4487	TCK- ¹ / ₄ -PK-4	10
	PK-6 ¹⁾	4,9	28,1	5,5	9,3	48,6	20	17	14	4488	TCK- ¹ / ₄ -PK-6	10
G ³ / ₈	PK-6 ¹⁾	4,9	30,3	6,7	9,3	53,6	25	22	14	4489	TCK- ³ / ₈ -PK-6	1
	PK-9 ¹⁾	8	35,3	6,7	11,8	60,2	25	22	14	4490	TCK- ³ / ₈ -PK-9	1
G ¹ / ₂	PK-13 ¹⁾	11,7	46,6	7,9	16,9	68,4	30	27	24	4101	TCK- ¹ / ₂ -PK-13	1
Ejecución en polímero												
G ¹ / ₈	PK-4 ¹⁾	3,4	27,5	7,1	8,25	45	16	13	12	6263	TCK- ¹ / ₈ -PK-4-KU	10
	PK-6 ¹⁾	5,3	27,5	7,1	8,25	45	16	13	14	6264	TCK- ¹ / ₈ -PK-6-KU	10
G ¹ / ₄	PK-4 ¹⁾	3,4	28,5	8,1	8,25	49	20	17	12	6265	TCK- ¹ / ₄ -PK-4-KU	10
	PK-6 ¹⁾	5,3	28,5	8,1	8,25	49	20	17	14	6266	TCK- ¹ / ₄ -PK-6-KU	10

1) Con tuerca de unión
2) Cantidad por unidad de embalaje

Racores rápidos en T FCK

Hoja de datos

FESTO

Distribuidor en T FCK-...-KU

Material:

Poliacetal

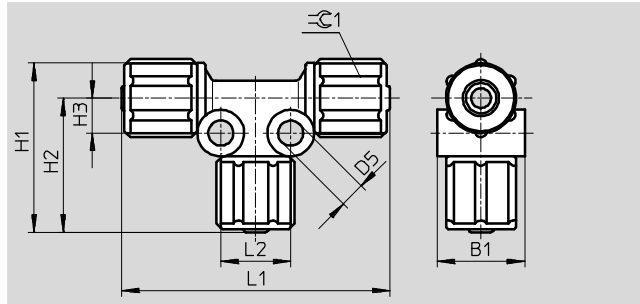
No contiene cobre ni PTFE

Conformidad con RoHS

Presión de funcionamiento:

0 ... 10 bar

Temperatura: -10 ... +60 °C



Dimensiones y referencias

Diámetro interior del tubo	Diámetro nominal [mm]	B1	D5	H1	H2	H3	L1	L2	$\pm 0,1$	Nº de art.	Tipo	PE*
3	2,4	11	4,3	23,8	19,8	5	39,6	10	8	6273	FCK-3-PK-3-KU	10
4	3,4	15	4,3	30,2	24,2	6	48,4	12	12	6274	FCK-3-PK-4-KU	10
6	5,3	18	4,3	31,2	24,2	6	48,4	12	14	6275	FCK-3-PK-6-KU	10
9	8	22	4,3	38,3	28,8	7,1	56,4	13	19	6276	FCK-3-PK-9-KU	10

* Cantidad por unidad de embalaje

Tuerca de unión MCK

Hoja de datos

FESTO

Tuerca de unión MCK

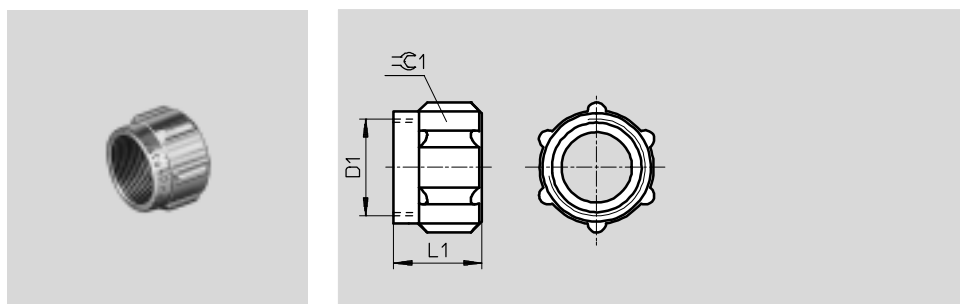
Para racores para tubos flexibles

Material:

Aluminio anodizado azul

No contiene cobre ni PTFE

Conformidad con RoHS



Tuerca de unión MCK...-KU

Para racores para tubos flexibles

Material:

Ejecución en polímero

No contiene cobre ni PTFE

Conformidad con RoHS

Dimensiones y referencias

Diámetro interior del tubo	D1	L1	≈C1	Nº de art.	Tipo	PE*
Ejecución en aluminio						
3	M6x0,75	8,5	8	205254	MCK-PK-3	1
4	M10x1	11	12	2965	MCK-PK-4 ¹⁾	1
4	M8x1	9,5	–	205257	MCK-PK-4-R ²⁾	1
6	M12x1	11	14	2966	MCK-PK-6	1
9	M16x1	14,4	19	2967	MCK-PK-9	1
13	M22x1	18	24	206504	MCK-PK-13	1
Ejecución en polímero						
3	M6x0,75	9,5	8	211289	MCK-PK-3-KU	1
4	M10x1	12,5	12	211291	MCK-PK-4-KU ¹⁾	1
6	M12x1	12,5	14	211292	MCK-PK-6-KU	1
9	M16x1	16	19	211293	MCK-PK-9-KU	1

* Cantidad por unidad de embalaje

1) Excepto racores CK-M5-PK-4, LCK-M5-PK-4, TCK-M5-PK-4

2) Para racores CK-M5-PK-4, LCK-M5-PK-4, TCK-M5-PK-4

Distribuidor múltiple

Hoja de datos

FESTO

Tornillo hueco VT con pieza anular LK

Material:
Tornillo hueco: Acero cincado
Pieza anular LK: Fundición inyectada de zinc
Pieza anular LK-...-KU: POM

Características del material:
Conformidad con RoHS



VT



LK

Condiciones de funcionamiento y del entorno	
Presión de funcionamiento en todo el margen de temperatura [bar]	0 ... +10
Clasificación marítima	Pieza anular LK: Véase certificado ¹⁾

1) Más información www.festo.com/sp → Certificates.

Referencias				Dimensiones → 18		
Tornillo hueco			Pieza anular			
Conexión neumática	Cantidad de piezas anulares	Nº de art. Tipo	Conexión neumática	Nº de art. Tipo	PE*	
Ejecución en fundición inyectada de zinc						
M5	2	206145 VT-M5-2 ³⁾	PK-3 con tuerca de unión	4475	LK-M5-PK-3 ¹⁾	10
	3	4594 VT-M5-3 ³⁾				
G ¹ / ₈	2	4593 VT-1/8-2-PK-3 ³⁾	PK-3 con tuerca de unión	4597	LK-1/8-PK-3 ¹⁾	10
	3	4595 VT-1/8-3-PK-3 ³⁾				
G ¹ / ₈	2	206146 VT-1/8-2 ³⁾	PK-4 con tuerca de unión	4476	LK-1/8-PK-4 ¹⁾	10
	3	4596 VT-1/8-3 ³⁾				
G ¹ / ₈	2	206146 VT-1/8-2 ³⁾	PK-6 con tuerca de unión	4477	LK-1/8-PK-6 ¹⁾	10
	3	4596 VT-1/8-3 ³⁾				
G ¹ / ₄	2	206147 VT-1/4-2 ³⁾	PK-4 con tuerca de unión	4478	LK-1/4-PK-4 ¹⁾	10
	3	2335 VT-1/4-3 ³⁾				
G ¹ / ₄	2	206147 VT-1/4-2 ³⁾	PK-6 con tuerca de unión	4479	LK-1/4-PK-6 ¹⁾	10
	3	2335 VT-1/4-3 ³⁾				
G ³ / ₈	2	206148 VT-3/8-2 ³⁾	PK-6 con tuerca de unión	4480	LK-3/8-PK-6 ¹⁾	1
	3	2336 VT-3/8-3 ³⁾				
Ejecución en polímero						
G ¹ / ₈	2	206146 VT-1/8-2 ³⁾	PK-4 con tuerca de unión	6280	LK-1/8-PK-4-KU ²⁾ 3)	10
	3	4596 VT-1/8-3 ³⁾				
G ¹ / ₈	2	206146 VT-1/8-2 ³⁾	PK-6 con tuerca de unión	6281	LK-1/8-PK-6-KU ²⁾ 3)	10
	3	4596 VT-1/8-3 ³⁾				
G ¹ / ₄	2	206147 VT-1/4-2 ³⁾	PK-4 con tuerca de unión	6282	LK-1/4-PK-4-KU ²⁾ 3)	10
	3	2335 VT-1/4-3 ³⁾				
G ¹ / ₄	2	206147 VT-1/4-2 ³⁾	PK-6 con tuerca de unión	6283	LK-1/4-PK-6-KU ²⁾ 3)	10
	3	2335 VT-1/4-3 ³⁾				

* Cantidad por unidad de embalaje

1) Con tuerca de unión MCK y dos juntas OK

2) Con tuerca de unión MCK, con arista selladora, presión de 0 ... 10 bar, temperatura de -10 ... +60 °C

3) No contiene cobre ni PTFE

Distribuidor múltiple

Hoja de datos

FESTO

Tornillo hueco VT con pieza anular TK

Material:
Tornillo hueco: Acero cincado
Pieza anular TK: Fundición inyectada de zinc
Pieza anular TK-...-KU: POM

Características del material:
Conformidad con RoHS



VT



TK

Condiciones de funcionamiento y del entorno

Presión de funcionamiento en [bar] todo el margen de temperatura	0 ... +10
Fluido de trabajo	Aire comprimido según ISO 8573-1:2010 [7:-:-]
Nota sobre el fluido de trabajo/mando	Es posible el funcionamiento con aire comprimido lubricado (lo cual requiere seguir utilizando aire lubricado)
Clasificación marítima	Pieza anular TK: Véase certificado ¹⁾

1) Más información www.festo.com/sp → Certificates.

Referencias

Dimensiones → 18

Tornillo hueco				Pieza anular			
Conexión neumática	Cantidad de piezas anulares	Nº de art.	Tipo	Conexión neumática	Nº de art.	Tipo	PE*
Ejecución en fundición inyectada de zinc							
M5	2	206145	VT-M5-2 ³⁾	PK-3 con tuerca de unión	4491	TK-M5-PK-3 ¹⁾	1
	3	4594	VT-M5-3 ³⁾				
G ¹ / ₈	2	4593	VT-1/8-2-PK-3 ³⁾	PK-3 con tuerca de unión	4598	TK-1/8-PK-3 ¹⁾	1
	3	4595	VT-1/8-3-PK-3 ³⁾				
	2	206146	VT-1/8-2 ³⁾	PK-4 con tuerca de unión	4492	TK-1/8-PK-4 ¹⁾	1
	3	4596	VT-1/8-3 ³⁾				
	2	206146	VT-1/8-2 ³⁾	PK-6 con tuerca de unión	4493	TK-1/8-PK-6 ¹⁾	1
	3	4596	VT-1/8-3 ³⁾				
G ¹ / ₄	2	206147	VT-1/4-2 ³⁾	PK-4 con tuerca de unión	4494	TK-1/4-PK-4 ¹⁾	1
	3	2335	VT-1/4-3 ³⁾				
	2	206147	VT-1/4-2 ³⁾	PK-6 con tuerca de unión	4495	TK-1/4-PK-6 ¹⁾	1
	3	2335	VT-1/4-3 ³⁾				
G ³ / ₈	2	206148	VT-3/8-2 ³⁾	PK-6 con tuerca de unión	4496	TK-3/8-PK-6 ¹⁾	1
	3	2336	VT-3/8-3 ³⁾				
Ejecución en polímero							
G ¹ / ₈	2	206146	VT-1/8-2 ³⁾	PK-4 con tuerca de unión	6284	TK-1/8-PK-4-KU ²⁾ 3)	1
	3	4596	VT-1/8-3 ³⁾				
	2	206146	VT-1/8-2 ³⁾	PK-6 con tuerca de unión	6285	TK-1/8-PK-6-KU ²⁾ 3)	1
	3	4596	VT-1/8-3 ³⁾				
G ¹ / ₄	2	206147	VT-1/4-2 ³⁾	PK-4 con tuerca de unión	6286	TK-1/4-PK-4-KU ²⁾ 3)	1
	3	2335	VT-1/4-3 ³⁾				
	2	206147	VT-1/4-2 ³⁾	PK-6 con tuerca de unión	6287	TK-1/4-PK-6-KU ²⁾ 3)	1
	3	2335	VT-1/4-3 ³⁾				

* Cantidad por unidad de embalaje

1) Con dos tuercas de unión MCK y dos juntas OK

2) Con dos tuercas de unión MCK, con arista selladora, presión de 0 ... 10 bar, temperatura de -10 ... +60 °C

3) No contiene cobre ni PTFE

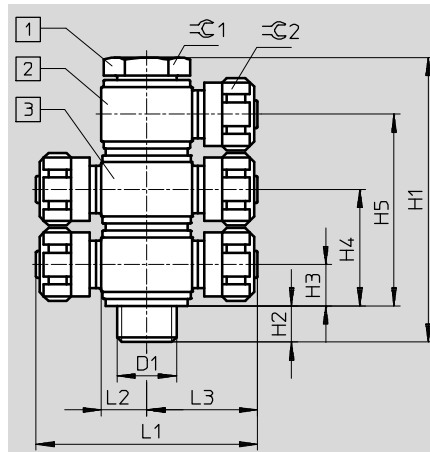
Distribuidor múltiple

Hoja de datos

Distribuidor múltiple

Incluye:

- Tornillo hueco VT y pieza anular LK
→ 16
- tornillo hueco VT y pieza anular TK
→ 17



- 1 Tornillo hueco VT
- 2 Pieza anular LK
- 3 Pieza anular TK

Dimensiones														
Conexión D1	Tornillo hueco Tipo	Pieza anular Tipo	H1	H2	H3	H4	H5	L1	L2	L3	∅C1	∅C2		
M5	VT-M5-2	LK-M5-PK-3	27,3	4	5,2	15,1	-	-	5	16,1	7	8		
		TK-M5-PK-3						32,2	-					
	VT-M5-3	LK-M5-PK-3	37,1	3,9	5,2	15,1	25	-	5	16,1	7	8		
		TK-M5-PK-3						32,2	-					
G3/8	VT-1/8-2-PK-3	LK-1/8-PK-3	32,7	5,9	6,1	16,7	-	-	8	19,1	13	8		
		TK-1/8-PK-3						38,2	-					
	VT-1/8-3-PK-3	LK-1/8-PK-3	43,3	5,9	6,1	16,7	27,3	-	8	19,1	13	8		
		TK-1/8-PK-3						38,2	-					
	VT-1/8-2	LK-1/8-PK-4	44,8	6	9,1	25,7	-	-	8	22,2	13	12		
		TK-1/8-PK-4						44,4	-					
		LK-1/8-PK-6						-	8	22,3			14	
		TK-1/8-PK-6						44,6	-					
	VT-1/8-3	LK-1/8-PK-4	61,2	5,8	9,1	25,7	42,3	-	8	22,2	13	12		
		TK-1/8-PK-4						44,4	-					
		LK-1/8-PK-6						-	8	22,3			14	
		TK-1/8-PK-6						44,6	-					
G1/4	VT-1/4-2	LK-1/4-PK-4	45,2	6,6	9,2	25,4	-	-	10	24,2	17	12		
		TK-1/4-PK-4						48,4	-					
		LK-1/4-PK-6		6,2	9,3	25,7		-	10	24,3		14		
		TK-1/4-PK-6						48,6	-					
	VT-1/4-3	LK-1/4-PK-4	62,5	6,7	9,2	25,4	41,6	-	10	24,2	17		12	
		TK-1/4-PK-4						48,4	-					
		LK-1/4-PK-6		6,1	9,3	25,7		42,1	-	10		24,3	14	
		TK-1/4-PK-6							48,6	-				
G3/8	VT-3/8-2	LK-3/8-PK-6	47,5	7,5	9,3	25,7	-		-	12,5	26,8	22		14
		TK-3/8-PK-6							53,6	-				
	VT-3/8-3	LK-3/8-PK-6	63,9	7,5	9,3	25,7		42,1	-	12,5	26,8		22	14
		TK-3/8-PK-6							53,6	-				