



Referencia de pedido

MH 04-2681F

Ayuda de montaje para VariKont, +U1+ et +U9*

Características

- Adecuado para sensores VariKont, +U1+ y +U9*
- Tornillos de fijación para VariKont adjunto en suministro

Función

La ayuda de montaje tipo 04-2681 simplifica el ajuste de los sensores de la clase de construcción VariKont® y de las series +U1+ y +U9* según DIN 43694, EN 50025 o EN 50037.

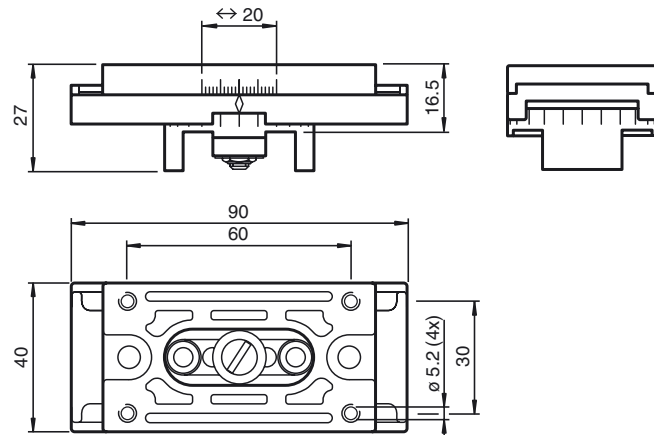
El montaje sencillo se produce en los railes de perfil C de probada eficacia (p. ej. NIEDAX GmbH) según EN 50024 (15 mm x 30 mm x 1,5 mm). Para las instalaciones existentes sirve la ayuda de montaje también en railes de perfil C según la DIN 43662 en extinción (15 mm x 30 mm x 2 mm).

De forma alternativa, para los railes de perfil C está prevista una fijación de dos puntos. Se accede a los orificios correspondientes a través de la ranura central de guía. Se pueden utilizar tornillos M5 x 16 mm.

Las grandes vías de ajuste en dirección x e y y el margen de rotación de 360° facilitan y acortan los trabajos de montaje y ajuste.

El ajuste en la posición seleccionada se produce apretando los tornillos de fijación del interruptor (incluidos en la entrega).

Dimensiones



Datos técnicos

Conformidad con estándar

Estándar IEC 68-2-6, IEC 68-2-27

Condiciones ambientales

Resistencia a choques $b < 30 \text{ g}$, $T < 11 \text{ ms}$

Resistencia a las vibraciones $f < 55 \text{ Hz}$, $a < 1 \text{ mm}$

Datos mecánicos

Material Fundición de cinc cromado

Masa aprox. 270 g

Dimensiones 90 mm x 40 mm x 28 mm (con fijación de punto doble)