



Referencia de pedido

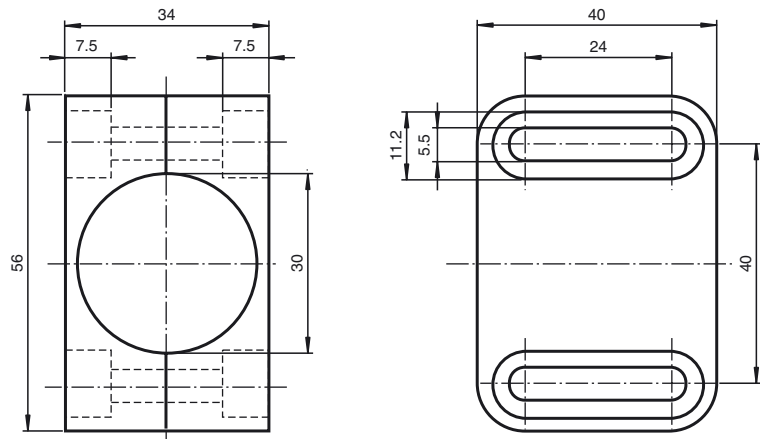
BF 30

Brida de fijación, 30 mm

Características

- Soporte para todos los sensores cilíndricos con rosca M30
- Montaje sencillo y ajuste exacto
- Gran rango de ajuste (máx. 18 mm)

Dimensiones



Datos técnicos

Datos generales

Diámetro interno 30 mm

Condiciones ambientales

Temperatura ambiente -25 ... 85 °C (-13 ... 185 °F)

Datos mecánicos

Material Base: PBT (verde)
Parte superior: PA (transparente)

Momento de apriete de los tornillos de fijación ≤ 1,5 Nm

Dimensiones 40 mm x 56 mm x 36 mm